

## Required Before Installation

- A. Most codes concerning residential attic ventilation require a balanced system of 50% exhaust vents and 50% intake vents. Exhaust vents should be located near the top of the roof and intake vents should be located near the bottom of the roof. When this balanced system is used, the Lomanco TRV-4 meets or exceeds residential attic ventilation codes.
- B. Examine your roof configuration and determine the correct amount of TRV-4 Exhaust Vent needed for proper ventilation of your attic space. You can use a Lomanco ventilation guide to determine the amount of ridge vent that the attic space will require.
- C. The TRV-4 Exhaust Vent may be installed with or without battens on roofs with a 2/12 to 8/12 pitch.
- D. Ensure the ridge board or equivalent is at the required proper height by using the supplied gauge. The ridge board or equivalent must support the cap tiles while allowing the cap tile edges to rest on roof field tiles.
- E. Materials Required: Roofing nails and a sealant/adhesive are needed for all installation methods. The upper and lower nailing flange of the TRV-4 Exhaust Vent may be sealed using different sealing methods. Listed below are the approved methods and the required additional materials for each method:

### Method 1. Peel and Seal Tape

- a. At least 4 feet of 3" wide (minimum) peel and seal aluminum-backed tape for the upper flange. (NOTE: An additional 8 feet is required for optional sealing of the lower flange with peel and seal tape.)

### Method 2. Three-Course Mastic (Mastic/Reinforcement Mesh/Mastic)

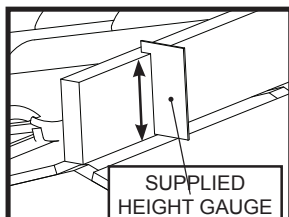
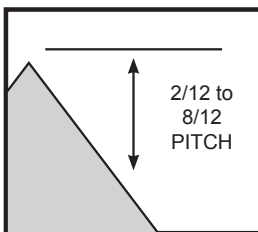
- a. At least 4 feet of 3" wide (minimum) reinforcement mesh for the upper flange. (NOTE: An additional 8 feet is required for optional sealing of lower flange with three-course mastic.)
- b. Adequate mastic to apply two complete coats.

**NOTE: All materials must be approved based on local building codes.**

### NEW INSTALLATION FOR STANDARD PITCH (2/12 to 8/12)

#### STEP 1. — CUTTING THE VENTILATION SLOT IN THE ROOF DECKING

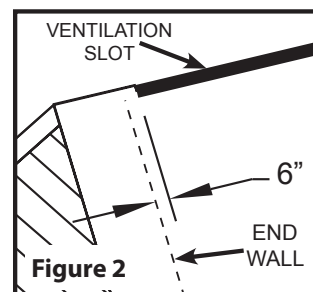
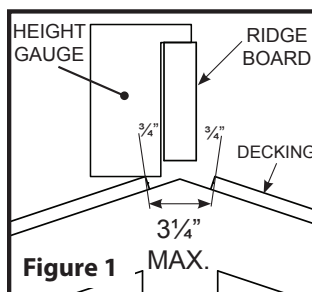
1. Install all tile roof components such as roofing underlayment, battens (if used), bird stops (if used) and field tiles up to the row just below the ridge where the TRV-4 will be installed. All components should be installed per the TRI (Tile Roof Institute) installation manual pertaining to your specific climate region.
2. The TRV-4 is molded in a standard 4' length but, if needed, the TRV-4 can be cut at the marked locations for a 2' length. (WARNING: Before cutting the TRV-4 for a 2' length, ensure that the correct cut line is used so there will be a nail hole and end wall remaining on the installed piece.)
3. Using a tape measure and chalk line, mark the decking for a 3/4" ventilation slot along each side of the ridge board. The width of the slot should be measured from EACH side of the ridge board. (See Figure 1) The ventilation slot for the TRV-4 should end at least 6" from EACH interior end wall and allow the TRV-4 to extend a minimum of 6" past the end of the slot. (See Figure 2)
4. Cut the slot and remove the cut decking. Do not over cut the slot in length or width.



**Important! Read ALL instructions thoroughly before attempting to install the TRV-4 Exhaust Vent. The TRV-4 TileRidge® is recommended for horizontal ridge installation only.**

#### STEP 2. — INSTALLATION OF THE TRV-4 EXHAUST VENT

1. Install the ridge board to the proper height based on the supplied Ridge Board Height Gauge. (See Figure 1) It is VERY important that the TRV-4 vent is flush against the ridge board to allow proper air flow and sealing. (See Figure 3)
2. Apply sealant under both the top and bottom hinged flanges. (WARNING: Ensure that the sealant on the bottom flange is on the ridge side of the nail line.) (See Figure 4)
3. Place the TRV-4 against the ridge board and bend the bottom hinged flange to the pitch angle of the roof so it conforms to the roof slope. Nail the TRV-4 vent to the side surface of the ridge board with 1 3/4" minimum nails through the molded nail holes. (See Figure 6) Nail the bottom flange with 3/4" minimum roofing nails using the molded nail holes. (See Figure 5) Nail the top flange with 3/4" minimum roofing nails using the molded nail holes. (See Figure 5)
4. The TRV-4 design includes alignment tabs on each end (one male and one female). (See Figure 7) Leave 1/8" gap between each vent to allow for expansion in hot weather. (See Figure 8) Apply sealant on each butt joint to ensure the joint is sealed. For ease of installation and proper alignment it is recommended to start and complete one side of the ridge board and begin on the other side going the opposite direction. This will ensure the entire length of TRV-4 is as straight as possible and will prevent leaks.
5. Apply sealant at each end of the TRV-4 vent. There are no additional connection plugs or straps due to the unique, pre-molded ends.



## THREE MUST DO Steps to attic ventilation

- 1 Install all Exhaust Ventilation at the SAME HEIGHT within a common attic area.**  
Installation of exhaust vents at more than one level on a roof allows the upper exhaust vent to pull air in from lower exhaust vents rather than from the intake vents. Intake air must come from intake vents located near the lower part of the attic space to properly ventilate the total attic area and eliminate weather infiltration.
- 2 Install ONLY ONE TYPE of Exhaust Ventilation within a common attic area.**  
Exhaust Vents pull air from the easiest intake source. Vent types cannot be mixed. The use of different types of exhaust vents could make one of the vents act as intake for the other. Intake air must come from intake vents located near the lower part of the attic space to properly ventilate the total attic area and eliminate weather infiltration.
- 3 Install a BALANCED SYSTEM of Intake and Exhaust Ventilation.**  
**50% Intake Ventilation** - Intake vents located near the lower part of the attic area are required to balance out your ventilation system.  
**50% Exhaust Ventilation** - Use a Lomanco Ventilation Selector Guide, or the calculators at [lomanco.com](http://lomanco.com) to determine the number of vents needed to properly ventilate an attic to meet the Ventilation Minimum Property Standard.

## STEP 3. — SEALING THE TRV-4 EXHAUST VENT

### Method 1. Seal Using Peel and Seal Tape:

a. Apply 3" minimum width aluminum-backed peel and seal tape along the length of the top flange, at each butt joint and on each end. (See Figure 9)

### Method 2. Seal Using a Three-Course Mastic (Mastic/Reinforcement Tape/Mastic):

a. Apply two coats of mastic with a 3" minimum wide strip of reinforcement tape along the length of the top flange, at each butt joint and on each end. (See Figure 9)

**NOTE:** Additional sealing is not required on the lower flange, but for added protection against leaks, one of the two methods above may be used on the lower flange.

**DO NOT** tape over the ventilation louvers.

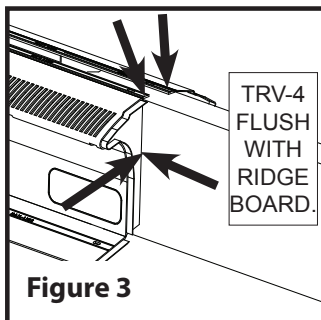


Figure 3

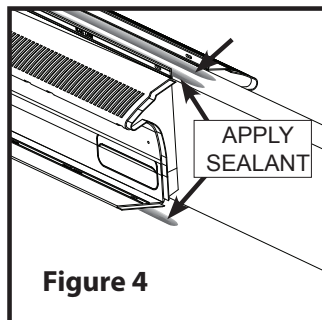


Figure 4

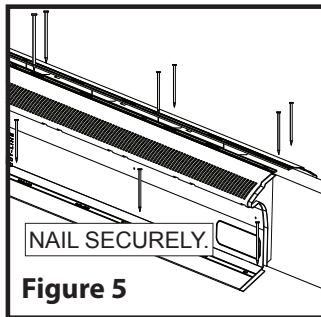


Figure 5

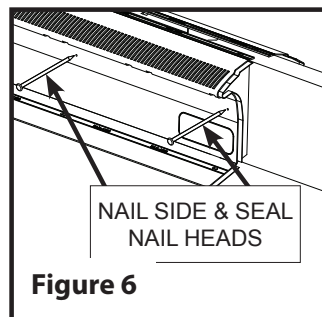


Figure 6

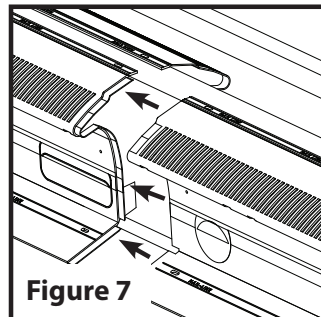


Figure 7

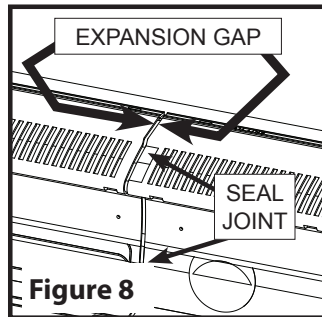


Figure 8

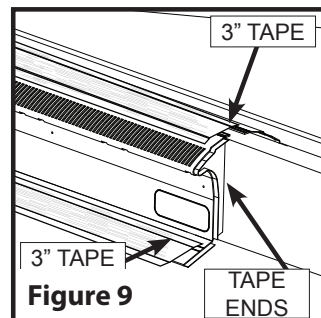


Figure 9

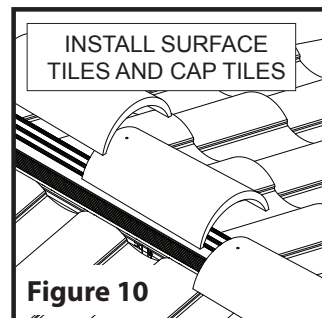


Figure 10

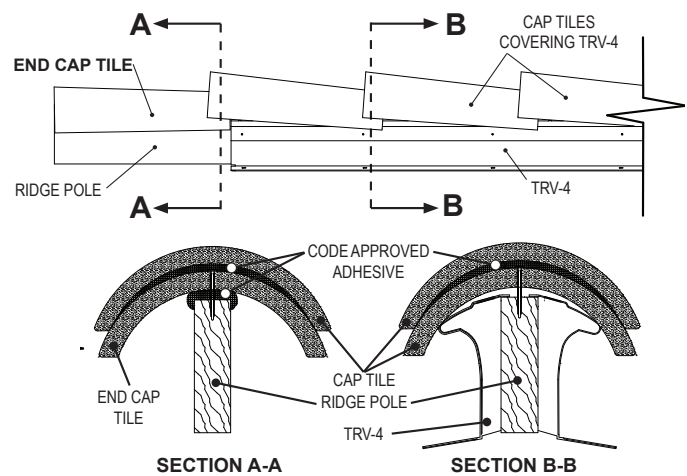
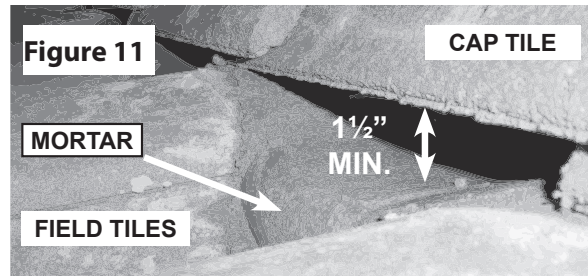
## STEP 4. — INSTALLATION OF FIELD AND CAP TILES

1. Install the last batten if battens are being used in the tile installation. This batten may be placed on TOP of the TRV-4 bottom flange.
2. Install the field tiles up to the side wall of the TRV-4 vent. As specified by Tile Roof Institute seal top edge of field tile with weather blocking material to keep water on the surface of the field tiles. Ensure that the weather blocking material does not block the flow of air to the vent or the weep holes beneath the lip of the vent. When using mortar as a weather blocking material, a minimum gap of 1½" must be maintained between the top of the mortar bed and the bottom of the cap tile. (See Figure 11)
3. Install cap tiles as approved by local code. (See Figure 10, Figure 11 and Below)

### SPECIAL INSTALLATION INSTRUCTIONS WHEN USING ADHESIVE MORTAR OR ADHESIVE FOAM FOR CAP TILES

**WARNING: DO NOT** Apply adhesive mortar or foam to the entire length of the ridge board beneath the cap tiles where the TRV-4 is installed.

- a. When using mortar or foam to adhere the cap tiles to the ridge pole, ONLY the end cap tiles may be installed by applying a continuous bead of adhesive beneath the length of the tiles. (See SECTION A-A)
- b. Cap tiles installed on top of the TRV-4 must be mechanically fastened to the ridge pole using locally approved fasteners (nails or screws). Mortar adhesive or foam adhesive should be placed ONLY between the overlap of the cap tiles. (See SECTION B-B)



### WARRANTY

Lomanco, Inc. Warrants the TRV-4, to the original or subsequent consumer, for a period of 30 years, against defects due to workmanship, parts or mechanical failure, in accordance to the limitations set forth in this warranty. The TRV-4, hereby, meets or exceeds all residential attic ventilation code requirements in effect as of January 1, 1999. Should any manufacturing defect occur during the 30 (thirty) year period following date of purchase, Lomanco, Inc., at its sole discretion, will either (a) provide replacement part(s) for that portion of the product deemed to be defective (not to include labor costs incurred in removing the defective part(s) or installing the replacement part(s)), or (b) if Lomanco, Inc. is unable to provide replacement part(s) within a reasonable time, or at the consumer's discretion, refund the consumer for the defective part(s) in an amount equal to the sum of the actual purchase price of the defective part(s).

### Required Before Installation

- La mayoría de los códigos de edificación residencial establecen un sistema balanceado de 50% de entrada de aire y 50% de salida de aire de ventilación. Las salidas de ventilación deben estar cerca de la parte superior del techo y las entradas de ventilación cerca de la parte inferior. Con un sistema balanceado de esa manera, las salidas de aire Lomanco TRV-4 cumplen y superan las normas de los códigos de edificación.
- Examine la construcción del techo y determine la cantidad necesaria de salidas de ventilación TRV-4 de acuerdo con el espacio a cubrir. Puede consultar la guía de ventilación de Lomanco para determinar la cantidad de salidas de ventilación necesarias para el espacio del ático.
- Las salidas de ventilación TRV-4 pueden instalarse con o sin listones en techos con pendiente de 2/12 a 8/12.
- Con la plantilla suministrada, verifique que la viga de cumbrera se encuentre a la altura necesaria. La viga de cumbrera debe soportar también las tejas de cumbrera, cuyos bordes deben quedar apoyados sobre las tejas del techo.
- Materiales necesarios: Cualquier sea el método de instalación, se usarán clavos y compuesto sellante/adhesivo. Las bridas superior e inferior de la TRV-4 pueden sellarse con distintos métodos. A continuación se mencionan los métodos aprobados y los materiales adicionales que son necesarios para cada método:

#### Método 1. Cinta adhesiva selladora

- Al menos 4 pies de cinta adhesiva selladora de aluminio de 3" de ancho como mínimo, para la brida superior. (NOTA: Si se sella con cinta la brida inferior, será necesario utilizar 8 pies más de cinta).

#### Método 2. Capas de sellante Mastic (Mastic/Malla de refuerzo/Mastic)

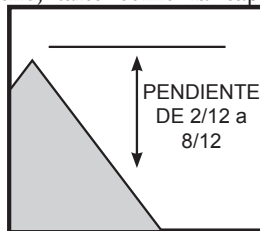
- Al menos 4 pies de malla de refuerzo de 3" de ancho como mínimo, para la brida superior. (NOTA: Si se sella con tres capas la brida inferior, será necesario utilizar 8 pies más de Mastic).
- Dos capas completas de sellante Mastic.

**NOTA: Se usarán únicamente materiales aprobados por los códigos municipales de edificación.**

### INSTALACIÓN NUEVA EN TECHOS CON PENDIENTE ESTÁNDAR DE 2/12 A 8/12

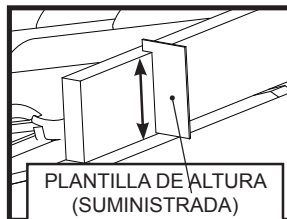
#### PASO 1. — CORTE DE LAS ABERTURAS DE VENTILACIÓN EN EL TECHO

- Instalar todos los componentes del techo, tales como la capa impermeabilizante, listones de refuerzo, protección contra aves y tejas hasta el punto bajo la cumbrera, donde se colocarán las salidas de ventilación TRV-4. La instalación de los componentes debe seguir las instrucciones del manual del Tile Roof Institute para la región climática correspondiente.



- Las TRV-4 vienen originalmente cortadas de 4 pies, pero si fuera necesario pueden cortarse en obra de 2 pies de longitud. (ADVERTENCIA: Antes de cortar la TRV-4 de 2 pies de longitud verifique que quede en la pieza un orificio para clavo y un lado completo en la pieza instalada).

- Marque con una línea con tiza una abertura de ventilación de 3/4" a cada lado de la viga de cumbrera. El ancho de la abertura debe medirse desde CADA borde de la viga de cumbrera. (véase la Figura 1) La abertura para las salidas TRV-4 debe terminarse al menos a 6" de CADA pared interior y dejar suficiente espacio para que salida TRV-4 se prolongue al menos 6" más allá de la línea de la abertura. (véase la Figura 2)

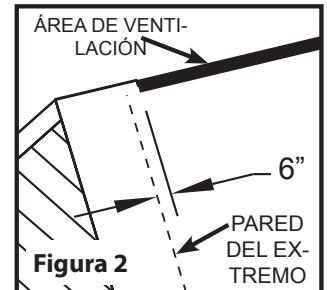
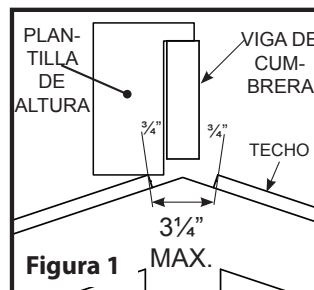


- Corte la abertura y retire la parte cortada. No se extienda en el corte del ancho ni del largo de la abertura.

**¡Importante! LEA ATENTAMENTE TODAS LAS INSTRUCCIONES ANTES DE INSTALAR LA SALIDA DE VENTILACIÓN TRV-4. Las TRV-4 TileRidge® son recomendables únicamente para techos con cumbrera horizontal.**

#### PASO 2. — INSTALACIÓN DE LAS SALIDAS DE VENTILACIÓN TRV-4

- Instalar la viga de cumbrera a la altura apropiada utilizando la plantilla suministrada. (véase la Figura 1) Es MUY importante que la salida de ventilación TRV-4 quede a ras de la viga de cumbrera para que haya buen sellamiento y circulación de aire. (véase la Figura 3)
- Aplique sellante bajo los bordes abisagrados superior e inferior. (ADVERTENCIA: Verifique que el sellante en la brida inferior esté del lado de la línea de clavos hacia la cumbrera). (véase la Figura 4)
- Colocar la TRV-4 contra la viga de cumbrera y plegar la brida inferior abisagrada para adaptarla a la pendiente del techo. Fije la salida de ventilación TRV-4 a la superficie lateral de la viga de cumbrera utilizando clavos de 1-3/4" como mínimo en los orificios moldeados. (véase la Figura 6) Fije la brida inferior con clavos de 3/4" como mínimo, usando la línea de orificios moldeados. (véase la Figura 5) Fije la brida superior con clavos de 3/4" como mínimo, usando la línea de orificios moldeados. (véase la Figura 5)
- La salida de ventilación TRV-4 tiene pestañas de alineación en cada extremo (hembra y macho). (véase la Figura 7) Dejar una separación de 1/8" entre salidas de ventilación para dar lugar a la dilatación en días muy calurosos. (véase la Figura 8) Aplicar sellante a cada unión a tope. Para facilitar la instalación y la alineación, es recomendable comenzar y terminar un lado de la cumbrera y luego comenzar desde el otro lado en sentido contrario. Esto facilitará la alineación de las salidas de ventilación TRV-4 y evitará las fugas.
- Aplique sellante en cada extremo de la salida de ventilación TRV-4. Como los extremos son moldeados, no hace falta instalar tarugos ni correas de empalme adicionales



## TRES PASOS A Seguir

para ventilación de áticos

- Instalar todas las salidas de ventilación a LA MISMA ALTURA dentro del mismo espacio de ático.

Al instalar salidas de ventilación a distintos niveles en un techo, la salida de ventilación superior tomará aire de las salidas inferiores en lugar de la entradas de aire al ático. Para ventilar adecuadamente toda el área del ático y eliminar las filtraciones, la entrada de aire debe producirse por las tomas de ventilación que se encuentren cerca de la parte inferior del ático.

- Instalar ÚNICAMENTE UN TIPO de salida de ventilación dentro del mismo espacio de un ático.

Las salidas de ventilación tomarán aire de la entrada que ofrezca la menor resistencia. No usar distintos tipos de salidas de ventilación. El uso de distintos tipos de salidas de ventilación podría causar que una de las salidas tome aire de las otras en lugar de tomarlo de la entrada. Para ventilar adecuadamente toda el área del ático y eliminar las filtraciones, la entrada de aire debe producirse por las tomas de ventilación que se encuentren cerca de la parte inferior del ático.

- Instalar un SISTEMA BALANCEADO de entradas y salidas de ventilación.

**50% de tomas de ventilación:** Para tener un sistema de ventilación equilibrado, las tomas de ventilación deben estar cerca de la parte inferior del ático.

**50% de salidas de ventilación:** Con esta tabla de cálculo de la Guía de ventilación de Lomanco o las calculadoras en [lomanco.com](http://lomanco.com) puede determinar la cantidad de entradas y salidas de ventilación en un ático para cumplir con las normas de mínima ventilación.

### PASO 3. — SELLAMIENTO DE LAS SALIDAS DE VENTILACIÓN TRV-4

#### Método 1. Usar cinta adhesiva selladora:

a. Aplicar cinta selladora de aluminio de 3" de ancho como mínimo, a lo largo de la brida superior, en cada unión a tope y en cada extremo. (véase la Figura 9)

#### Método 2. Sellamiento con capas de sellante Mastic (Mastic/Malla de refuerzo/Mastic):

a. Aplicar dos capas de sellante Mastic con una cinta de refuerzo de al menos 3" de ancho a lo largo del borde de la brida superior, en cada unión a tope y en cada extremo. (véase la Figura 9)

**NOTA: No es necesario aplicar sellante adicional en la brida inferior, pero para mejorar la protección contra filtraciones puede aplicarse uno de los dos métodos mencionados anteriormente.**

**NO aplique cinta adhesiva selladora sobre las rejillas de ventilación.**

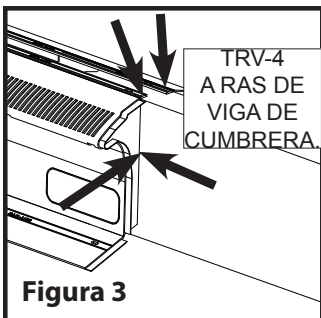


Figura 3

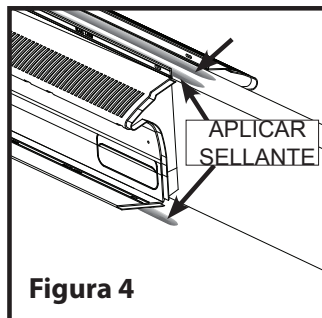


Figura 4

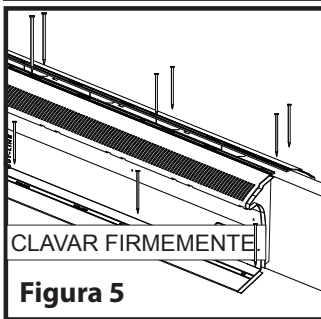


Figura 5

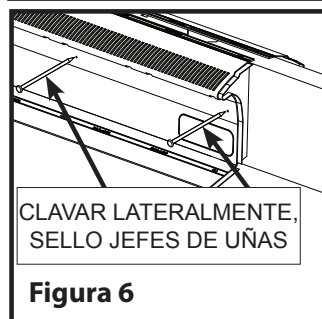


Figura 6

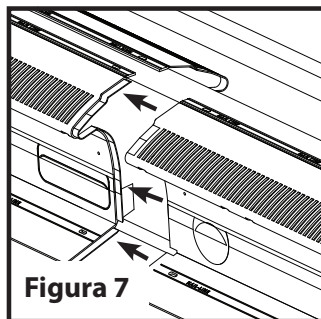


Figura 7

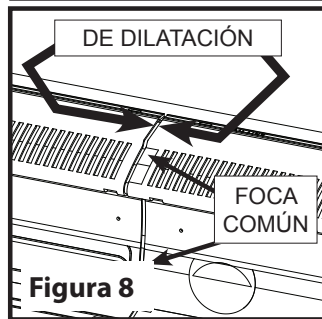


Figura 8

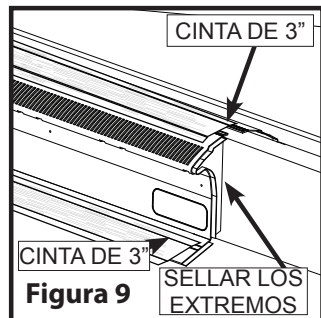


Figura 9

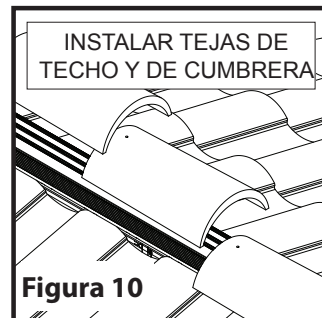


Figura 10

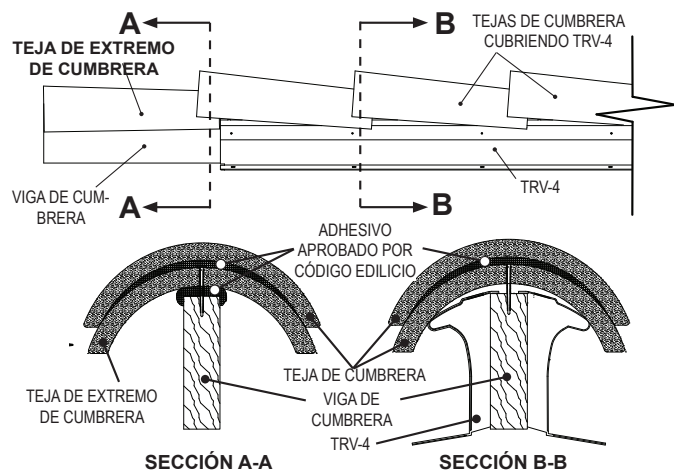
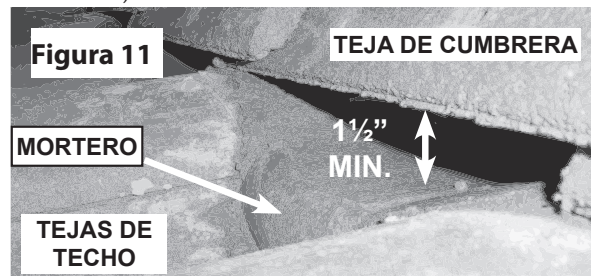
### PASO 4. — INSTALACIÓN DE LA TEJAS (DE TECHO Y DE CUMBRERA)

1. Instalar el último listón de refuerzo (si se estuvieran utilizando en la instalación). Este listón puede instalarse SOBRE la brida inferior de la unidad TRV-4.
2. Instalar las tejas de techo hasta la salida de ventilación TRV-4. Siguiendo las normas del Instituto de Tejas, sellar el borde superior de las tejas del techo con material impermeabilizante para que el agua no penetre en las uniones. Asegurarse de que el material impermeabilizante no bloquee la circulación de aire ni los orificios de drenaje en la salida de ventilación. Si se usa mezcla de albañilería (mortero) como material impermeabilizante, mantener una separación mínima de 1½" entre la capa de mortero y la línea inferior de las tejas de la cumbrera. (véase la Figura 11)
3. Instalar las tejas de la cumbrera de acuerdo con el código edilicio vigente. (véanse las Figuras 10 y 11, y lo siguiente)

### INSTRUCCIONES ESPECIALES DE INSTALACIÓN SI SE UTILIZA MEZCLA O ESPUMA ADHESIVA PARA LAS TEJAS DE CUMBRERA

**ADVERTENCIA: NO aplicar mortero ni espuma adhesiva en todo el largo de la viga de cumbrera bajo las tejas donde se han instalado las salidas de ventilación TRV-4.**

- c. Cuando se usa mortero o espuma adhesiva para fijar las tejas de cumbrera, aplicarlo únicamente bajo las tejas de los extremos de la cumbrera. (véase la Sección A-A)
- d. Las tejas de cumbrera instaladas sobre las salidas de ventilación TRV-4 deben fijarse a la viga con clavos o tornillos aprobados por el código edilicio local. El mortero o espuma adhesiva se aplicará únicamente en la superficie de solape entre tejas de cumbrera. (véase la Sección B-B)



### GARANTÍA

Lomanco, Inc. garantiza las salidas de ventilación TRV-4, al comprador original y usuario subsecuente, contra defectos de materiales, mano de obra e integridad mecánica, durante un periodo de 30 años, con las limitaciones expresamente indicadas en esta garantía. La salida de ventilación TRV-4 cumple o supera las exigencias de los códigos edilicios de ventilación de áticos en vigencia a partir del 1° de enero de 1999. Si se produjera un defecto de fabricación dentro del periodo de 30 (treinta) años a partir de la fecha de compra, Lomanco, Inc., a su entera discreción, procederá de la siguiente manera: (a) Proporcionará las partes de repuesto de que se consideren defectuosas en la unidad original. Esto no incluye la mano de obra para desmontar las partes defectuosas ni para instalar las partes de repuesto. o (b) Si Lomanco, Inc. se viera imposibilitado de suministrar las partes de repuesto dentro de un plazo razonable y si el cliente aceptara esta opción, reembolsará al cliente el valor de las partes defectuosas al precio actual.