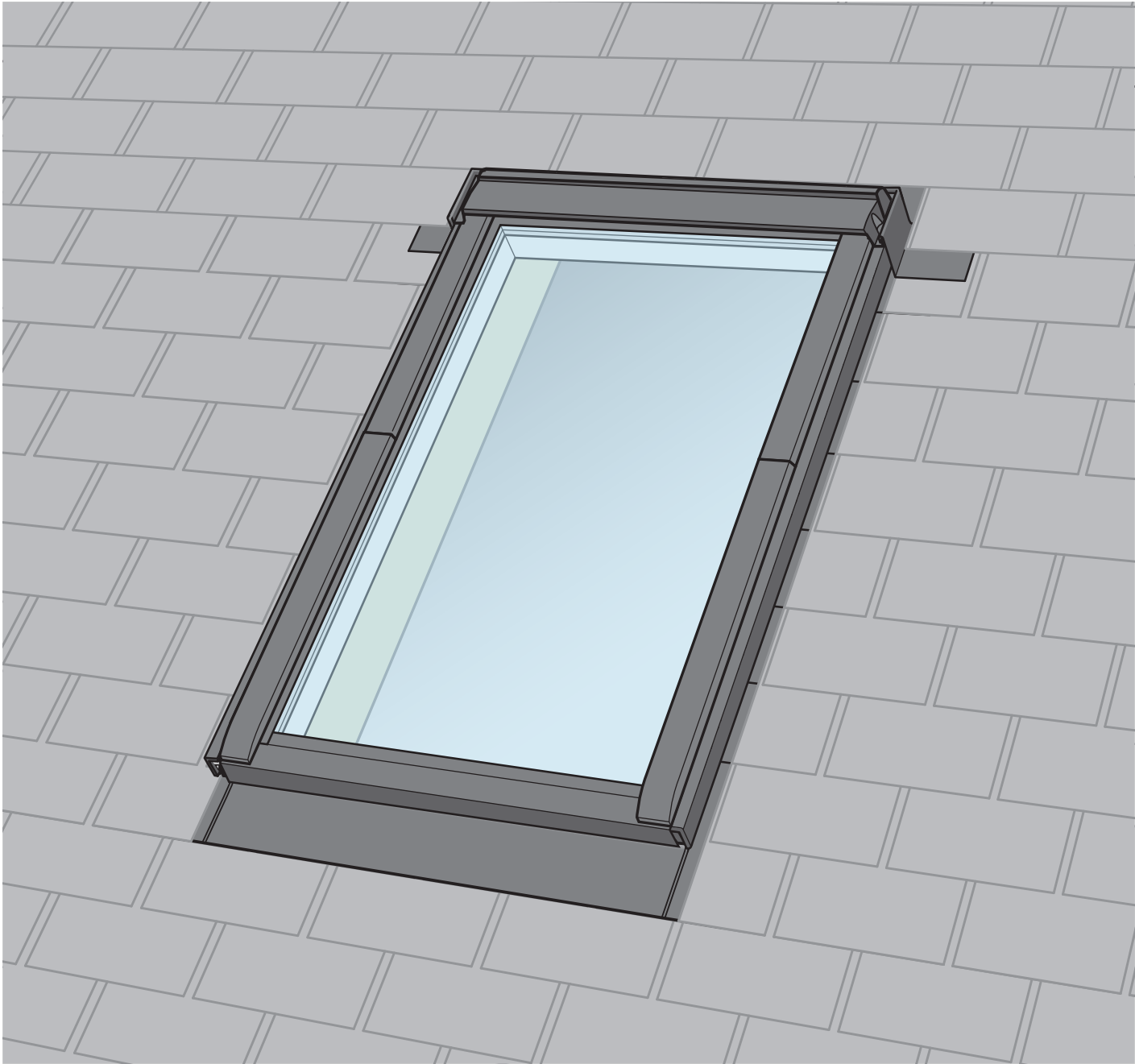
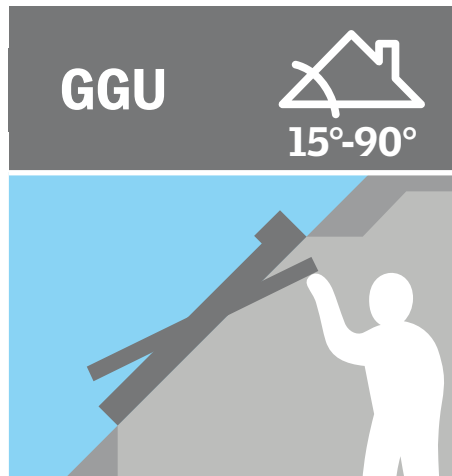
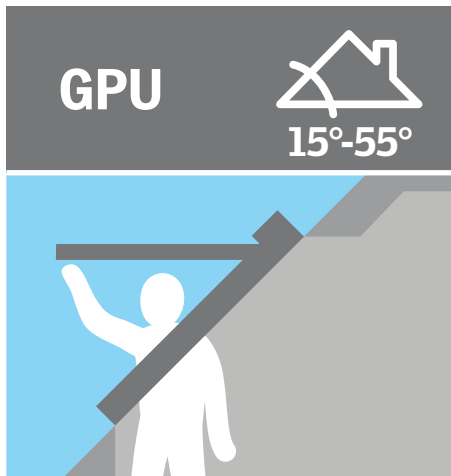


GPU/GGU/GXU + EDL/EDW





ENGLISH: General information

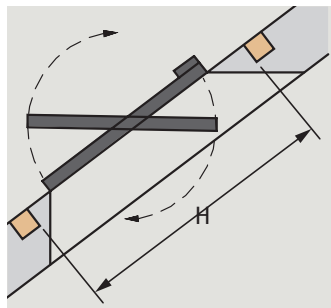
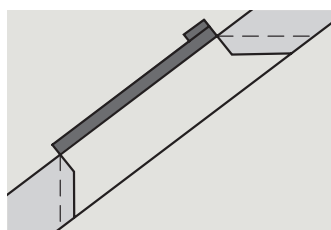
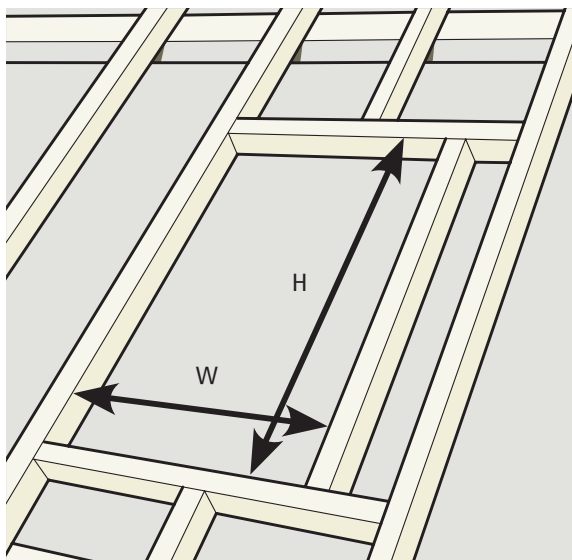
GPU is designed for roof pitches 15-55°. For roof pitches from 55° to max 75°, special springs are available from your VELUX sales company. GGU is designed for roof pitches 15-90°. GXU is designed for roof pitches 15-55°. Position roof window at a height which will allow easy operation. Try also to allow for a clear view when standing or when seated. When using roof window in egress applications, consult local building codes to ensure code compliance for egress requirements.

ESPAÑOL: Información general

GPU está diseñado para techos con inclinación de 15-55°. Puede solicitar a su distribuidor VELUX resortes especiales para inclinaciones de techo desde 55° hasta un máximo de 75°. GGU está diseñado para techos con inclinación de 15-90°. GXU está diseñado para techos con inclinación de 15-55°. Ubique la ventana de tejado a una altura que permita accionarla fácilmente. También intente tener una vista despejada al estar parado o sentado. Al usar la ventana de tejado en aplicaciones de salida, consulte los códigos de construcción locales para asegurar el cumplimiento con el código en cuanto a los requisitos de salida.

FRANÇAIS : Informations générales

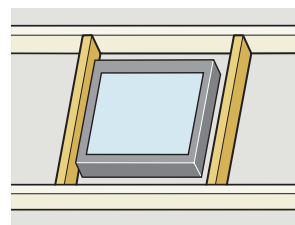
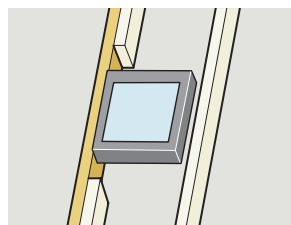
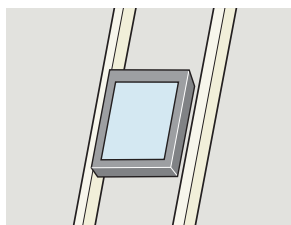
GPU est conçu pour les pentes de toit 15-55°. Des ressorts spéciaux sont disponibles chez votre société de vente VELUX pour les toits avec une pente entre 55° et 75° au maximum. GGU est conçu pour les pentes de toit 15-90°. GXU est conçu pour les pentes de toit 15-55°. Placez la fenêtre de toit à une hauteur permettant une utilisation facile. Essayez également de positionner en vue de permettre une bonne visibilité en position debout ou assise. Lorsque la fenêtre de toit est utilisé comme issue de sortie, consultez les codes du bâtiment locaux pour vous assurer de respecter les exigences requises.



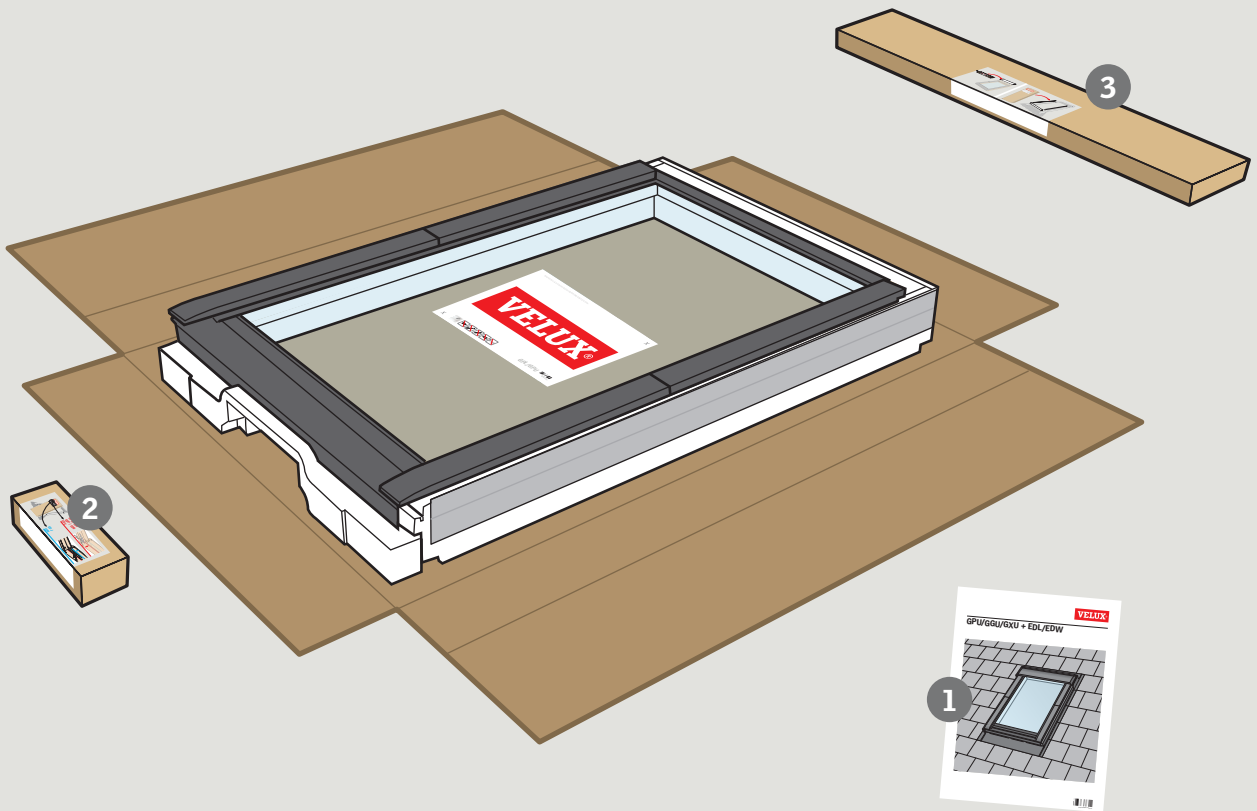
ENGLISH: Examples of framing options: Make sure to re-establish proper ventilation of the roof/attic framing, if this is obstructed by the position of the roof window.

ESPAÑOL: Ejemplos de opciones de armazón: Asegúrese de restablecer la ventilación adecuada del armazón del tejado/ático, si queda obstruida por la posición de la ventana de tejado.

FRANÇAIS : Exemples d'options d'encadrement : Assurez-vous de rétablir une bonne ventilation de la charpente du toit/du grenier, si celle-ci est obstruée par la position de la fenêtre de toit.



1



ENGLISH: Contents of packaging

- ① Installation instructions
- ② Mounting brackets, screws and adjustment wedge
- ③ Cladding parts and screws

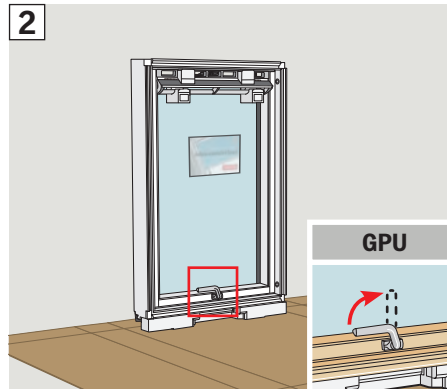
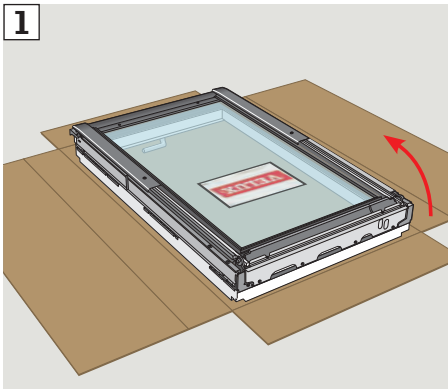
ESPAÑOL: Contenido del paquete

- ① Instrucciones de instalación
- ② Soportes de montaje, tornillos y cuña de ajuste
- ③ Perfiles de recubrimiento y tornillos

FRANÇAIS : Contenu de l'emballage

- ① Instructions d'installation
- ② Équerres de fixation, vis et réglage
- ③ Pièces de revêtement et vis

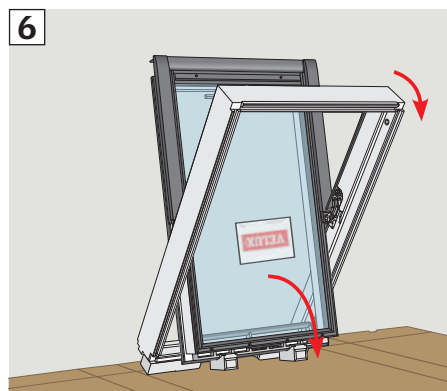
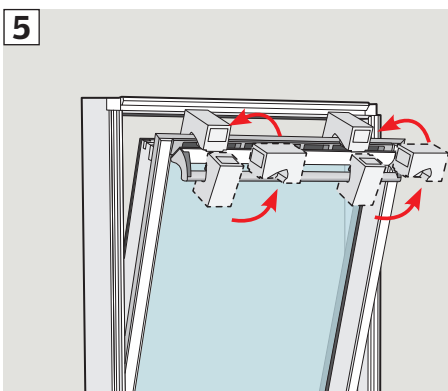
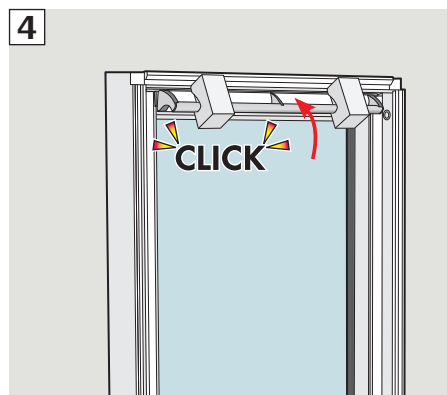
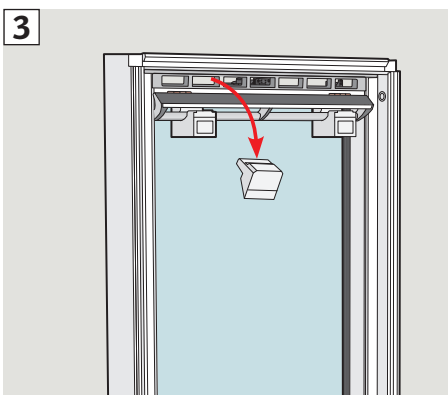
2 GPU / GGU



ENGLISH: Engage the ventilation flap as shown.

ESPAÑOL: Empalme la aleta de ventilación como se indica.

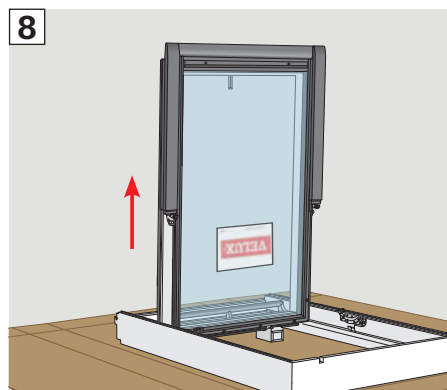
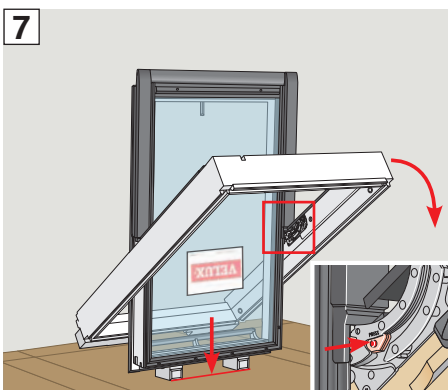
FRANÇAIS : Engagez le clapet de ventilation comme indiqué.



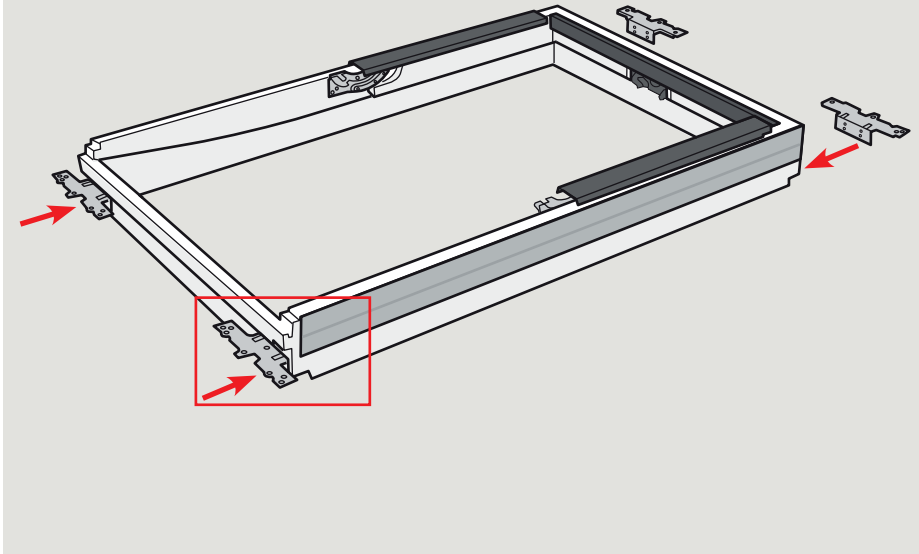
ENGLISH: Optionally, remove the sash as shown.

ESPAÑOL: Puede optar por retirar la hoja, como se indica.

FRANÇAIS : En option, enlevez le volet tel qu'illustré.



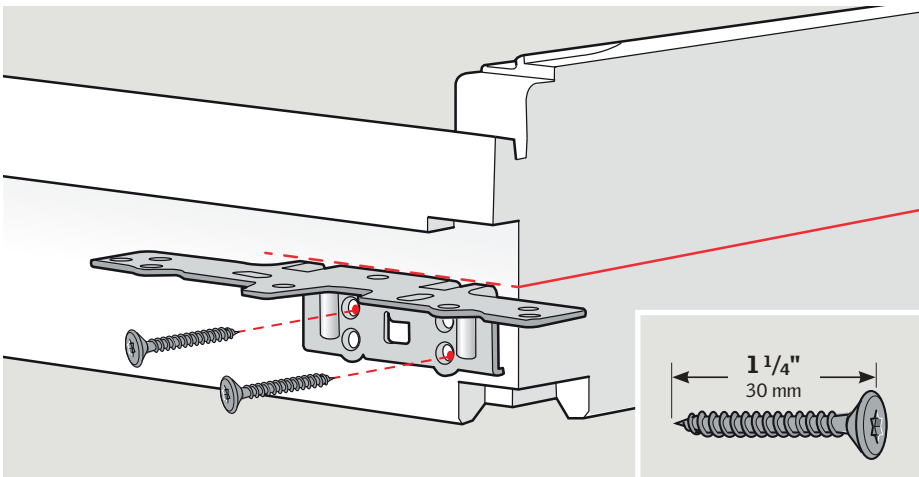
3



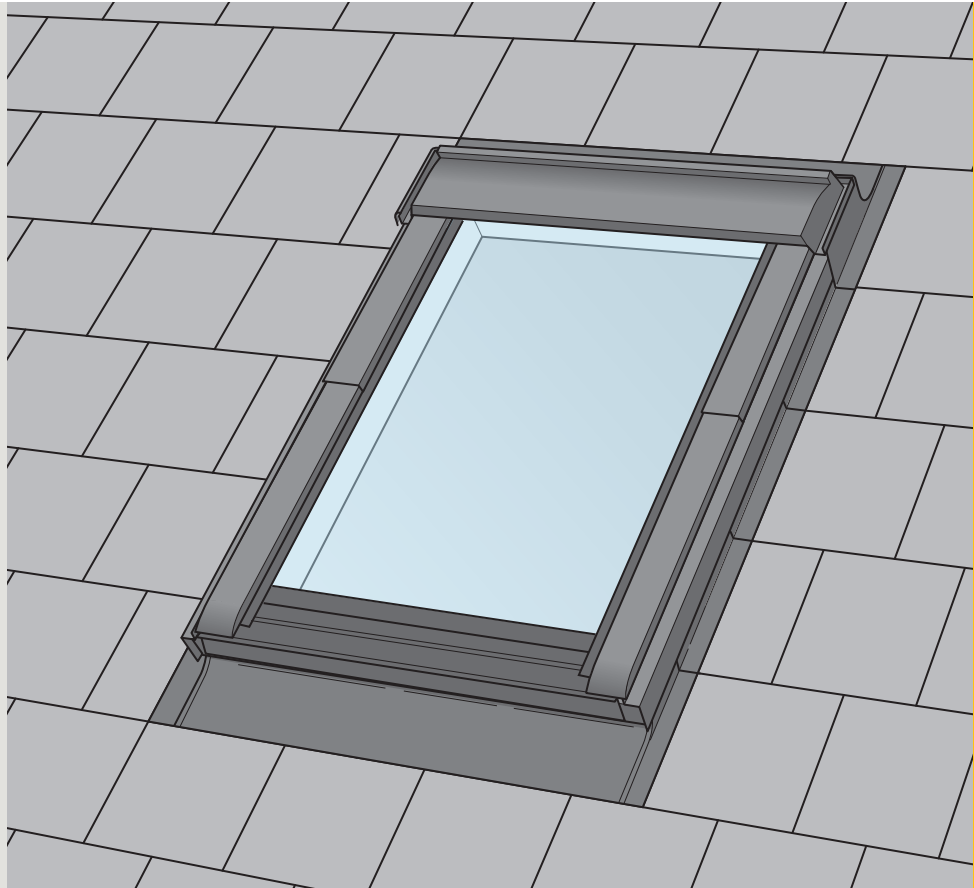
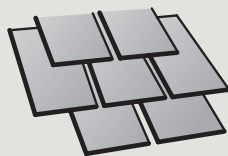
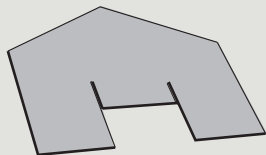
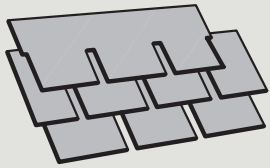
ENGLISH: Secure brackets as shown.

ESPAÑOL: Fije los soportes como se indica.

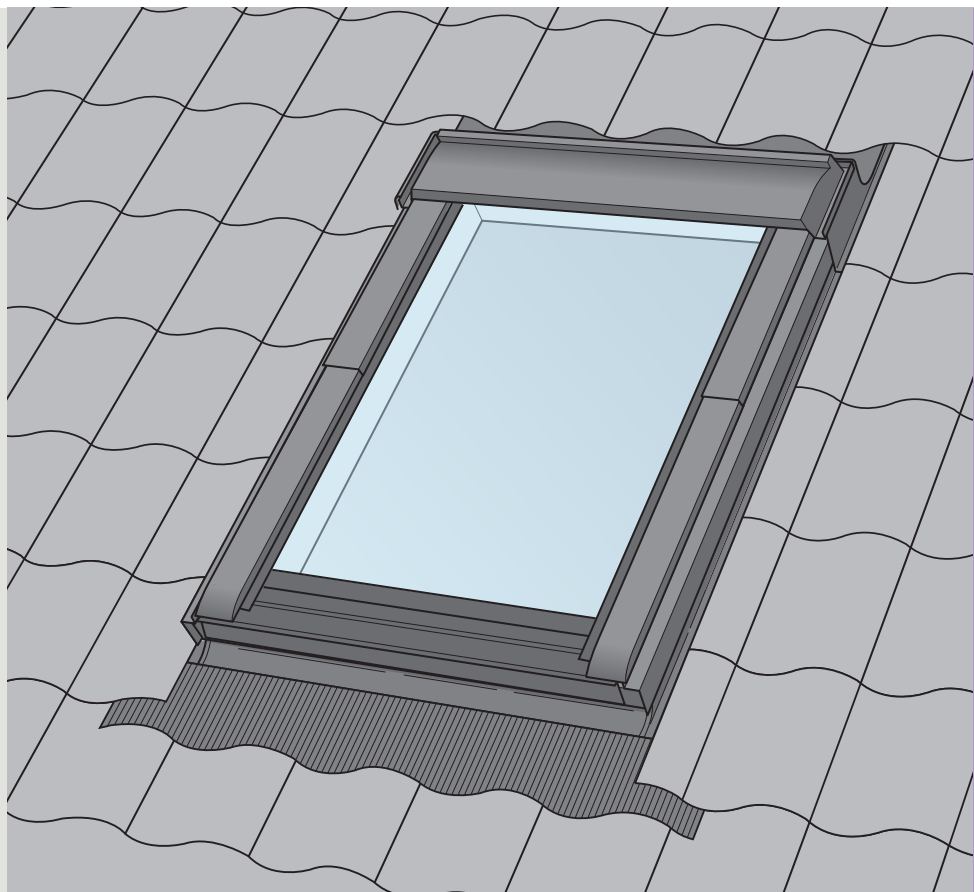
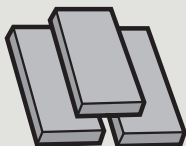
FRANÇAIS : Fixez les équerres de fixation comme indiqué.



EDL

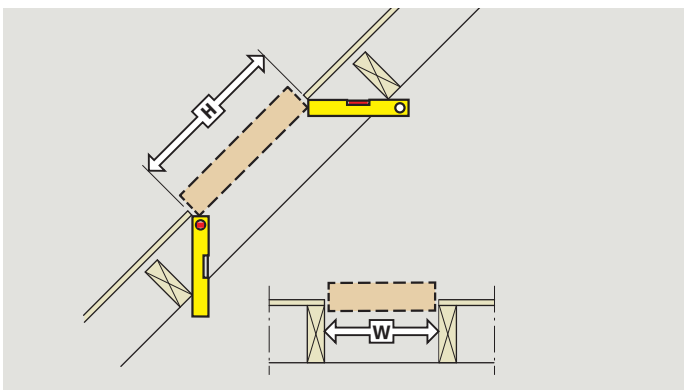
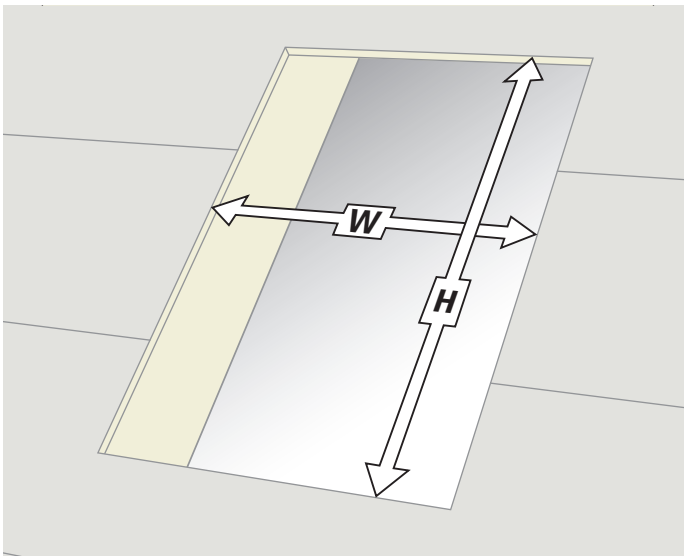
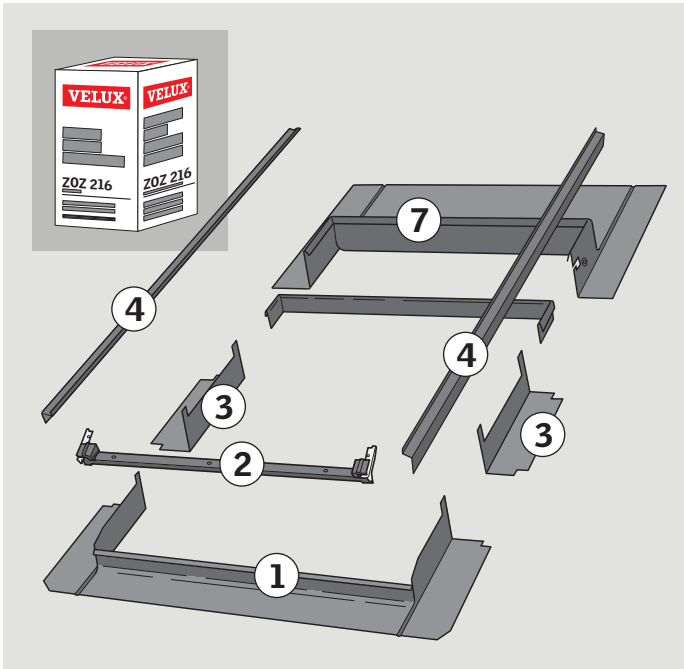
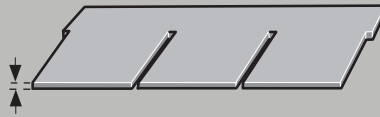


EDW



EDL

max 5/16" max 8 mm



ENGLISH: EDL is designed for thin roofing materials (max thickness 5/16" (8 mm)).

The rough opening provides the dimension of the opening in the roof deck.

When positioning top and bottom headers, allow room for vertical and horizontal soffits, if necessary.

Note: In Canada, underlayment is Z0Z 211.

ESPAÑOL: EDL está diseñado para materiales de cubierta delgados (grosor máximo 5/16" (8 mm)).

La medida del hueco se refiere a la abertura necesaria en la cubierta.

Al colocar las viguetas superior e inferior deje espacio para soffits verticales y horizontales si es necesario.

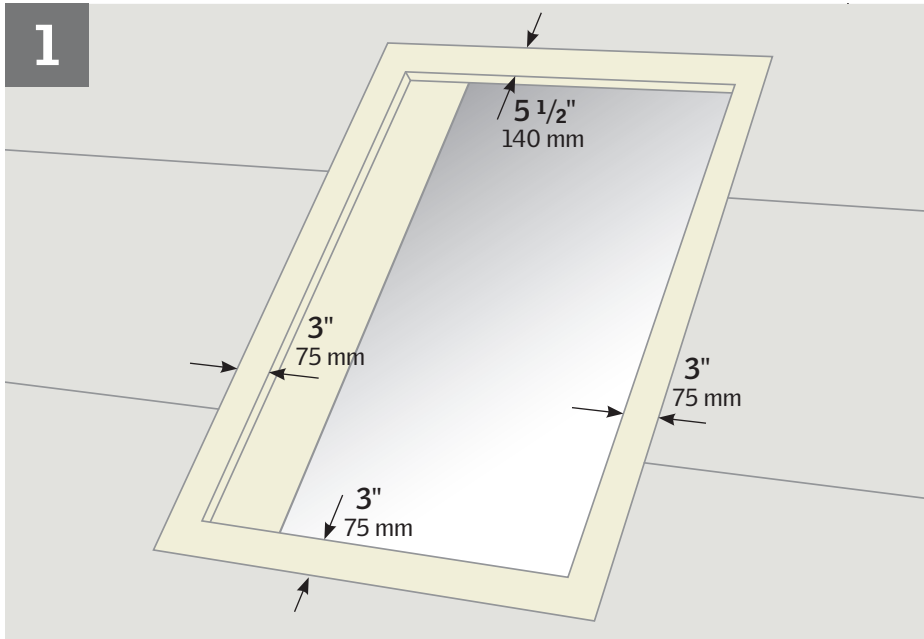
FRANÇAIS: EDL est conçu pour utilisation avec le matériel de toiture mince (épaisseur maximale de 5/16" (8 mm)).

L'ouverture brute donne les dimensions de l'ouverture dans la toiture.

Lorsque vous positionnez les boutisses du haut et du bas, assurez-vous qu'il y a assez d'espace pour les soffites verticaux et horizontaux.

Note : Au Canada, la membrane est Z0Z 211.

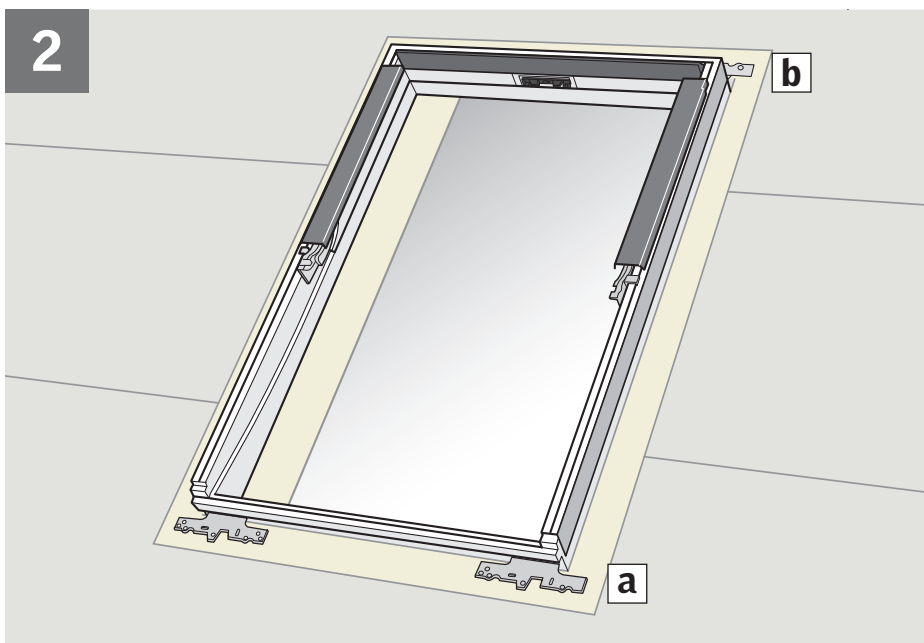
WINDOW SIZE	W x H
CK02	22 1/8" x 31 1/8" (563 mm x 791 mm)
CK04	22 1/8" x 39" (563 mm x 991 mm)
CK06	22 1/8" x 46 7/8" (563 mm x 1191 mm)
FK04	26 1/2" x 39" (673 mm x 991 mm)
FK06	26 1/2" x 46 7/8" (673 mm x 1191 mm)
FK08	26 1/2" x 55 1/2" (673 mm x 1411 mm)
MK04	31 1/4" x 39" (793 mm x 991 mm)
MK06	31 1/4" x 46 7/8" (793 mm x 1191 mm)
MK08	31 1/4" x 55 1/2" (793 mm x 1411 mm)
MK10	31 1/4" x 63 1/2" (793 mm x 1613 mm)
PK06	37 5/8" x 46 7/8" (955 mm x 1191 mm)
PK08	37 5/8" x 55 1/2" (955 mm x 1411 mm)
PK10	37 5/8" x 63 1/2" (955 mm x 1613 mm)
SK06	45 3/8" x 46 7/8" (1153 mm x 1191 mm)
SK08	45 3/8" x 55 1/2" (1153 mm x 1411 mm)
SK10	45 3/8" x 63 1/2" (1153 mm x 1613 mm)
UK04	53 1/4" x 39" (1353 mm x 991 mm)
UK08	53 1/4" x 55 1/2" (1353 mm x 1411 mm)



ENGLISH: Remove existing roofing underlayment around the rough opening as shown.

ESPAÑOL: Retire la lámina de soporte existente de la zona alrededor del hueco tal como se indica.

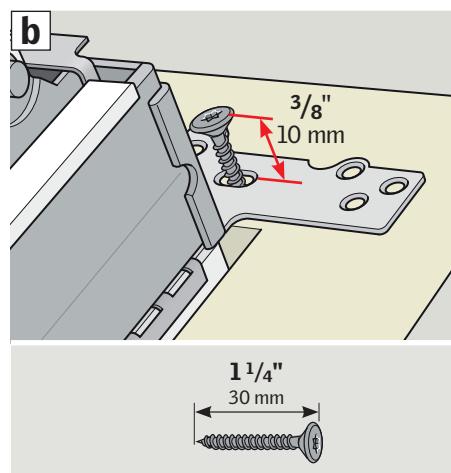
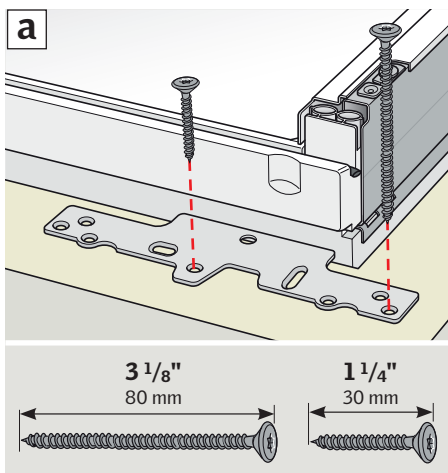
FRANÇAIS : Retirez la membrane de toiture existante autour de l'ouverture brute, tel qu'illustré.



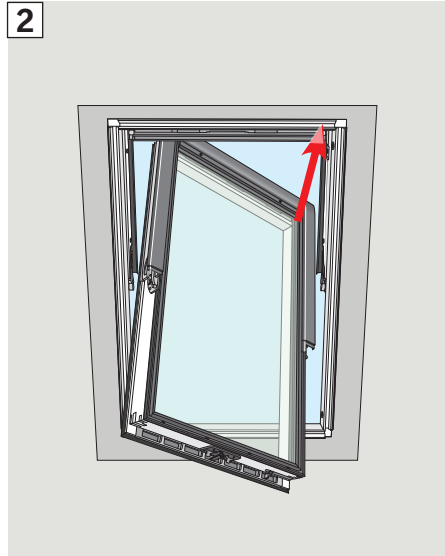
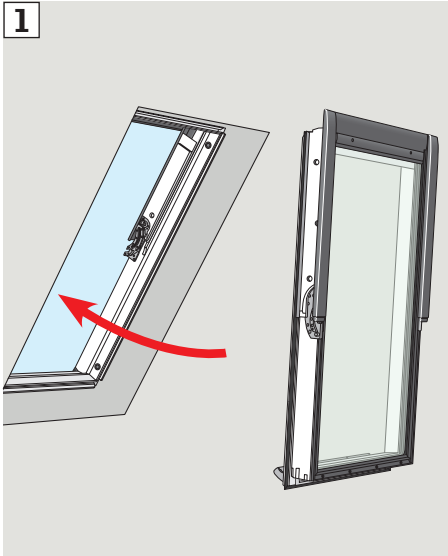
ENGLISH: Center roof window in rough opening and secure lower brackets to roof decking with two screws in the holes shown (a), and top brackets with one screw, loosely in slot to allow for adjustment (b).

ESPAÑOL: Centre la ventana de tejado en el hueco y fije los soportes inferiores a la construcción del techo con dos tornillos en los orificios indicados (a), y sujete los soportes superiores con un tornillo, sin apretar para permitir ajustes (b).

FRANÇAIS : Centrez la fenêtre de toit dans l'ouverture brute et fixez les équerres de fixation de bas à la toiture avec deux vis dans les trous indiqués (a), et les équerres de fixation du haut avec une vis, sans serrer afin de permettre l'ajustement (b).



3 GPU / GGU

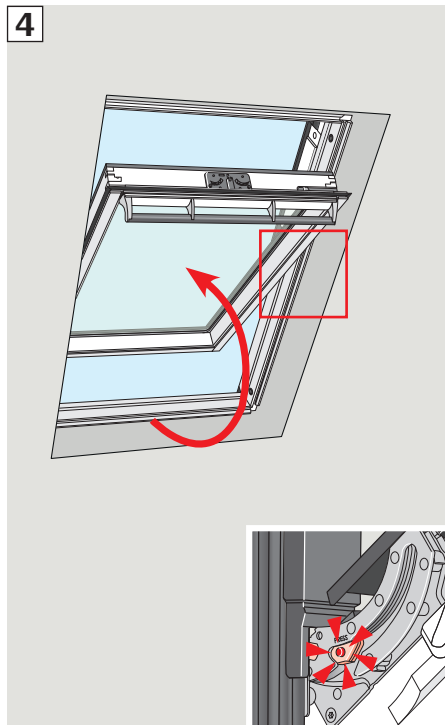
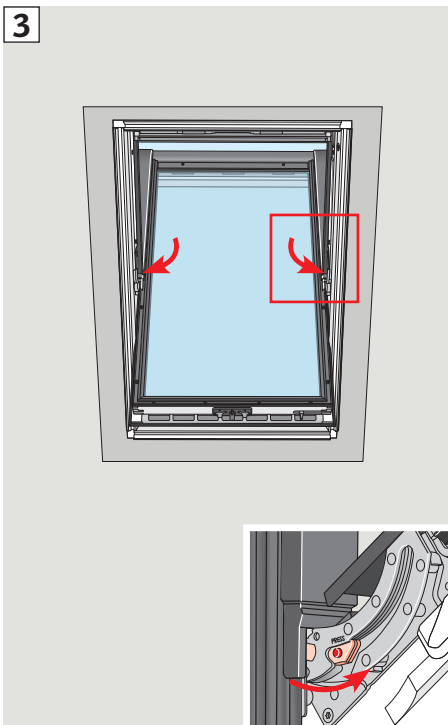


ENGLISH: Replace sash, if removed earlier.
The push button is automatically released when the sash is rotated to the closed position.

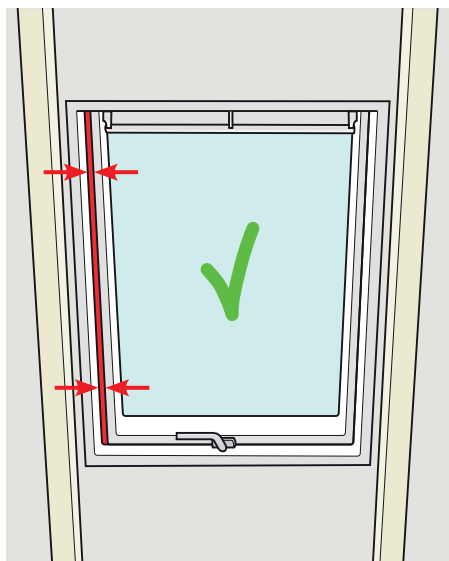
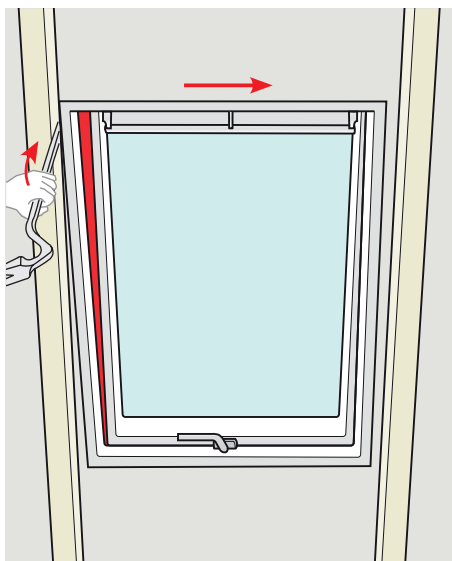
ESPAÑOL: Vuelva a colocar la hoja si la desmontó anteriormente.
El botón pulsador se suelta automáticamente cuando la hoja se gira hasta la posición cerrada.

FRANÇAIS : Réinsérez le volet, si celui-ci avait été enlevé au préalable.

Le pressoir est automatiquement libéré lorsque la fenêtre est placée en position fermée.



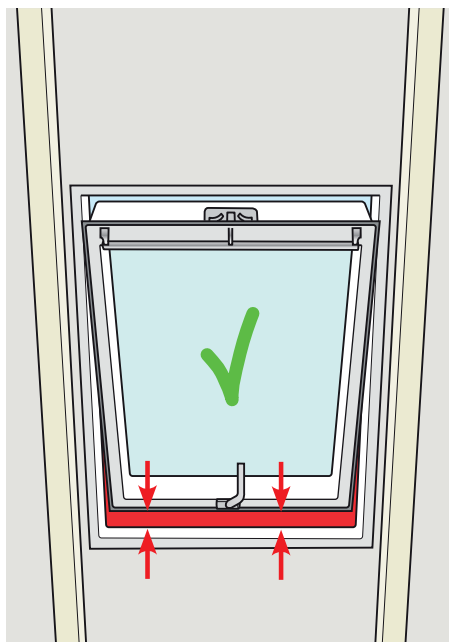
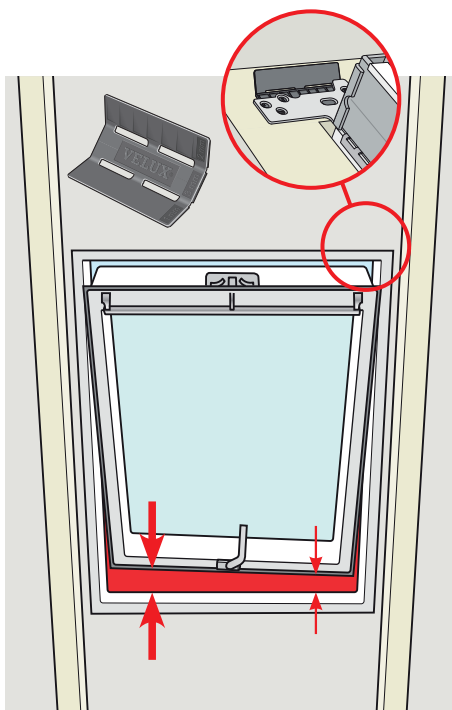
4a GPU / GGU



ENGLISH: Adjust window to ensure that the distance between frame and sash is parallel along each side.

ESPAÑOL: Ajuste la ventana para asegurarse de que la distancia entre el marco y la hoja sea paralela a lo largo de ambos lados.

FRANÇAIS: Ajustez la fenêtre de façon que la distance entre le cadre et le volet soit parallèle.

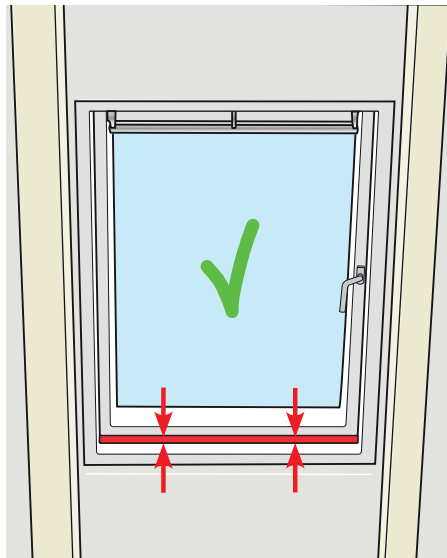
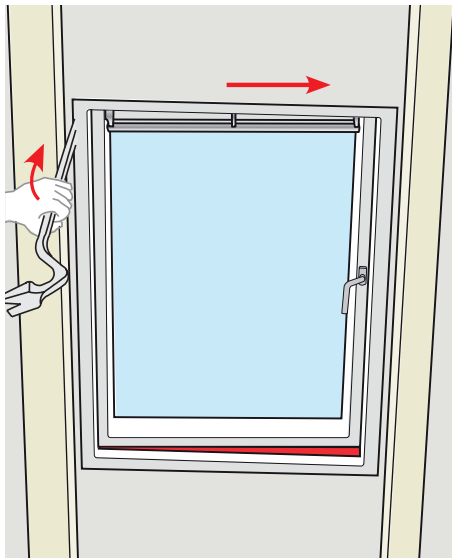


ENGLISH: If uneven rafters cause the frame to twist, adjust using the wedge supplied to ensure an even gap between bottom frame and bottom sash.

ESPAÑOL: Si los cabios desparejos hacen que se tuerza el marco, ajústelo usando la cuña suministrada para asegurar que la separación entre la parte inferior del marco y la parte inferior de la hoja sea pareja.

FRANÇAIS: Si des chevrons inégaux gauchissent le cadre, utilisez le réglage fourni pour créer un écart uniforme entre la partie inférieure du cadre et le volet.

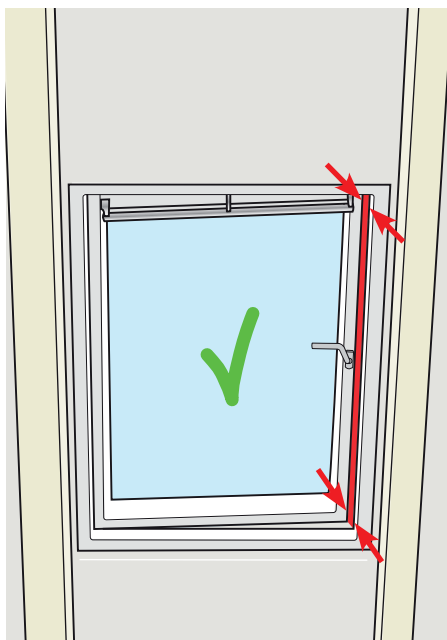
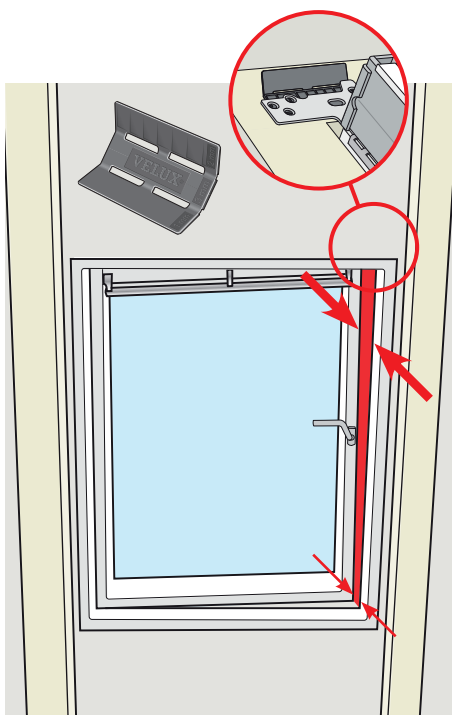
4b GXU



ENGLISH: Adjust window to ensure that the distance between frame and sash is parallel.

ESPAÑOL: Ajuste la ventana para asegurarse de que la distancia entre el marco y la hoja sea paralela.

FRANÇAIS : Ajustez la fenêtre de façon que la distance entre le cadre et le volet soit parallèle.

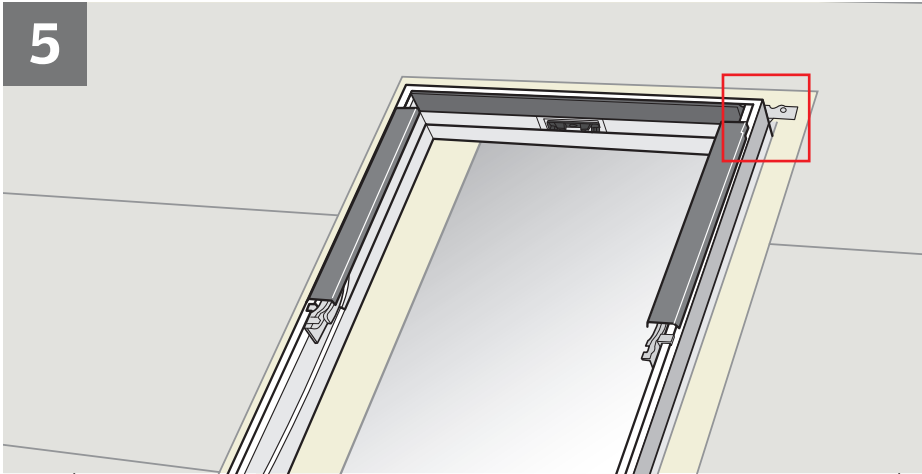


ENGLISH: If uneven rafters cause the frame to twist, adjust using the wedge supplied to ensure an even gap between frame and sash.

ESPAÑOL: Si los cabios desparejos hacen que se tuerza el marco, ajústelo usando la cuña suministrada para asegurar que la separación entre el marco y la hoja sea pareja.

FRANÇAIS : Si des chevrons inégaux gauchissent le cadre, utilisez le réglage fourni pour créer un écart uniforme entre le cadre et le volet.

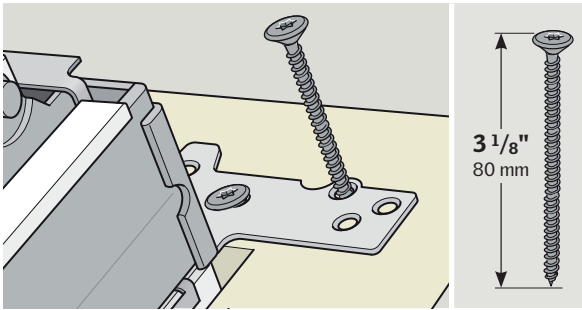
5



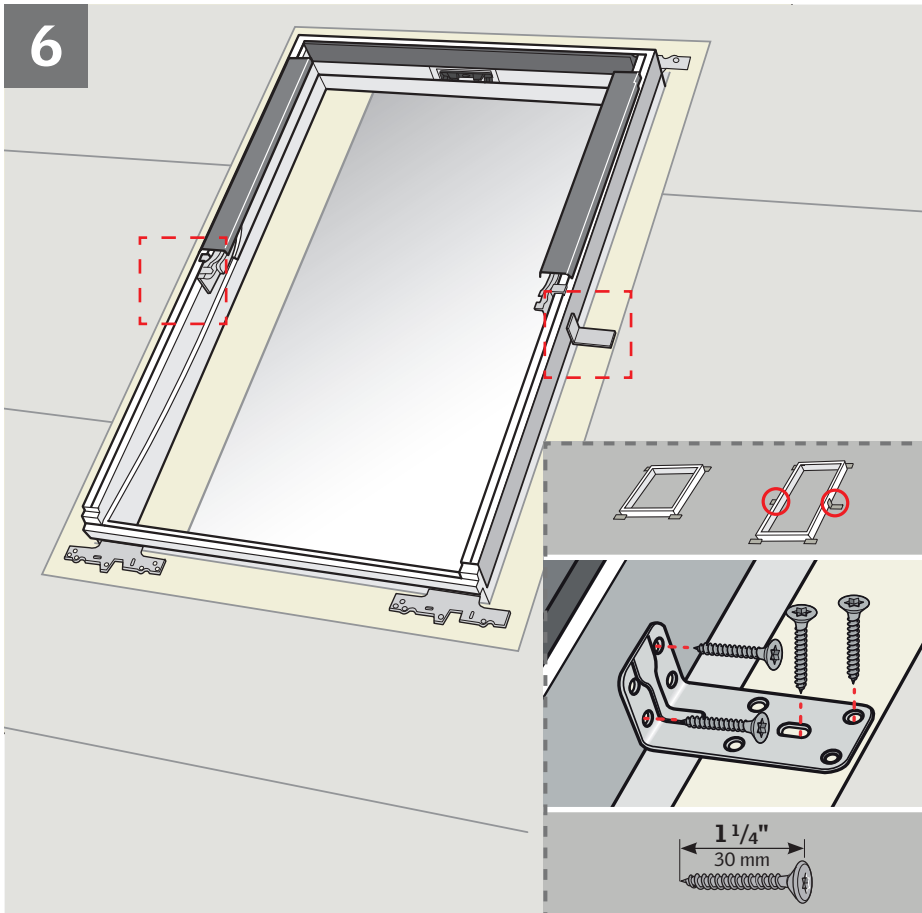
ENGLISH: Secure top brackets fully with 3 1/8" (80 mm) screws in the round holes.

ESPAÑOL: Fije los soportes superiores con tornillos de 3 1/8" (80 mm) en los orificios redondos.

FRANÇAIS : Fixez les équerres de fixation du haut à l'aide de vis de 3 1/8" (80 mm) dans les trous ronds.



6



ENGLISH: For long windows with additional mounting brackets, secure these with screws as shown.

Small windows have no additional brackets.

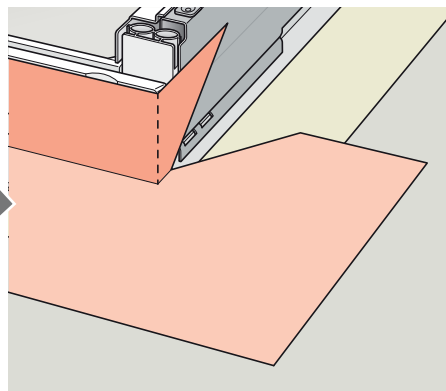
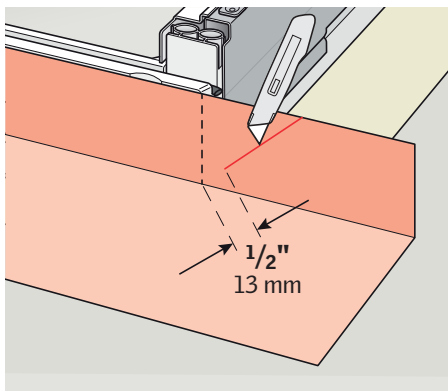
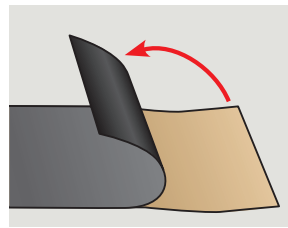
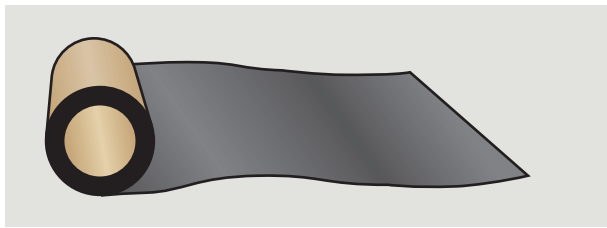
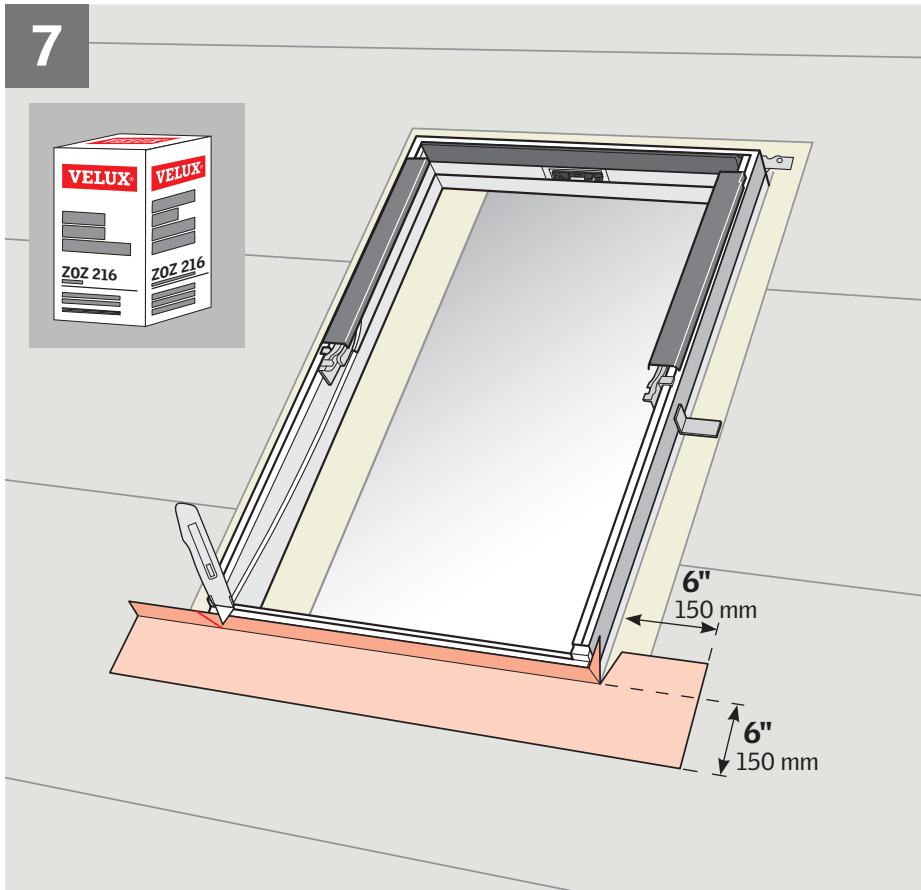
ESPAÑOL: En las ventanas largas con soportes de montaje extra, asegúrese de fijarlos con tornillos como se indica.

Las ventanas pequeñas no llevan soportes adicionales.

FRANÇAIS : Pour les fenêtres plus longues, fixez les équerres de fixation supplémentaires à l'aide de vis, comme indiqué.

Les petites fenêtres n'ont pas d'équerres de fixation supplémentaires.

7



ENGLISH: To ensure waterproofing, window frames should be completely wrapped in underlayment. Your VELUX sales company recommends using VELUX ZOX 216 adhesive skylight underlayment. This underlayment must be applied before installing the flashing.

Note: If snow accumulation on the roof is likely, waterproofing is achieved by installing a continuous self-adhesive waterproof membrane beneath the roofing material and flashing material. VELUX adhesive skylight underlayment around the window frame must be properly integrated with waterproof membrane on roof decking.

Peel off backing from VELUX adhesive skylight underlayment prior to applying it to roof decking and window frame. Ensure that surfaces are clean, dry and free of debris. Wrap the bottom frame and corners of the window with the underlayment and create water-shedding laps over roofing underlayment.

Note: Observe the measurements stated.

ESPAÑOL: Para garantizar la impermeabilidad, los marcos de la ventana deben estar completamente envueltos con lámina de soporte autoadhesiva. Su distribuidor VELUX recomienda usar la lámina de soporte autoadhesiva ZOX 216 VELUX. La lámina debe aplicarse antes de instalar el tapajuntas.

Nota: Si se acumula nieve sobre el techo, se logra la impermeabilidad instalando una membrana impermeable autoadhesiva continua por debajo del material de cubierta y del material del tapajuntas. La lámina de soporte autoadhesiva VELUX colocada alrededor del marco de la ventana debe integrarse correctamente con la membrana impermeable del tablero del techo.

Despegue la protección del reverso de la lámina de soporte autoadhesiva VELUX antes de aplicarla al tablero del techo y al marco de la ventana. Verifique que las superficies estén limpias, secas y sin residuos. Envuelva las esquinas y el marco inferior de la ventana con la lámina de soporte para crear solapas impermeabilizantes sobre la lámina de soporte del techo.

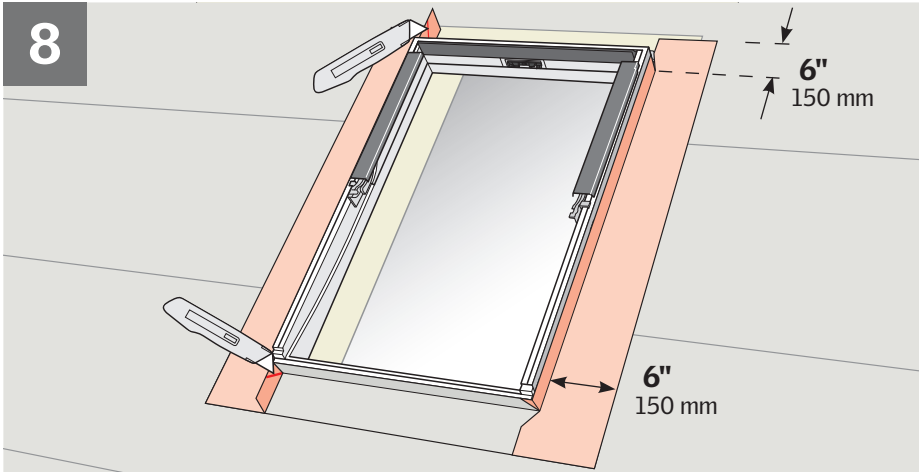
Nota: Respete las medidas especificadas.

FRANÇAIS : Pour en assurer l'étanchéité, les cadres de fenêtres doivent être complètement enveloppés de la membrane adhésive. Votre société de vente VELUX recommande l'utilisation de la membrane adhésive VELUX ZOX 216 aux Etats-Unis et ZOX 211 au Canada. La membrane doit être appliquée avant l'installation du solin.

Note : Si des accumulations de neige sont probables, l'étanchéité sera assurée en installant une membrane adhésive continue sous le matériel de toiture et sous le solin. La membrane adhésive VELUX autour du cadre de la fenêtre doit être correctement intégrée à la membrane d'étanchéité de la toiture.

Retirez le papier protecteur de la membrane adhésive VELUX avant de l'appliquer à la toiture et au cadre de la fenêtre. Assurez-vous que les surfaces sont propres, sèches et sans débris. Enveloppez le bas du cadre et les coins de la fenêtre avec la membrane adhésive et repliez de façon à former des rebords pour l'évacuation de l'eau par-dessus la membrane de toiture.

Note : Respectez les dimensions illustrées.

8

ENGLISH: Wrap the side frames and corners of the window with VELUX adhesive skylight underlayment and create water-shedding laps over roofing underlayment.

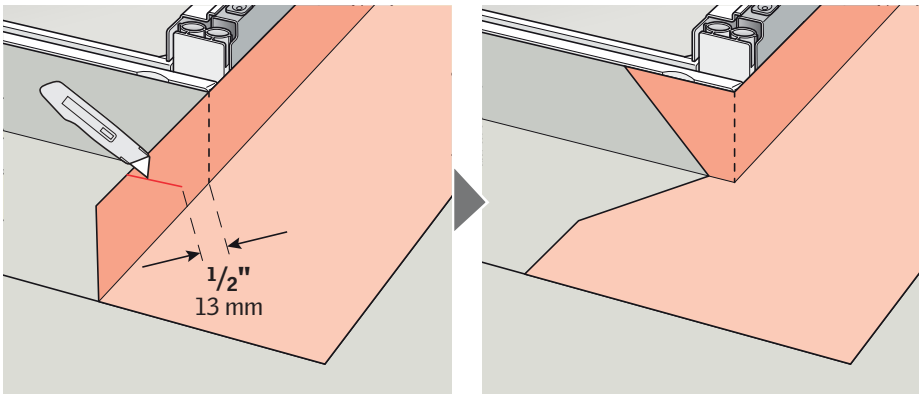
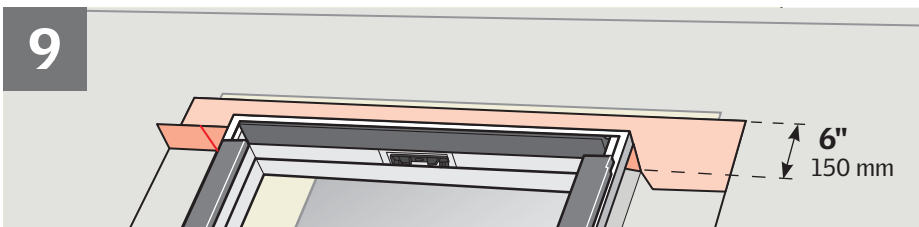
Note: Observe the measurements stated.

ESPAÑOL: Envuelva las esquinas y lados del marco de la ventana con la lámina de soporte autoadhesiva VELUX para crear solapas impermeabilizantes sobre la lámina de soporte del techo.

Nota: Respete las medidas especificadas.

FRANÇAIS : Enveloppez les côtés du cadre et les coins de la fenêtre avec la membrane adhésive VELUX et former des rebords pour l'évacuation de l'eau par-dessus la membrane de toiture.

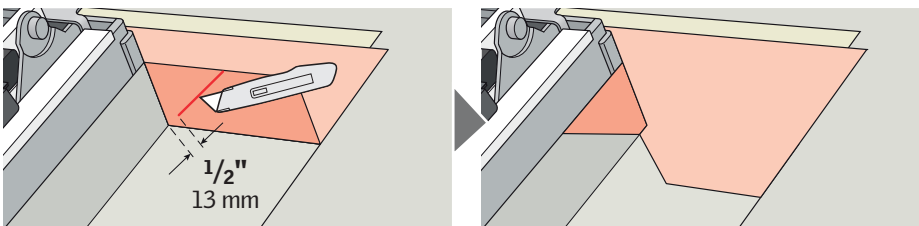
Note : Respectez les dimensions illustrées.

**9**

ENGLISH: Wrap the top frame and corners of the window with VELUX adhesive skylight underlayment and create proper water-shedding lap.

ESPAÑOL: Envuelva las esquinas y el marco superior de la ventana con la lámina de soporte autoadhesiva VELUX para crear solapas impermeabilizantes adecuadas.

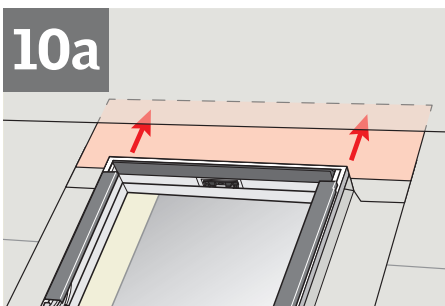
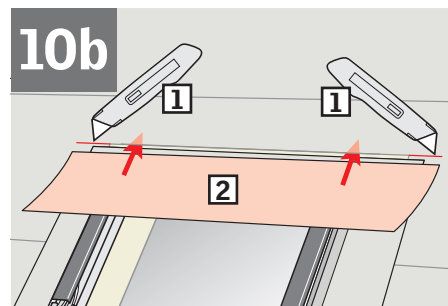
FRANÇAIS : Enveloppez le haut du cadre et les coins de la fenêtre avec la membrane adhésive VELUX et former des rebords pour l'évacuation de l'eau.

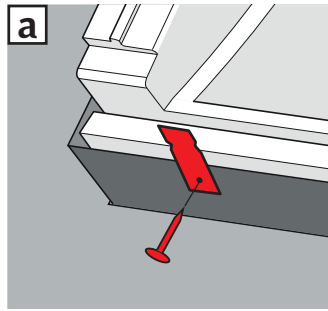
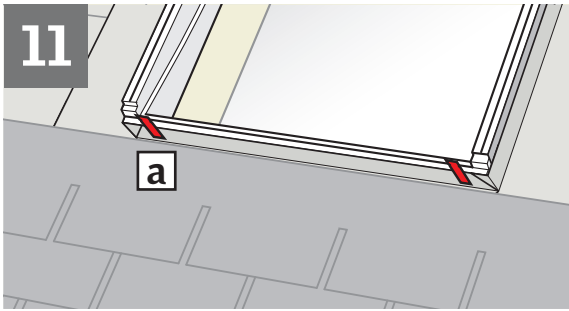


ENGLISH: To allow for proper drainage, interweave VELUX adhesive skylight underlayment as shown in **10a** for new construction applications. For retrofit applications, interweave VELUX adhesive skylight underlayment as shown in **10b**.

ESPAÑOL: Para lograr un drenaje adecuado, intercale la lámina de soporte autoadhesiva VELUX como se indica en **10a** para construcciones nuevas. Para aplicaciones posteriores, intercale la lámina de soporte autoadhesiva VELUX como se indica en **10b**.

FRANÇAIS : Pour assurer un drainage adéquat, entrelacez la membrane adhésive VELUX tel qu'illustré à la figure **10a** dans le cas d'une installation sur une nouvelle construction. Pour une installation sur une toiture existante, entrelacez la membrane adhésive VELUX, tel qu'illustré à la figure **10b**.

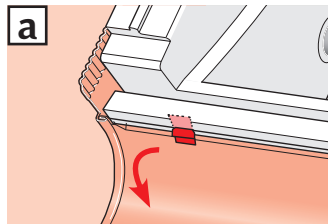
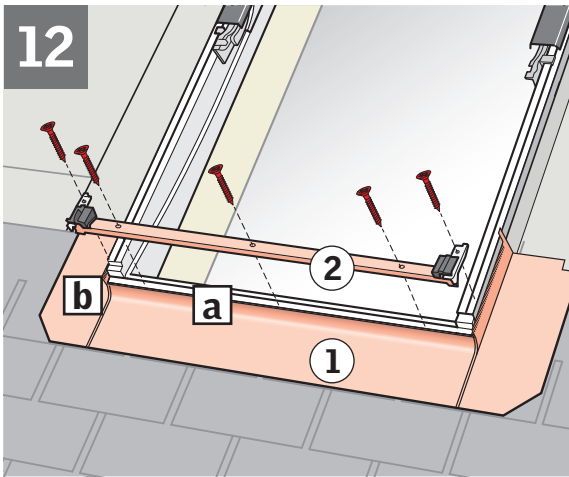
10a**10b**



ENGLISH: Attach clips to bottom frame as shown.

ESPAÑOL: Fije sujetadores al marco inferior como se indica.

FRANÇAIS : Fixez les clips au bas du cadre, comme illustré.

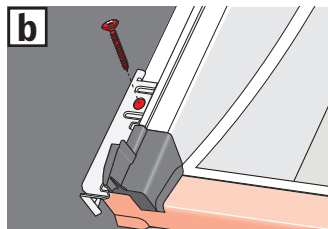


ENGLISH: Position sill flashing section tightly to the bottom frame and attach it by bending the flaps as shown (a).

Install bottom frame cladding and secure with screws as shown (b).

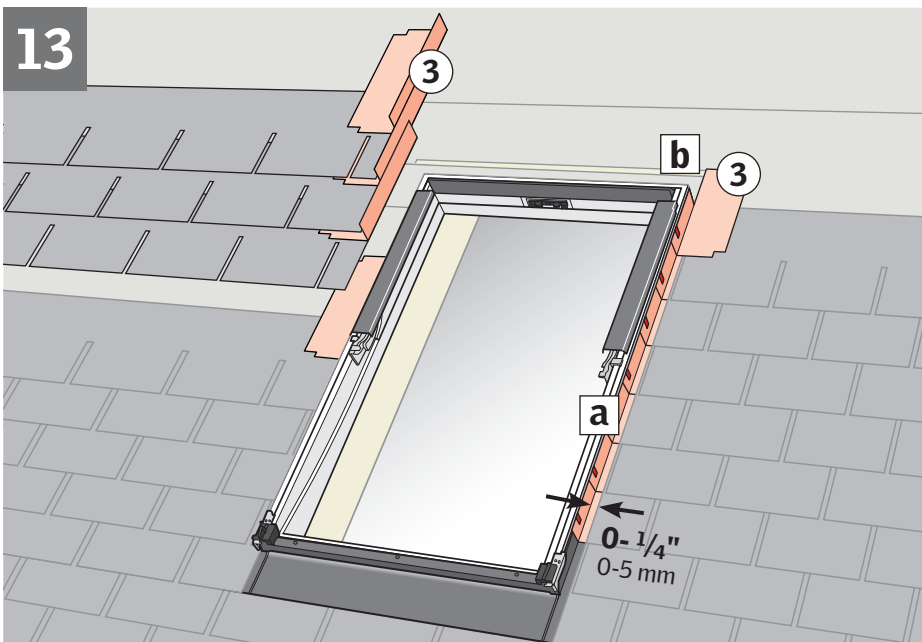
ESPAÑOL: Coloque la sección de tapajuntas del alféizar firmemente sobre el marco inferior y fíjela doblando las solapas como se indica (a).

Instale el recubrimiento del marco inferior y ajuste con tornillos como se indica (b).



FRANÇAIS : Posez la pièce d'en bas du solin de façon serré au bas du cadre et fixez si en pliant les rabats comme indiqué (a).

Installez la pièce d'en bas du recouvrement et fixez avec des vis comme indiqué (b).



ENGLISH: Interweave step flashing pieces with roofing material and lock with frame flaps as shown (a)

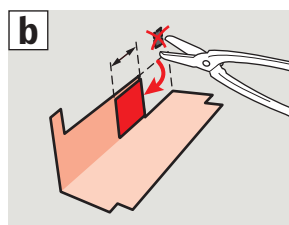
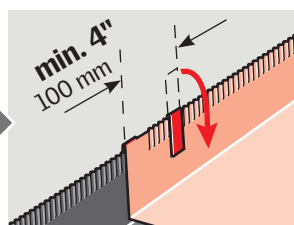
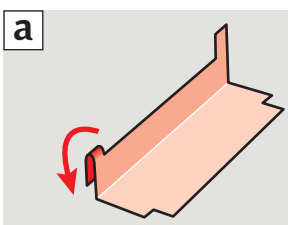
If necessary, cut the top step flashing pieces as indicated (b).

ESPAÑOL: Intercala las piezas de tapajuntas escalonado con el material de cubierta y fije con las solapas del marco como se indica (a).

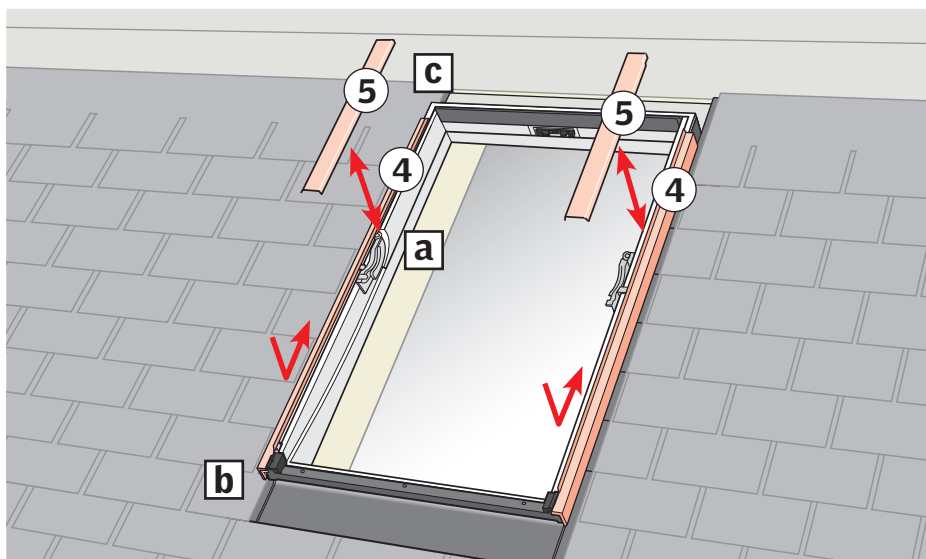
Si es necesario, corte las piezas de tapajuntas escalonado superiores como se indica (b).

FRANÇAIS : Entrelacez les pièces à gradin du solin avec la toiture et fixez avec rabats de cadre comme indiqué (a).

Au nécessaire, coupez la pièce à gradin du solin la plus haute comme indiqué (b).



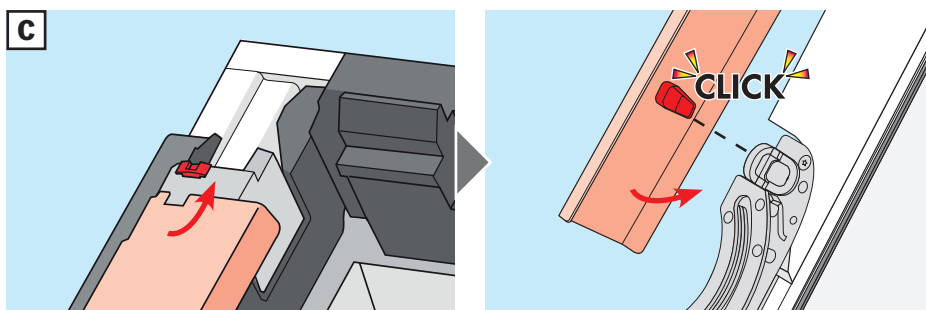
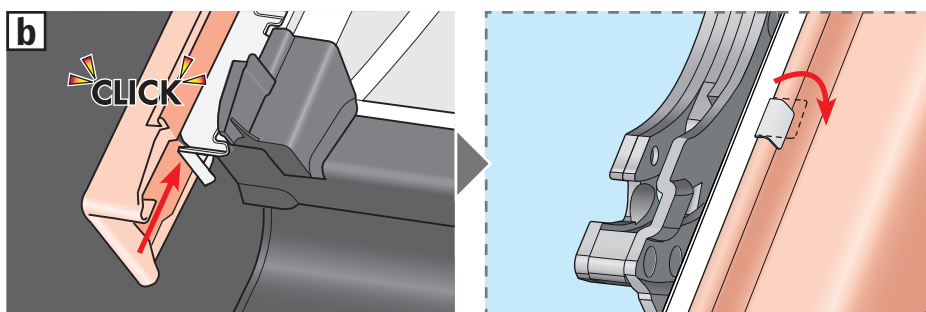
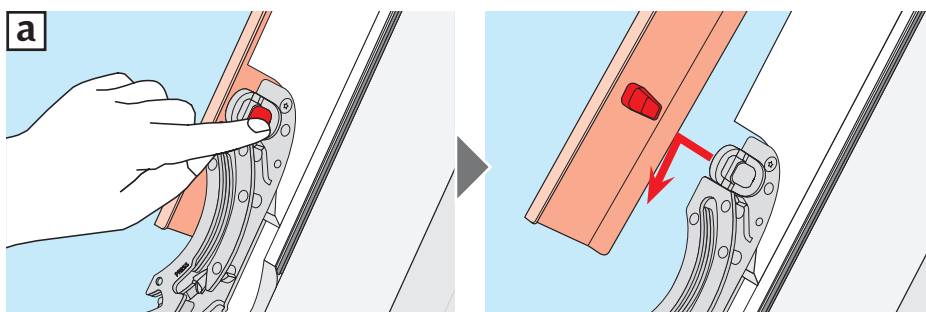
14a GPU / GGU



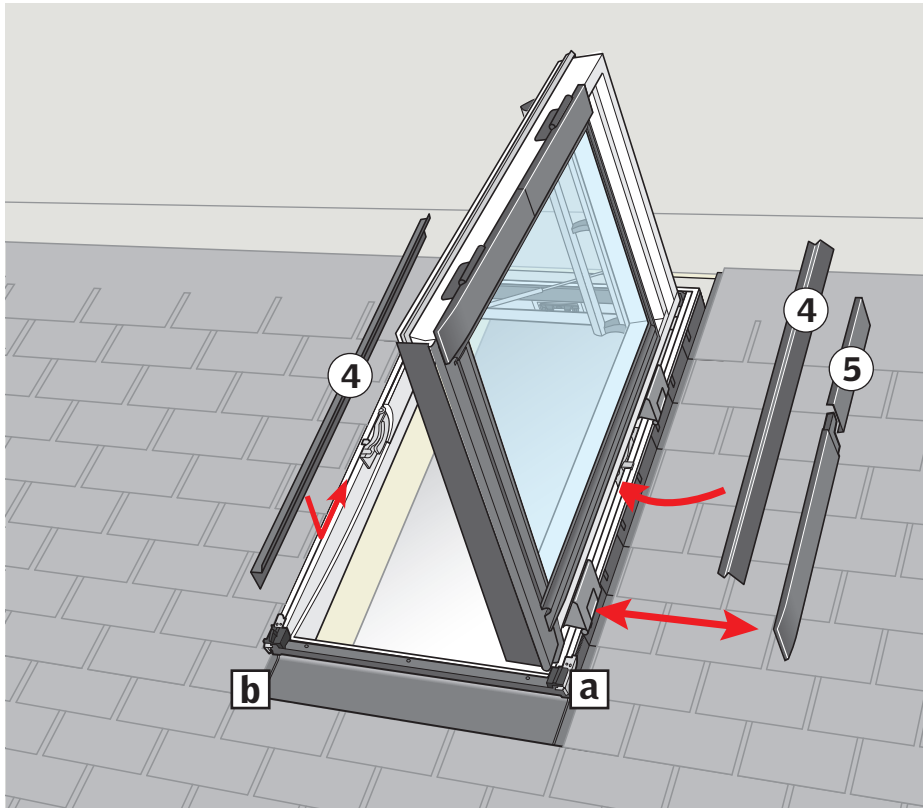
ENGLISH: Remove cladding parts shown (a).
Install and engage cladding parts as shown (b, c).
Long windows: Bend over frame flaps to secure.

ESPAÑOL: Desmonte los perfiles de recubrimiento como se indica (a).
Instale y empalme los perfiles de recubrimientos como se indica (b, c).
Ventanas largas: Doble las solapas del marco para fijarlas.

FRANÇAIS : Retirez les pièces du comme illustré (a).
Installez et engagez les recouvrements comme illustré (b, c).
Pour fenêtres longues: Repliez les rabats du cadre pour fixer.



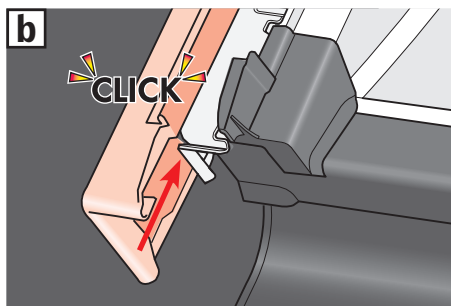
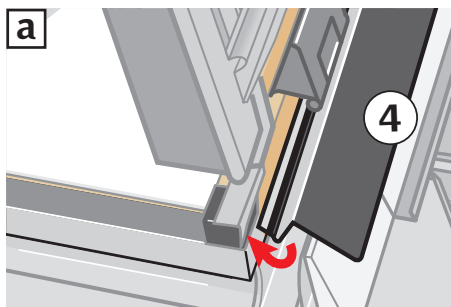
14b GXU



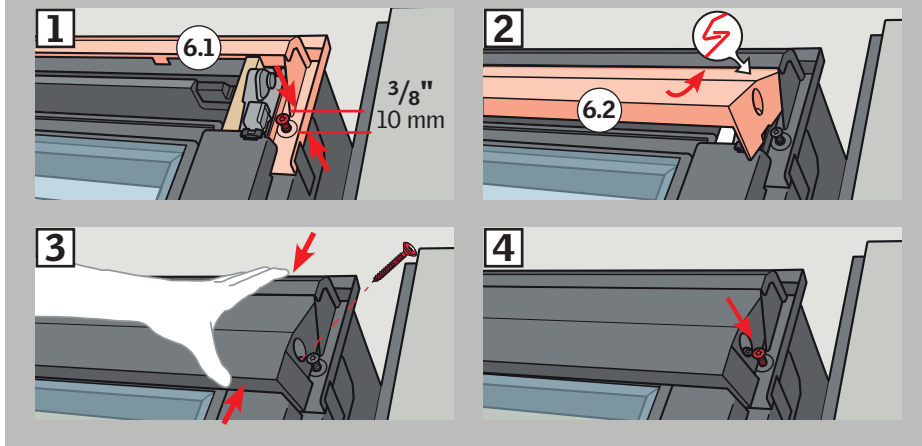
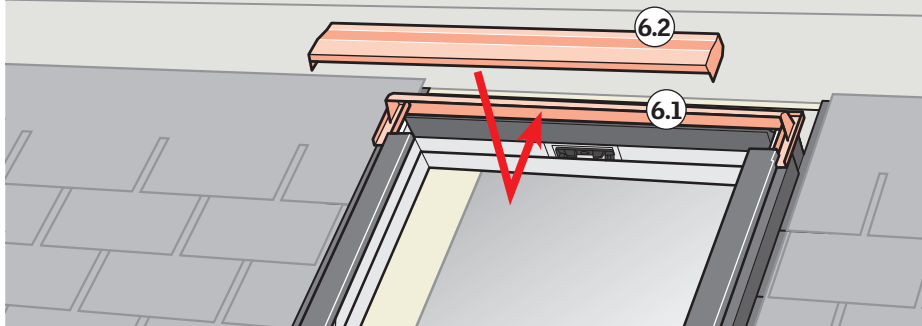
ENGLISH: Remove cladding as shown. Install cladding as shown (a, b).
Replace cladding.

ESPAÑOL: Desmante el recubrimiento como se indica. Instale el recubrimiento como se indica (a, b).
Vuelva a colocar el recubrimiento.

FRANÇAIS : Enlevez le recouvrement comme indiqué. Installez le recouvrement comme indiqué (a, b).
Remplacez le recouvrement.



15a GPU



ENGLISH: Install and secure the two top frame cladding parts as shown.

Make sure the cladding parts engage correctly (1, 2, 3, 4)

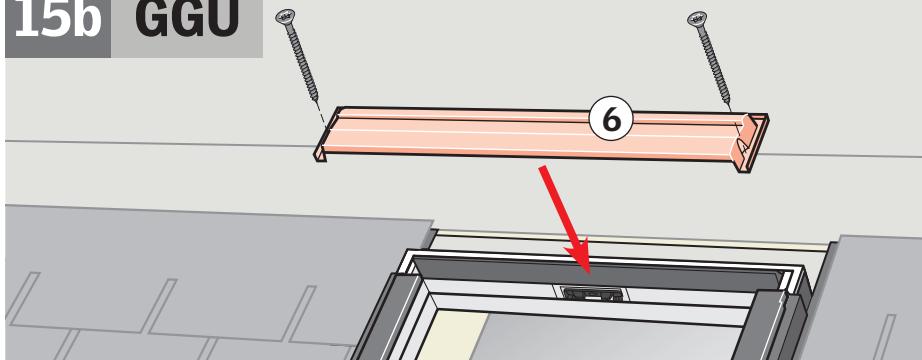
ESPAÑOL: Instale y fije los dos perfiles de recubrimiento superiores como se indica.

Asegúrese de que los perfiles de recubrimiento estén correctamente empalmados (1, 2, 3, 4)

FRANÇAIS : Installez et fixez les deux pièces d'en haut du recouvrement comme indiqué.

Assurez-vous que les pièces du recouvrement s'enclenchent correctement (1, 2, 3, 4)

15b GGU

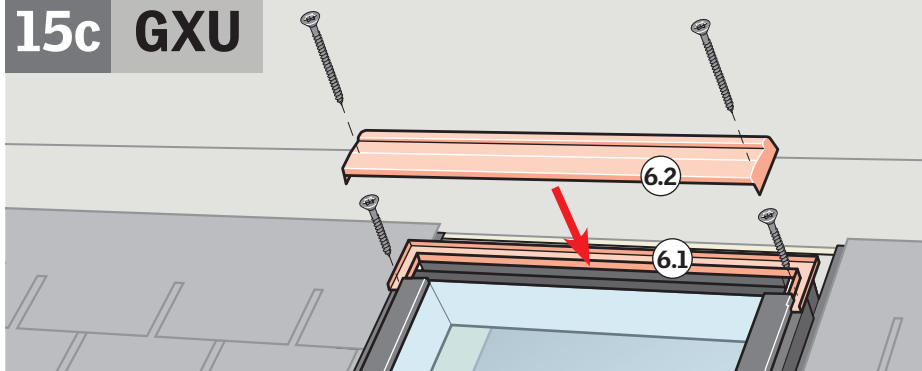


ENGLISH: Install and secure the top casing as shown.

ESPAÑOL: Instale y fije el revestimiento superior como se indica.

FRANÇAIS : Installez et fixez la pièce d'en haut du recouvrement comme indiqué.

15c GXU

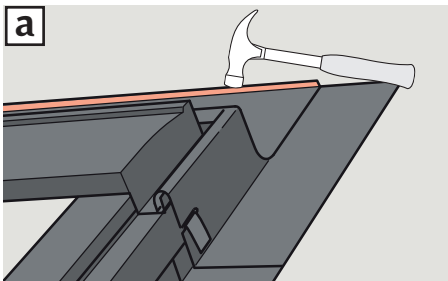
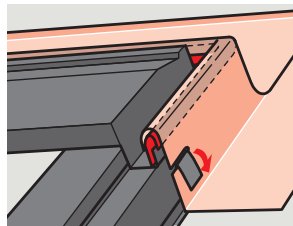
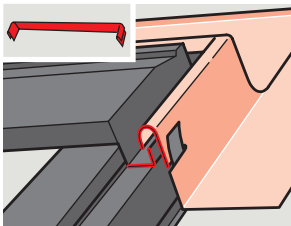
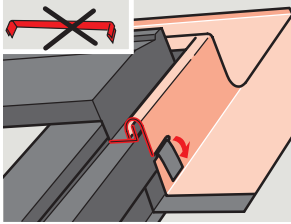
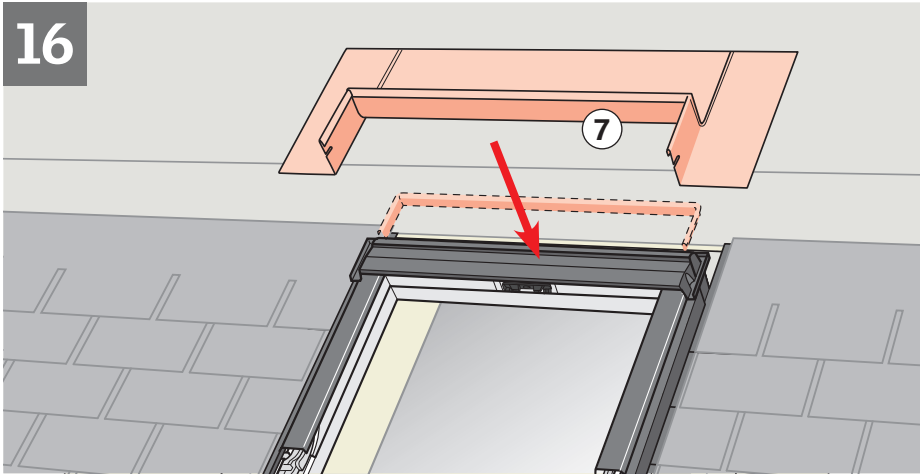


ENGLISH: Install and secure the two top frame cladding parts as shown.

ESPAÑOL: Instale y fije los dos perfiles de recubrimiento superiores como se indica.

FRANÇAIS : Installez et fixez les deux pièces d'en haut du recouvrement comme indiqué.

16



ENGLISH: Install saddle flashing. Determine use of extension piece: use it if the saddle flashing is lifted up by the underlying roofing material and remove it if the saddle flashing fits tightly over the window.

Attach saddle flashing at the sides. Add screws for extra security, if necessary.

Fasten saddle flashing to roof with roofing nails.

Flatten down up stand, if necessary (a).

ESPAÑOL: Instale la sección superior del tapajuntas. Evalúe si es necesario usar una pieza de extensión: utilícela en caso de que el tapajuntas del marco superior quede elevado por el material de cubierta y quítela si el tapajuntas encaja perfectamente sobre la ventana.

Fije la sección superior a los lados. Añada tornillos para mayor seguridad, si es necesario.

Sujete la sección superior al techo con clavos para techo.

Aplane el reborde si es necesario (a).

FRANÇAIS : Installez la pièce d'en haut du solin. Déterminez s'il est nécessaire d'utiliser la pièce de prolongement : utilisez si la pièce d'en haut du solin est soulevé par les matériaux de toiture sous-jacent et ne pas utiliser si le solin s'installe parfaitement sur la fenêtre.

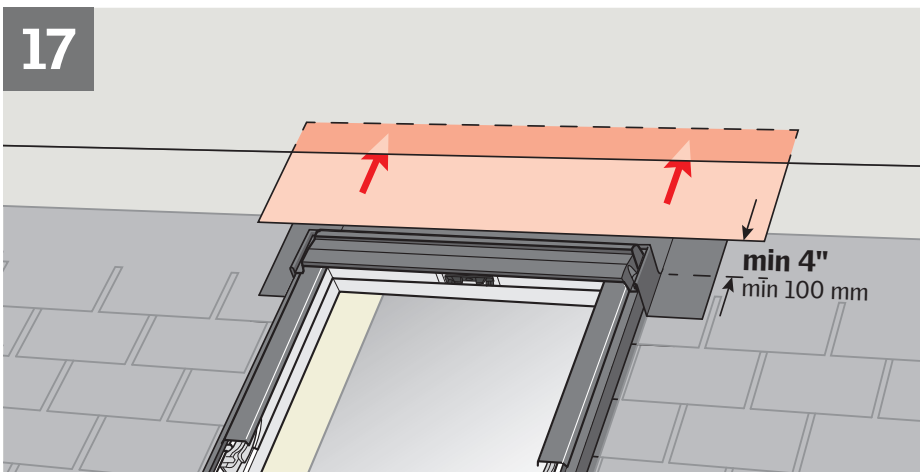
Sécurisez le solin et pliez les rabats sur les côtés.

Ajoutez des vis pour plus de sécurité au besoin.

Fixez le solin à la toiture avec des clous de toiture.

Aplatissez la partie surélevée, si nécessaire (a).

17

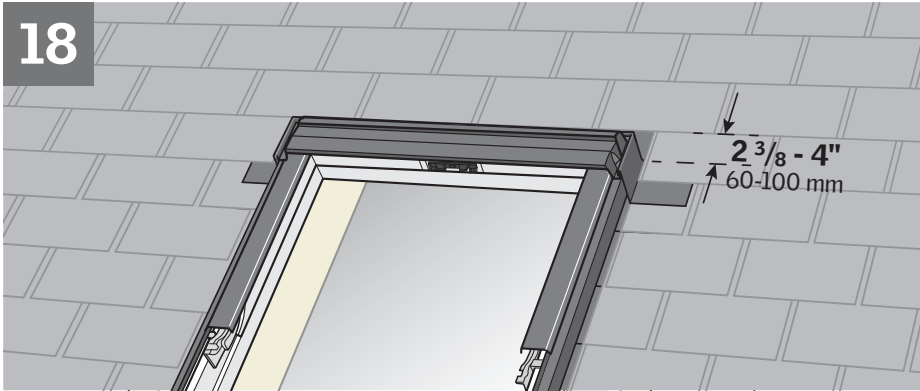


ENGLISH: To allow for proper drainage, interweave roofing underlayment as shown.

ESPAÑOL: Para lograr un drenaje adecuado, intercale la lámina de soporte para techo como se indica.

FRANÇAIS : Pour assurer un drainage adéquat, entrelacez avec la membrane de toiture qu'illustré.

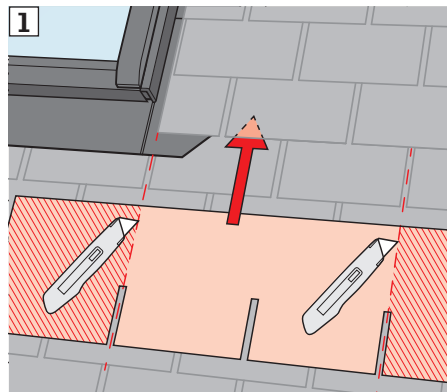
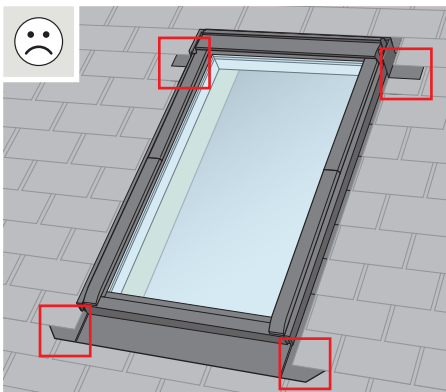
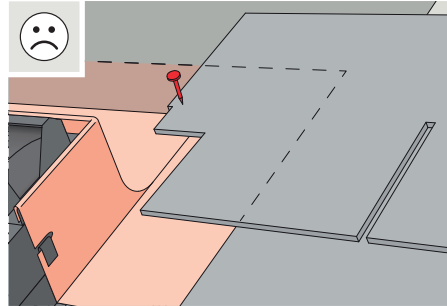
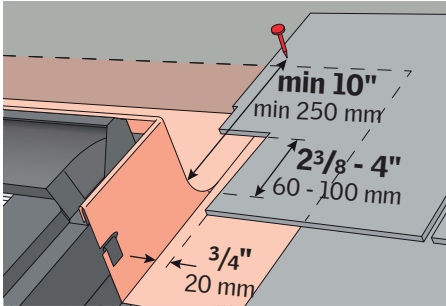
18



ENGLISH: Observe distance to roofing material. Do not nail through the saddle flashing when attaching the roofing material.

ESPAÑOL: Mantenga la distancia con respecto al material de cubierta. No perfora la sección superior del tapajuntas cuando coloque el material de cubierta.

FRANÇAIS : Respectez la distance par rapport au matériel de toiture. Ne pas clouer à travers le solin lors de l'installation du matériel de toiture.

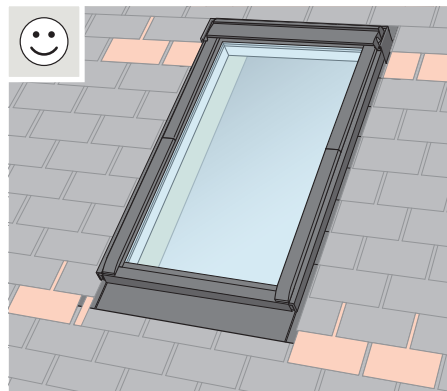
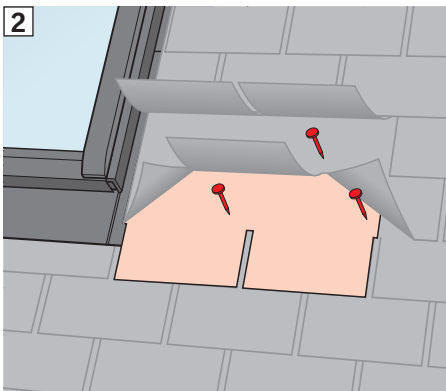


ENGLISH: For best installation appearances, exposed sill flashing section and saddle flashing corners can be covered with a cosmetic shingle.

- 1 Cut a shingle to match the underlying shingle in the order shown.
- 2 Open the shingle above; position and nail the cosmetic shingle down as shown.

ESPAÑOL: Para lograr una mejor terminación, pueden cubrirse las esquinas expuestas de las secciones de tapajuntas del alféizar y superior con una teja estética.

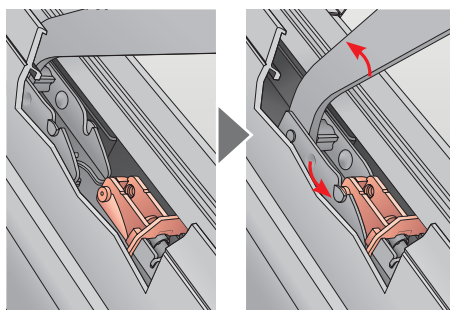
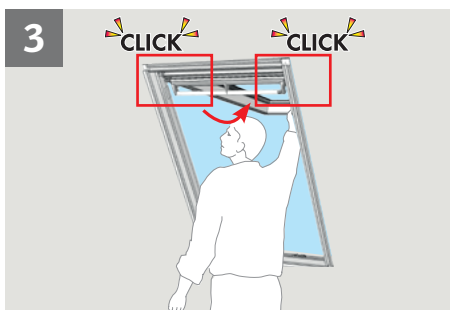
- 1 Corte una teja del tamaño de la teja a cubrir en el orden indicado.
- 2 Levante la teja ubicada encima de esta; coloque y clave la teja estética como se indica.



FRANÇAIS : Pour une meilleure apparence, les coins du solin exposés peuvent être recouverts de pièces de bardeau de finition.

- 1 Découpez un bardeau de façon similaire à celui sous-jacent, tel qu'illustré.
- 2 Soulevez le bardeau de façon à insérer la pièce coupée et fixez à l'aide de clous, tel qu'illustré.

19 GPU



ENGLISH: Connection of springs

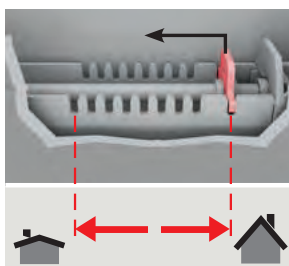
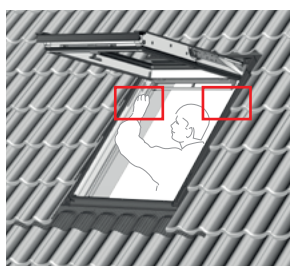
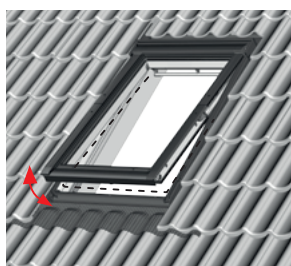
Close window using control bar. Then open window using handle on bottom of sash. Push sash outwards, ensuring that fittings and springs on both sides automatically connect.

ESPAÑOL: Ensamblaje de resortes

Cierre la ventana usando la barra de control. Luego abra la ventana usando la manija que se encuentra en la parte inferior de la hoja. Empuje la hoja hacia afuera, asegurándose de que las piezas de ajuste y los resortes de ambos lados se conecten automáticamente.

FRANÇAIS: Fixation des ressorts

Fermez la fenêtre en utilisant la barre de manœuvre. Ouvrez ensuite la fenêtre à l'aide de la poignée sur la partie inférieure du volet. Poussez le volet vers l'extérieur en vérifiant que les mécanismes et ressorts s'enclenchent bien des deux côtés.



ENGLISH: The sash should be able to remain open in any position; otherwise, springs must be adjusted as shown.

Spring adjustment

Position the plate in the notch where the sash can remain in open position. This depends on the roof pitch. For roof pitches from 55° to max 75°, special springs are available from your VELUX sales company.

ESPAÑOL: La hoja tiene que poder quedar abierta en cualquier posición; de lo contrario, los resortes deben ajustarse como se indica.

Ajuste de los resortes

Coloque la placa en la ranura que permite que la hoja permanezca en la posición abierta. Esto depende de la inclinación del techo. Puede solicitar a su distribuidor VELUX resortes especiales para inclinaciones de techo desde 55° hasta un máximo de 75°.

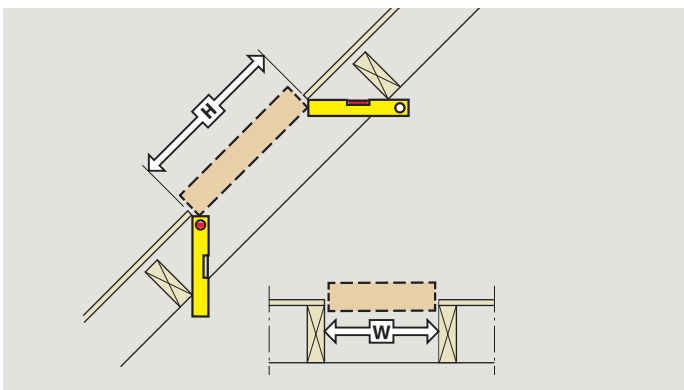
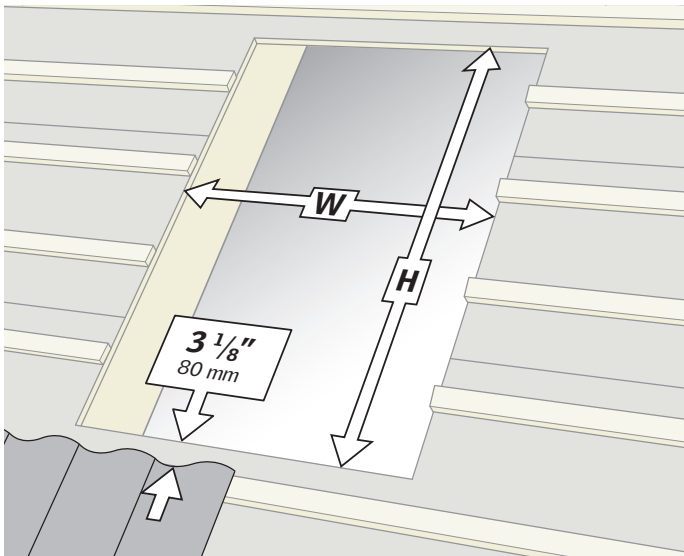
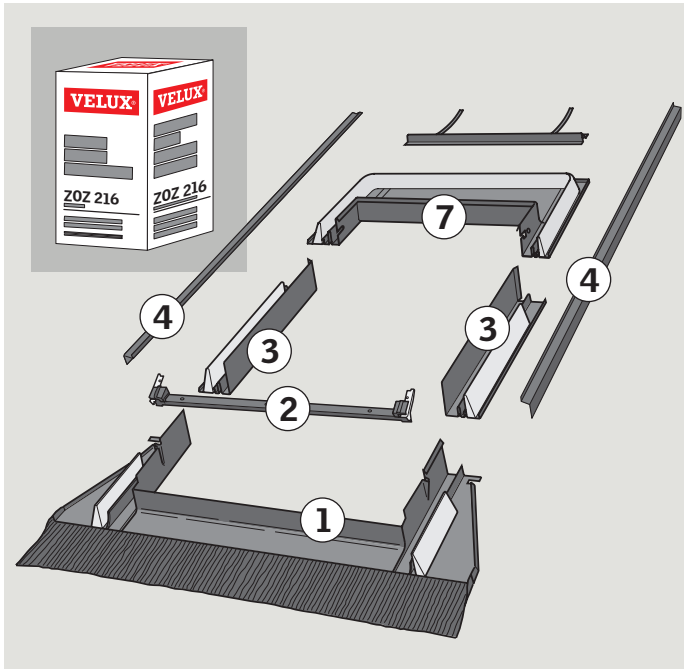
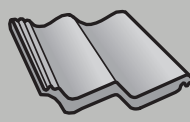
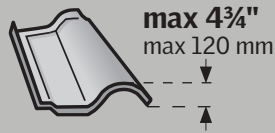
FRANÇAIS: Le volet doit pouvoir rester ouvert quelle que soit sa position. Dans le cas contraire, réglez les ressorts en suivant les indications.

Réglage des ressorts

Placez la plaque dans l'encoche permettant au volet de rester en position ouverte. Ceci dépend de la pente du toit. Des ressorts spéciaux sont disponibles chez votre société de vente VELUX pour les toits avec une pente entre 55° et 75° au maximum.



EDW



ENGLISH: EDW is designed for profiled roofing materials (tiles and cedar shakes).

Attempt to position the rough opening (W x H) in relation to the roofing material in tile roof applications. A full course tile below rough opening will ensure ease of installation and proper performance of EDW sill flashing.

When positioning top and bottom headers allow room for vertical and horizontal soffits if necessary.

ESPAÑOL: EDW está diseñado para materiales de cubierta ondulados (tejas y tablillas de cedro).

En la medida de lo posible, ubique el hueco (ancho x altura) en relación al material de cubierta en las aplicaciones de techos de tejas: Una hilera de tejas completa debajo del hueco facilitará la instalación y el desempeño adecuado de la sección de tapajuntas del alféizar EDW.

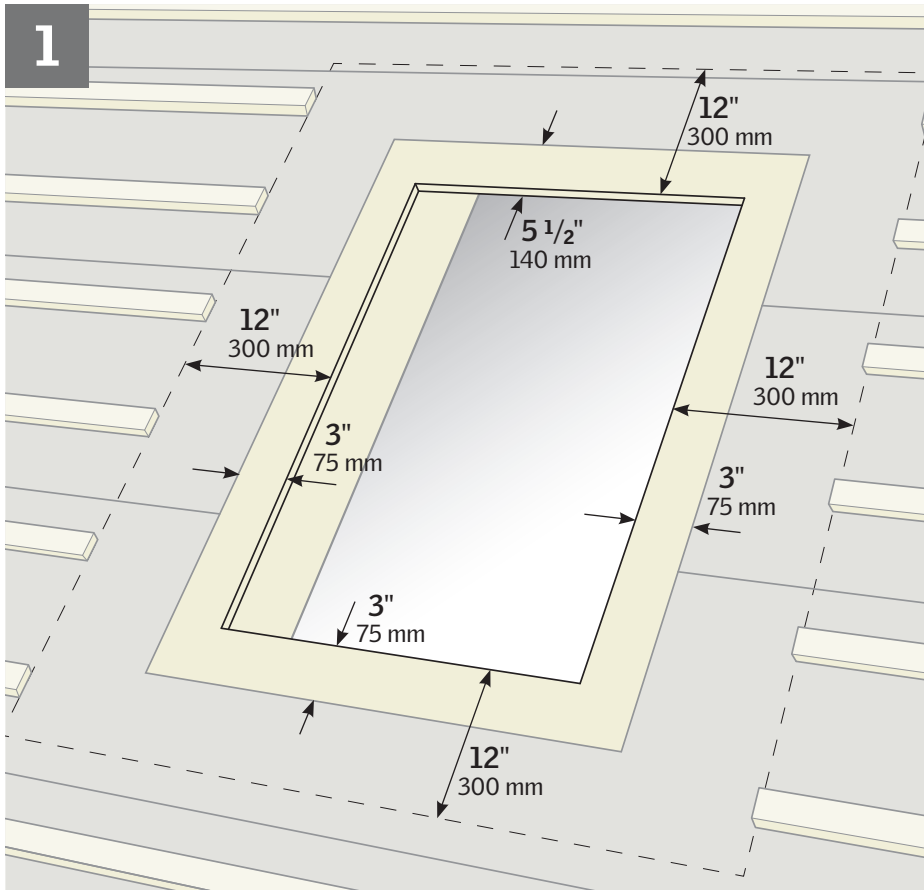
Al colocar las viguetas superior e inferior deje espacio para soffitos verticales y horizontales si es necesario.

FRANÇAIS : Le modèle EDW est conçu pour matériaux de toiture profilé (tuiles et bardeaux de cèdres).

Pour les toits en tuiles, essayez de placer l'ouverture brute (W x H (longueur x hauteur)) en fonction du matériau de couverture. Une rangée complète de tuiles sous l'ouverture brute facilite l'installation et le bon rendement de l'appui du solin.

Lorsque vous positionnez les boutisses du haut et du bas, assurez-vous qu'il y a assez d'espace pour les soffites verticaux et horizontaux.

WINDOW SIZE	W x H
CK02	22 1/8" x 31 1/8" (563 mm x 791 mm)
CK04	22 1/8" x 39" (563 mm x 991 mm)
CK06	22 1/8" x 46 7/8" (563 mm x 1191 mm)
FK04	26 1/2" x 39" (673 mm x 991 mm)
FK06	26 1/2" x 46 7/8" (673 mm x 1191 mm)
FK08	26 1/2" x 55 1/2" (673 mm x 1411 mm)
MK04	31 1/4" x 39" (793 mm x 991 mm)
MK06	31 1/4" x 46 7/8" (793 mm x 1191 mm)
MK08	31 1/4" x 55 1/2" (793 mm x 1411 mm)
MK10	31 1/4" x 63 1/2" (793 mm x 1613 mm)
PK06	37 5/8" x 46 7/8" (955 mm x 1191 mm)
PK08	37 5/8" x 55 1/2" (955 mm x 1411 mm)
PK10	37 5/8" x 63 1/2" (955 mm x 1613 mm)
SK06	45 3/8" x 46 7/8" (1153 mm x 1191 mm)
SK08	45 3/8" x 55 1/2" (1153 mm x 1411 mm)
SK10	45 3/8" x 63 1/2" (1153 mm x 1613 mm)
UK04	53 1/4" x 39" (1353 mm x 991 mm)
UK08	53 1/4" x 55 1/2" (1353 mm x 1411 mm)



ENGLISH: Clear away battens from rough opening to allow for proper installation of underlayment.

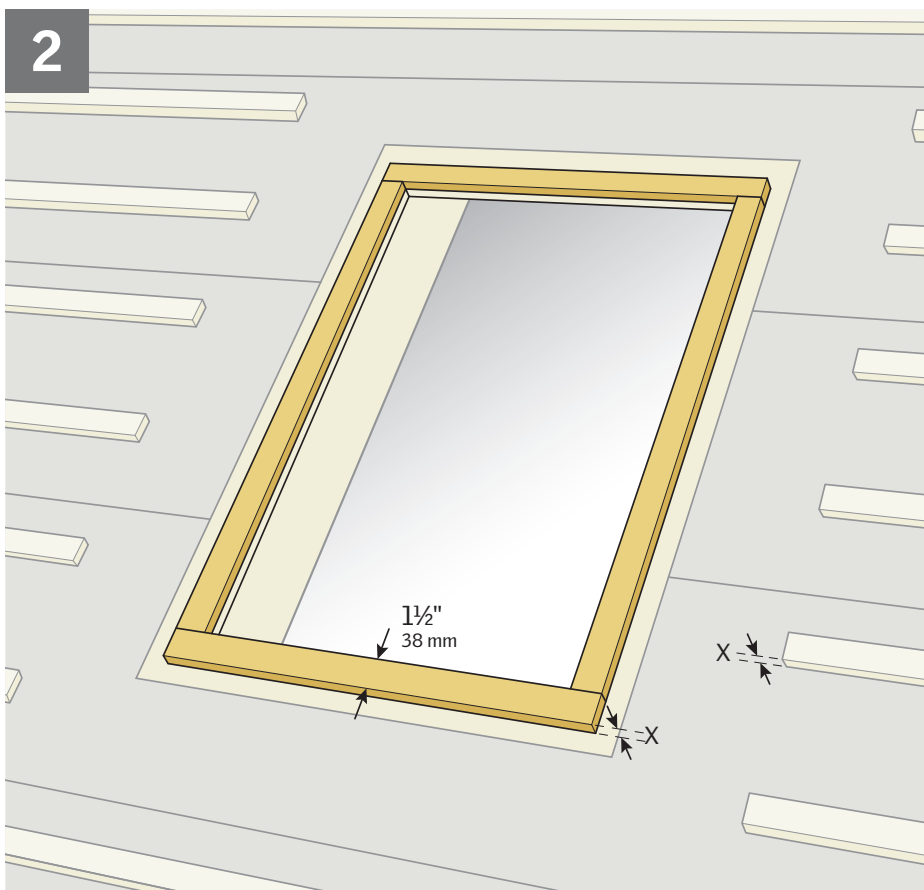
Remove existing roofing underlayment around the rough opening as shown.

ESPAÑOL: Quite los rastreles del hueco para permitir la correcta instalación de la lámina de soporte.

Retire la lámina de soporte existente de la zona alrededor del hueco tal como se indica.

FRANÇAIS : Retirez les lattes d'autour l'ouverture brute pour permettre une installation adéquate de la membrane.

Retirer la membrane de toiture existante autour de l'ouverture brute, tel qu'illustré.



ENGLISH: Place 1 1/2" (38 mm) wide battens around rough opening.

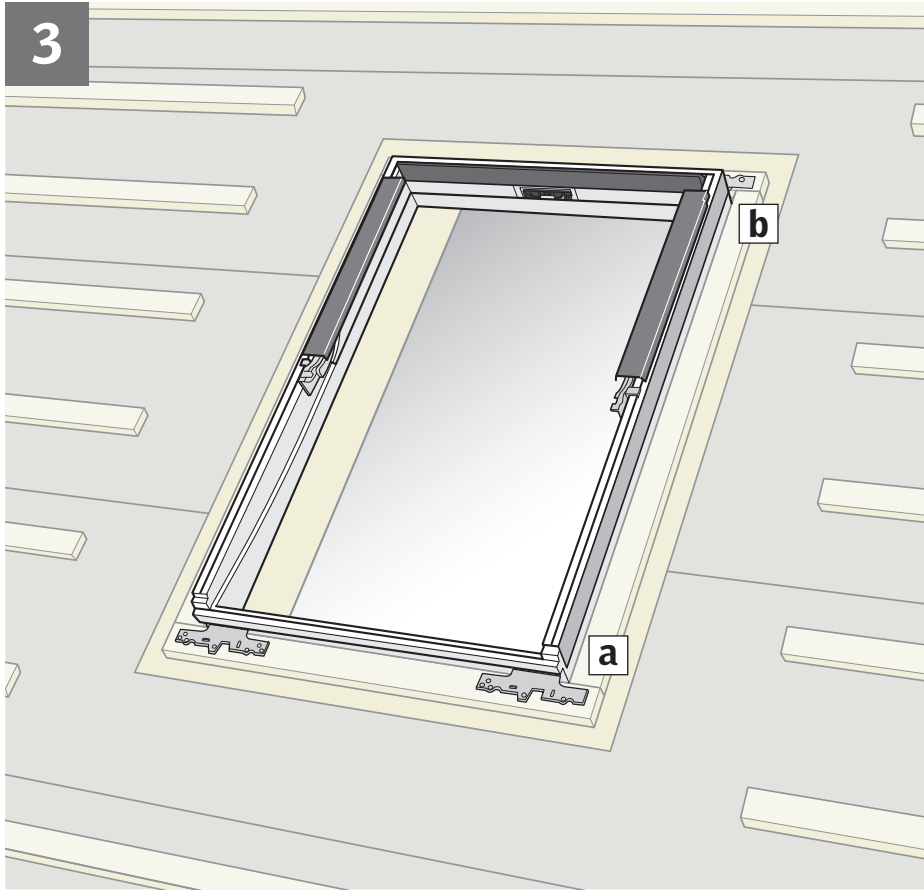
Batten thickness around rough opening should be equal to thickness of battens used for roofing material.

ESPAÑOL: Coloque rastreles de 1 1/2" (38 mm) de ancho alrededor del hueco.

Los rastreles a colocar sobre el hueco deben tener el mismo grosor que los usados para el material de cubierta.

FRANÇAIS : Placez des lattes de largeur 1 1/2" (38 mm) autour de l'ouverture brute. L'épaisseur des lattes utilisées autour de l'ouverture devrait être égale à l'épaisseur des lattes utilisées pour le matériel de toiture.

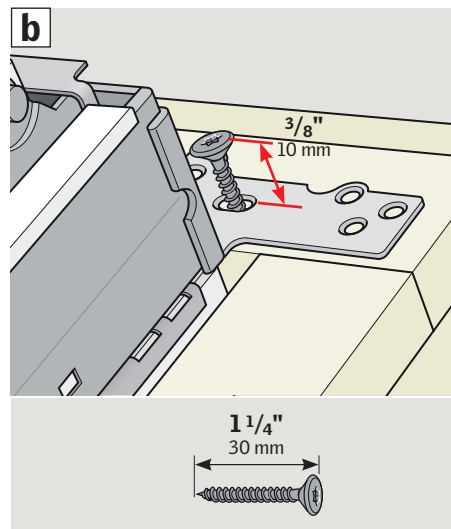
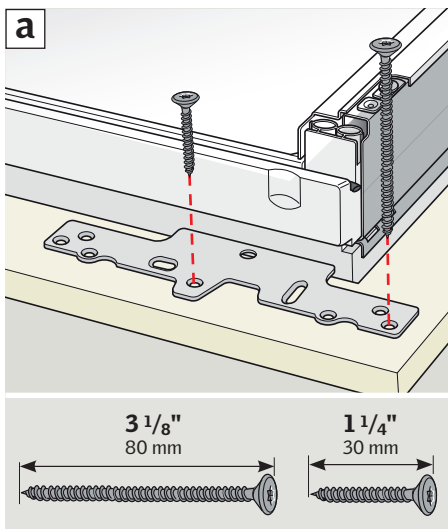
3



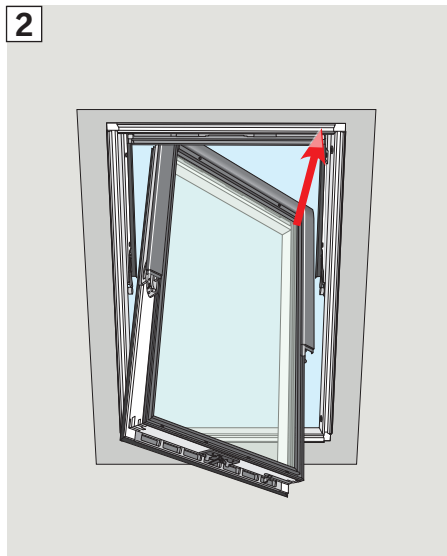
ENGLISH: Center roof window in rough opening and secure lower brackets to decking with two screws in the holes shown (a), and top brackets with one screw, loosely in slot to allow for adjustment (b).

ESPAÑOL: Centre la ventana de tejado en el hueco y fije los soportes inferiores a la construcción del techo con dos tornillos en los orificios indicados (a), y sujete los soportes superiores con un tornillo, sin apretar para permitir ajustes (b).

FRANÇAIS : Centrez la fenêtre de toit dans l'ouverture brute et fixez les équerres de fixation de bas à la toiture à l'aide de deux vis dans les trous indiqués (a), et les équerres de fixation du haut à l'aide d'une vis dans les encoches, sans serrer afin de permettre l'ajustements (b).



4 GPU / GGU



ENGLISH: Replace sash, if removed earlier.

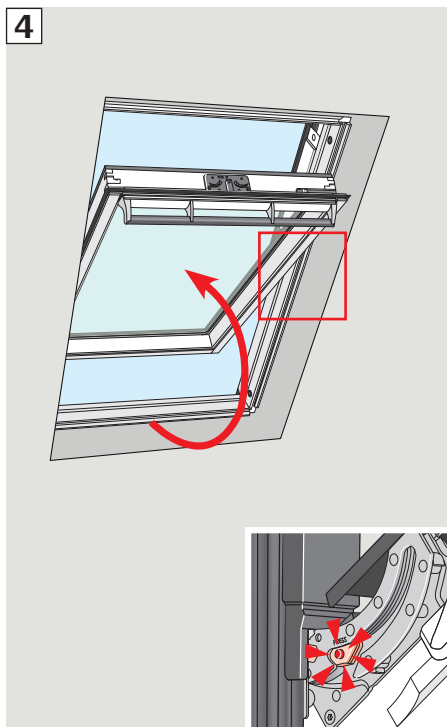
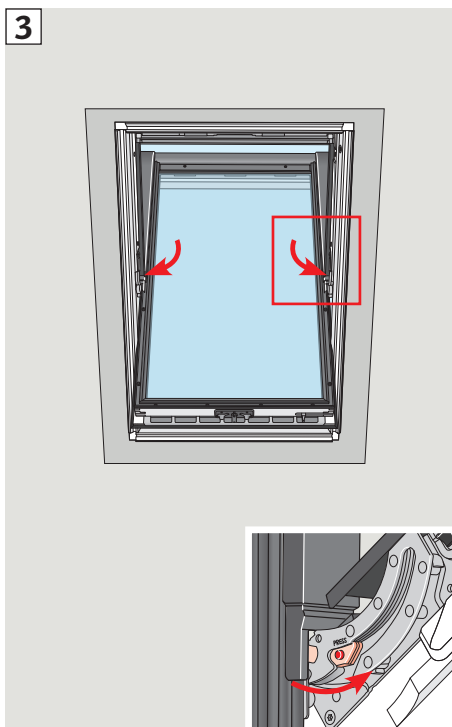
The push button is automatically released when the sash is rotated to the closed position.

ESPAÑOL: Vuelva a colocar la hoja si la desmontó anteriormente.

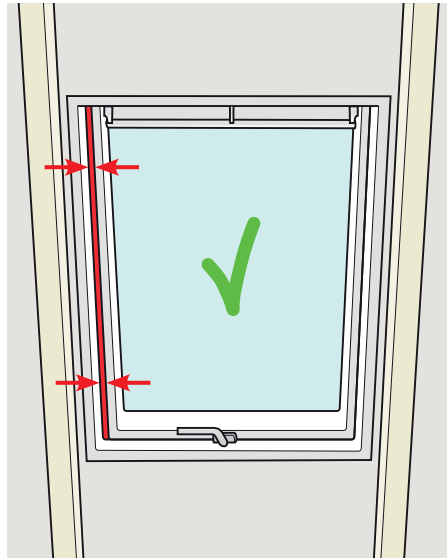
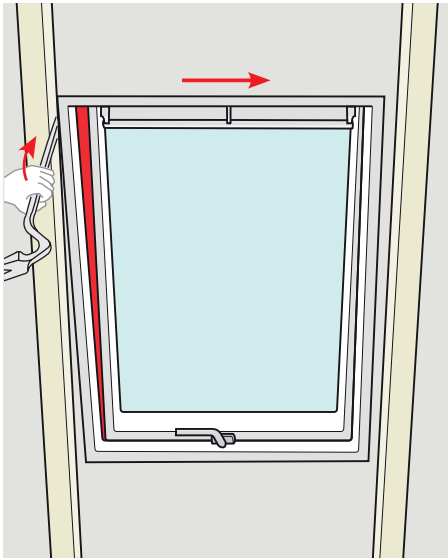
El botón pulsador se suelta automáticamente cuando la hoja se gira hasta la posición cerrada.

FRANÇAIS : Réinsérez le volet.

Le presseur est automatiquement libéré lorsque la fenêtre est placée en position fermée.



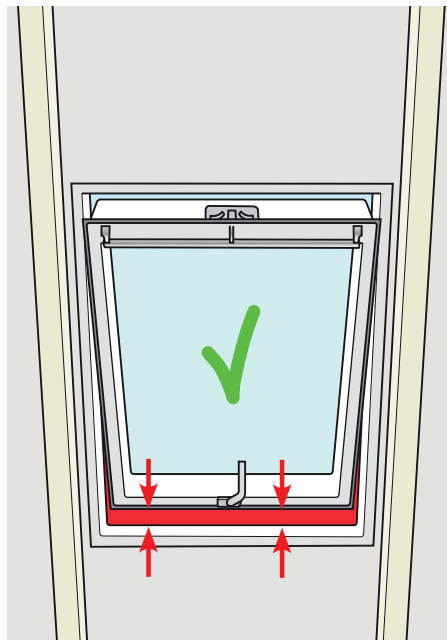
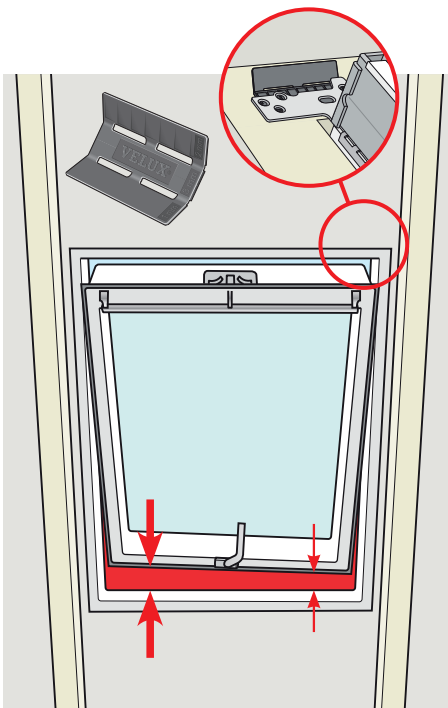
5a GPU / GGU



ENGLISH: Adjust window to ensure that the distance between frame and sash is parallel along each side.

ESPAÑOL: Ajuste la ventana para asegurarse de que la distancia entre el marco y la hoja sea paralela a lo largo de ambos lados.

FRANÇAIS: Ajustez la fenêtre de façon que la distance entre le cadre et le volet soit parallèle le long de chaque cote.

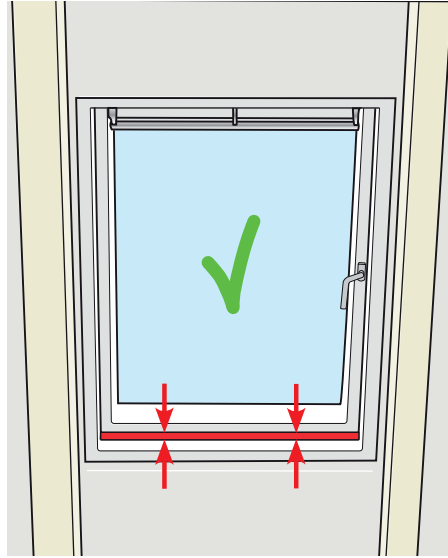
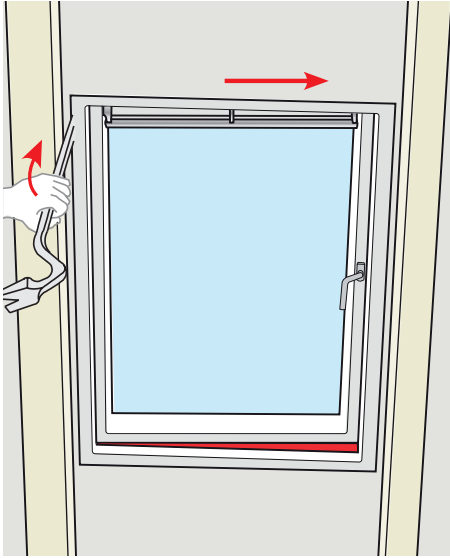


ENGLISH: If uneven rafters cause the frame to twist, adjust using the wedge supplied to ensure an even gap between bottom frame and bottom sash.

ESPAÑOL: Si los cabios desparejos hacen que se tuerza el marco, ajústelo usando la cuña suministrada para asegurar que la separación entre la parte inferior del marco y la parte inferior de la hoja sea pareja.

FRANÇAIS: Si des chevrons inégaux gauchissent le cadre, utilisez le réglage fourni pour créer un écart uniforme entre la partie inférieure du cadre et le volet.

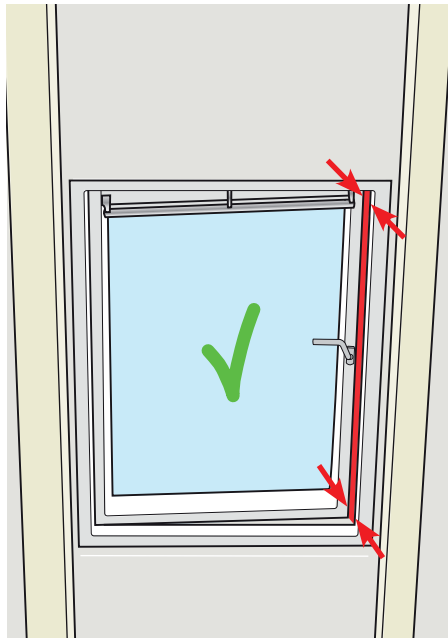
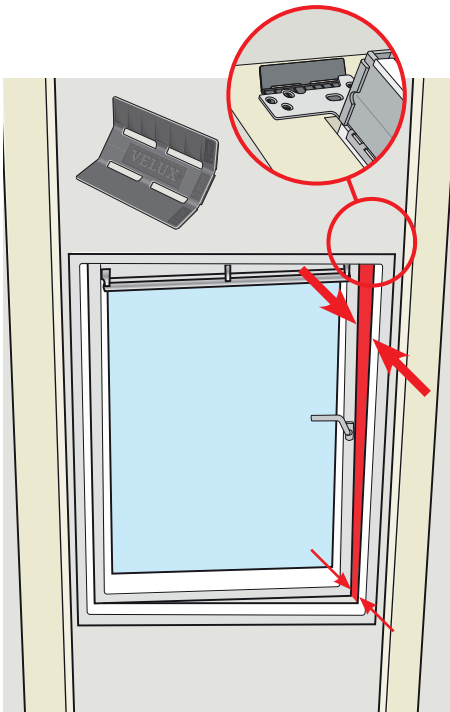
5b GXU



ENGLISH: Adjust window to ensure that the distance between frame and sash is parallel.

ESPAÑOL: Ajuste la ventana para asegurarse de que la distancia entre el marco y la hoja sea paralela.

FRANÇAIS : Ajustez la fenêtre de façon que la distance entre le cadre et le volet soit parallèle.

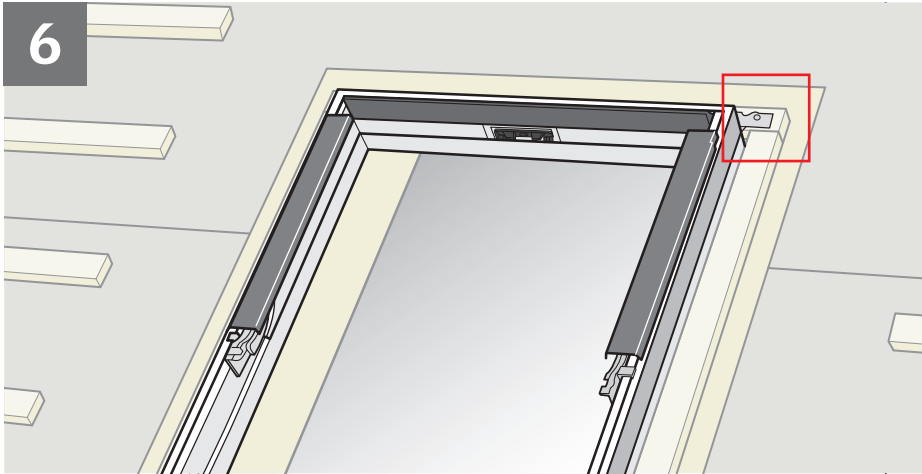


ENGLISH: If uneven rafters cause the frame to twist, adjust using the wedge supplied to ensure an even gap between frame and sash.

ESPAÑOL: Si los cabios desparejos hacen que se tuerza el marco, ajústelo usando la cuña suministrada para asegurar que la separación entre el marco y la hoja sea pareja.

FRANÇAIS : Si des chevrons inégaux gauchissent le cadre, utilisez le réglage fourni pour créer un écart uniforme entre le cadre et le volet.

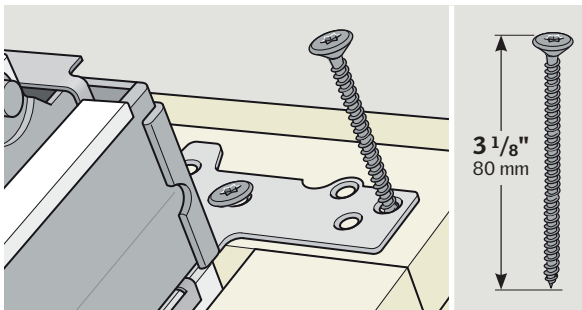
6



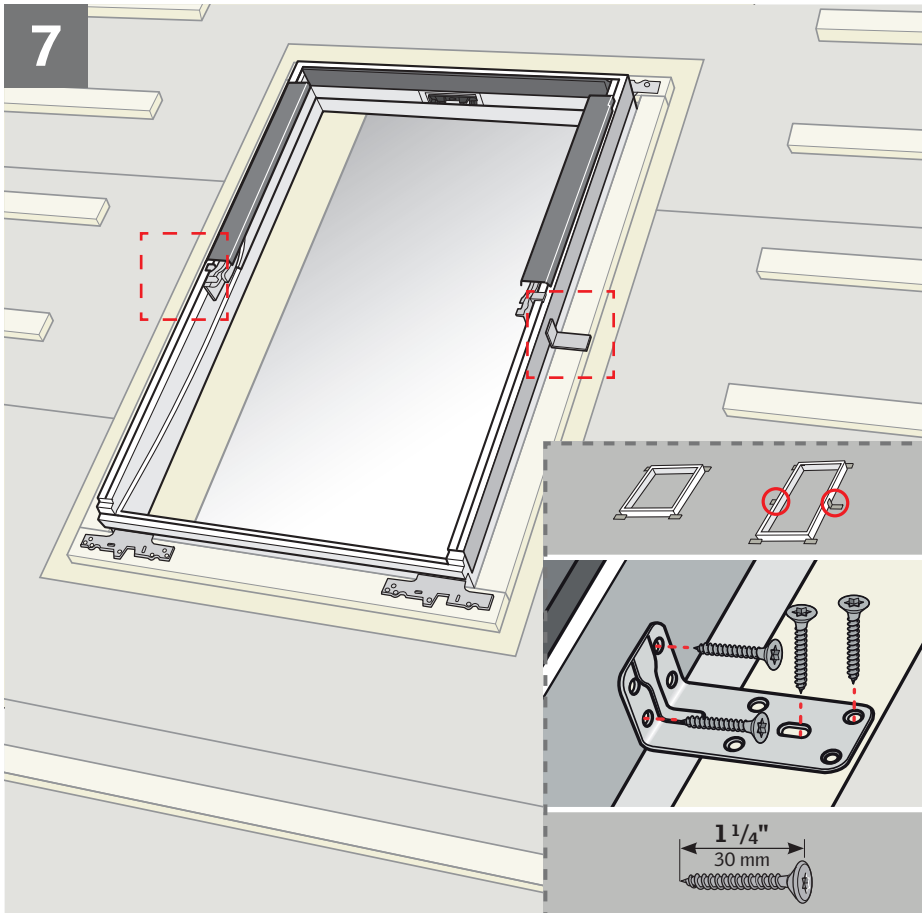
ENGLISH: Secure top brackets fully with 3 1/8" (80 mm) screws in the round holes.

ESPAÑOL: Fije los soportes superiores colocando tornillos de 3 1/8" (80 mm) en los orificios redondos.

FRANÇAIS : Fixez les pattes supérieures à l'aide de vis de 3 1/8" (80 mm) dans les trous ronds.



7



ENGLISH: For long windows with additional mounting brackets, secure these with screws as shown.

Small windows have no additional brackets.

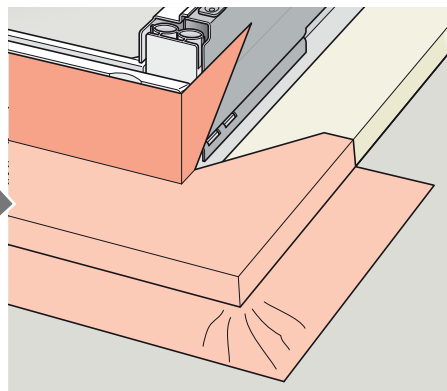
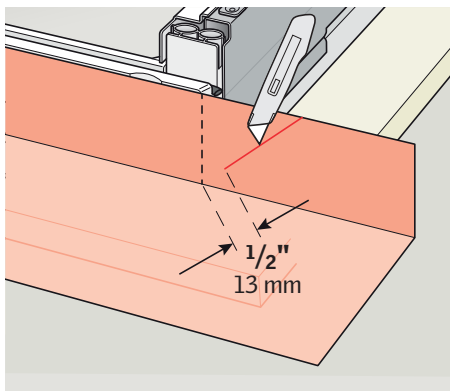
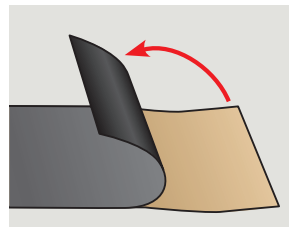
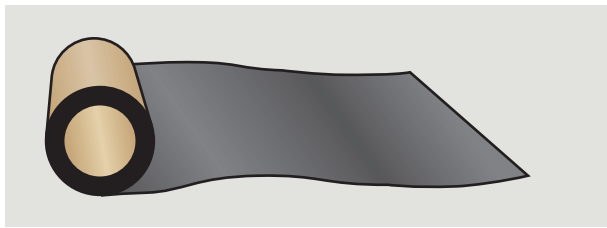
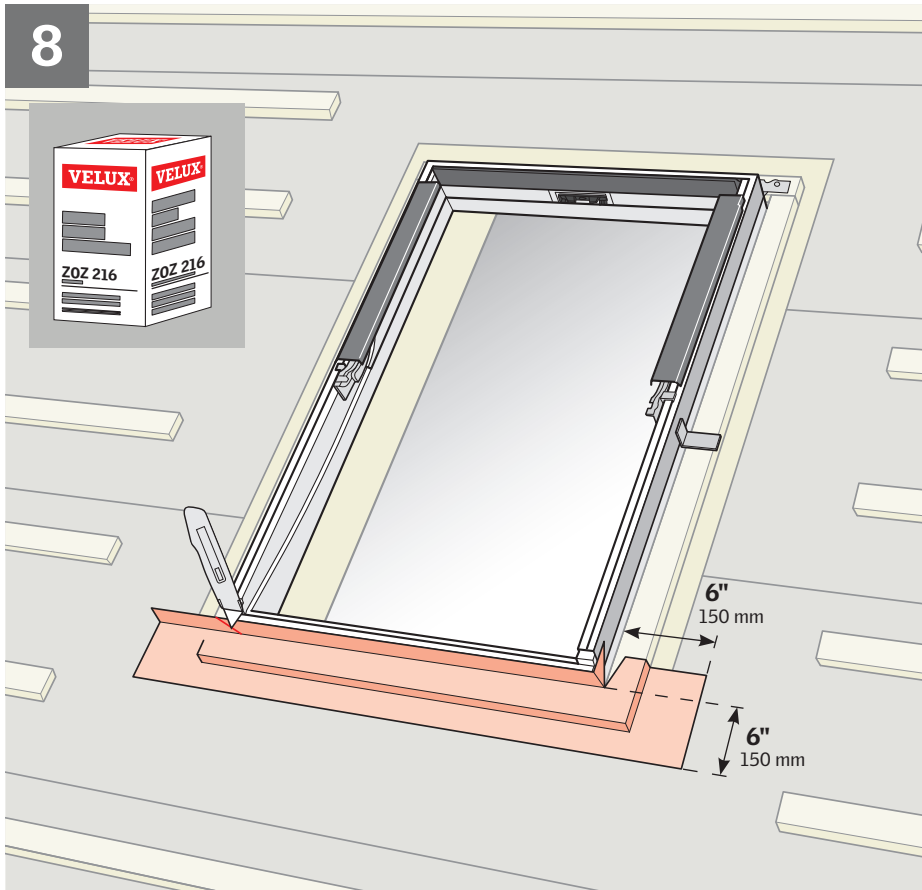
ESPAÑOL: En las ventanas largas con soportes de montaje extra, asegúrese de fijarlos con tornillos como se indica.

Las ventanas pequeñas no llevan soportes adicionales.

FRANÇAIS : Pour les fenêtres plus longues, fixez les équerres de fixation supplémentaires à l'aide de vis, comme indiqué.

Les petites fenêtres n'ont pas d'équerres de fixation supplémentaires.

8



ENGLISH: To ensure waterproofing, window frames should be completely wrapped in underlayment. Your VELUX sales company recommends using VELUX ZOZ 216 adhesive skylight underlayment. This underlayment must be applied before installing the flashing.

Note: If snow accumulation on the roof is likely, waterproofing is achieved by installing a continuous self-adhesive waterproof membrane beneath the roofing material and flashing material. VELUX adhesive skylight underlayment around the window frame must be properly integrated with waterproof membrane on roof decking.

Peel off backing from VELUX adhesive skylight underlayment prior to applying it to roof decking and window frame. Ensure that surfaces are clean, dry and free of debris. Wrap the bottom frame and corners of the window with the underlayment and create water-shedding laps over roofing underlayment.

Note: Observe the measurements stated.

ESPAÑOL: Para garantizar la impermeabilidad, los marcos de la ventana deben estar completamente envueltos con lámina de soporte autoadhesiva. Su distribuidor VELUX recomienda usar la lámina de soporte autoadhesiva ZOZ 216 VELUX. La lámina debe aplicarse antes de instalar el tapajuntas.

Nota: Si se acumula nieve sobre el techo, se logra la impermeabilidad instalando una membrana impermeable autoadhesiva continua por debajo del material de cubierta y del material del tapajuntas. La lámina de soporte autoadhesiva VELUX colocada alrededor del marco de la ventana debe integrarse correctamente con la membrana impermeable del tablero del techo.

Despegue la protección del reverso de la lámina de soporte autoadhesiva VELUX antes de aplicarla al tablero del techo y al marco de la ventana. Verifique que las superficies estén limpias, secas y sin residuos. Envuelva las esquinas y el marco inferior de la ventana con la lámina de soporte para crear solapas impermeabilizantes sobre la lámina de soporte del techo.

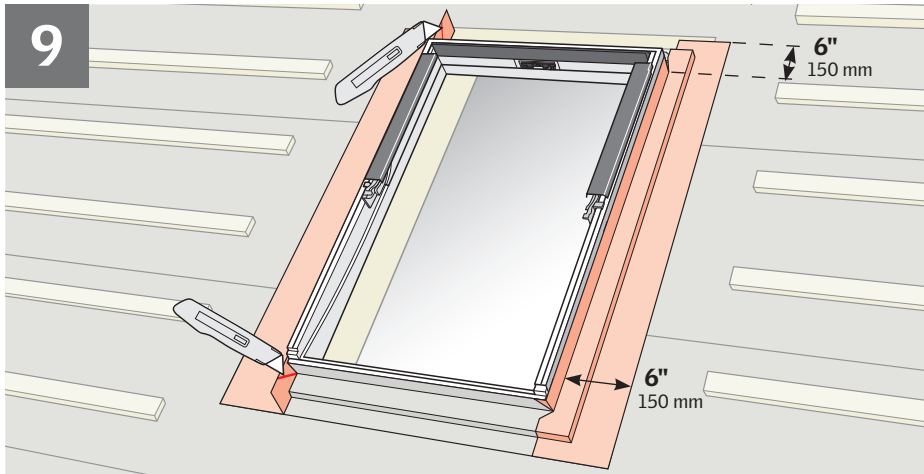
Nota: Respete las medidas especificadas.

FRANÇAIS : Pour en assurer l'étanchéité, les cadres de fenêtres doivent être complètement enveloppés de la membrane adhésive. Votre société de vente VELUX recommande l'utilisation de la membrane adhésive VELUX ZOZ 216 aux Etats-Unis et ZOZ 211 au Canada. La membrane doit être appliquée avant l'installation du solin.

Note : Si des accumulations de neige sont probables, l'étanchéité sera assurée en installant une membrane adhésive continue sous le matériel de toiture et sous le solin. La membrane adhésive VELUX autour du cadre de la fenêtre doit être correctement intégrée à la membrane d'étanchéité de la toiture.

Retirez le papier protecteur de la membrane adhésive VELUX avant de l'appliquer à la toiture et au cadre de la fenêtre. Assurez-vous que les surfaces sont propres, sèches et sans débris. Enveloppez le bas du cadre et les coins de la fenêtre avec la membrane adhésive et repliez de façon à former des rebords pour l'évacuation de l'eau par-dessus la membrane de toiture.

Note : Respectez les dimensions illustrées.



ENGLISH: Wrap the side frames and corners of the window with VELUX adhesive skylight underlayment and create water-shedding laps over roofing underlayment.

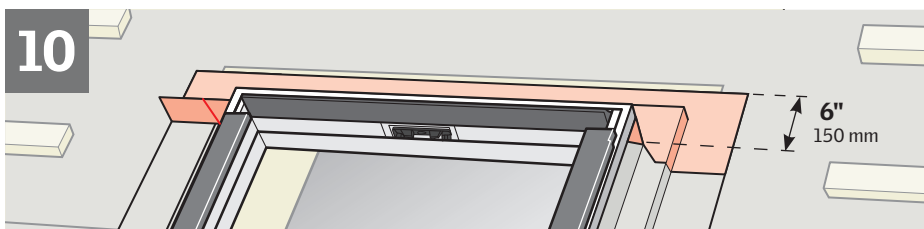
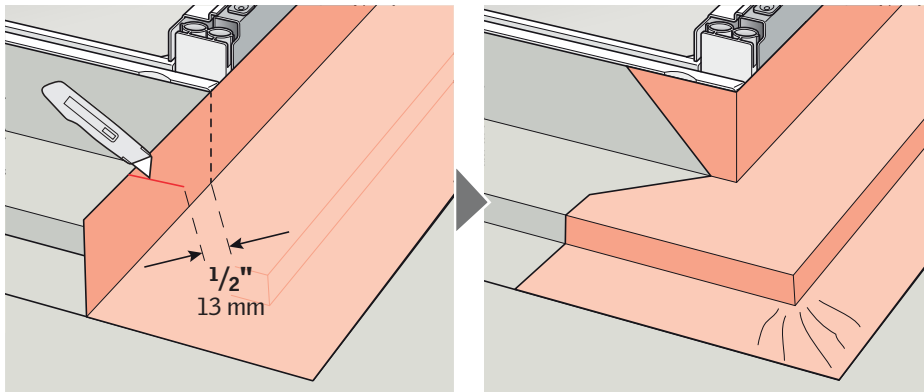
Note: Observe the measurements stated.

ESPAÑOL: Envuelva las esquinas y lados del marco de la ventana con la lámina de soporte autoadhesiva VELUX para crear solapas impermeabilizantes sobre la lámina de soporte del techo.

Nota: Respete las medidas especificadas.

FRANÇAIS : Enveloppez les côtés du cadre et les coins de la fenêtre avec la membrane adhésive VELUX et former des rebords pour l'évacuation de l'eau par-dessus la membrane de toiture.

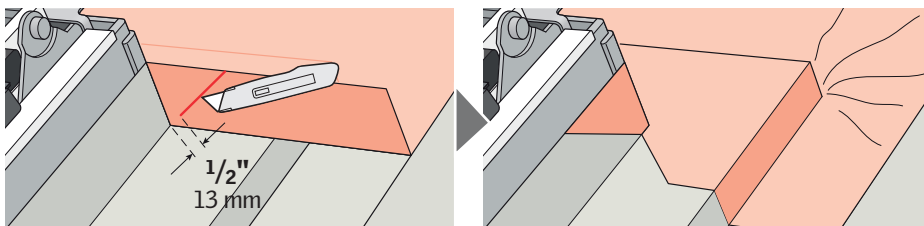
Note : Respectez les dimensions illustrées.



ENGLISH: Wrap the top frame and corners of the window with VELUX adhesive skylight underlayment and create proper water-shedding lap.

ESPAÑOL: Envuelva las esquinas y el marco superior de la ventana con la lámina de soporte autoadhesiva VELUX para crear solapas impermeabilizantes adecuadas.

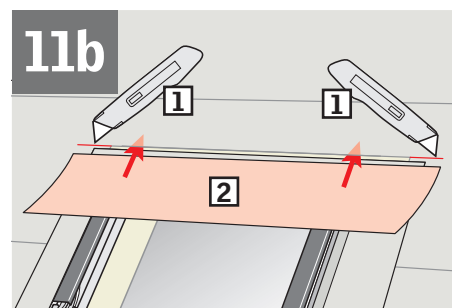
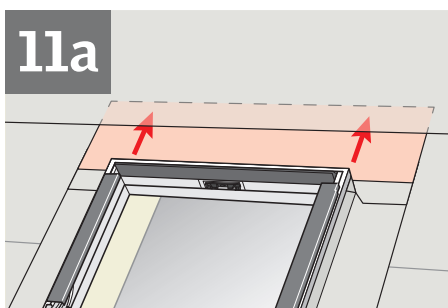
FRANÇAIS : Enveloppez le haut du cadre et les coins de la fenêtre avec la membrane adhésive VELUX et former des rebords pour l'évacuation de l'eau.



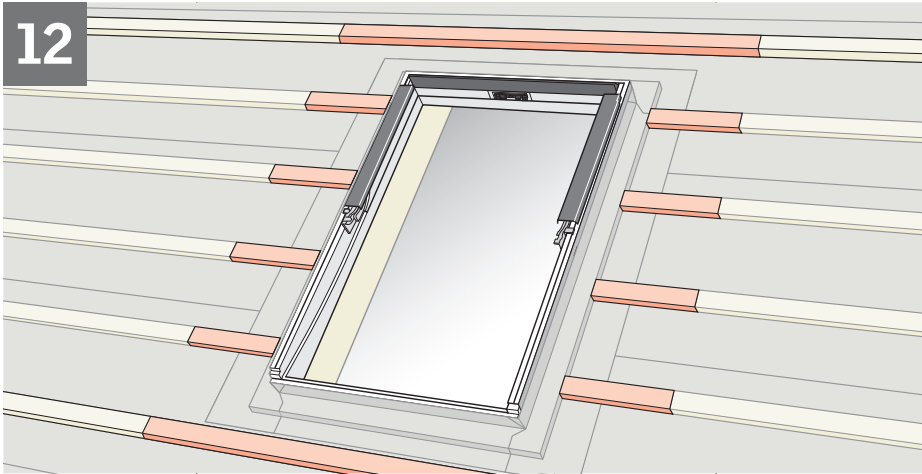
ENGLISH: To allow for proper drainage, interweave VELUX adhesive skylight underlayment as shown in **11a** for new construction applications. For retrofit applications, interweave VELUX adhesive skylight underlayment as shown in **11b**.

ESPAÑOL: Para lograr un drenaje adecuado, intercale la lámina de soporte autoadhesiva VELUX como se indica en **11a** para construcciones nuevas. Para aplicaciones posteriores, intercale la lámina de soporte autoadhesiva VELUX como se indica en **11b**.

FRANÇAIS : Pour assurer un drainage adéquat, entrelacez la membrane adhésive VELUX tel qu'illustré à la figure **11a** dans le cas d'une installation sur une nouvelle construction. Pour une installation sur une toiture existante, entrelacez la membrane adhésive VELUX, tel qu'illustré à la figure **11b**.



12

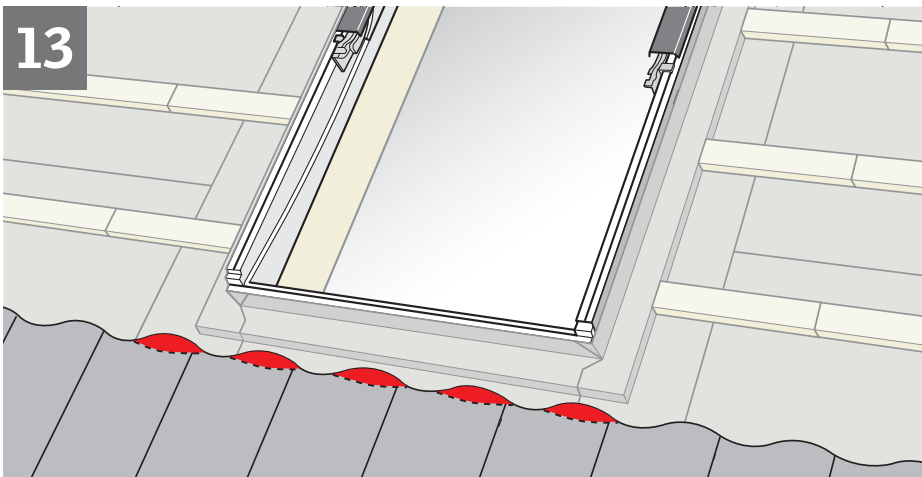


ENGLISH: Replace battens, if removed earlier, and install support batten for sill flashing section. This will ensure correct drainage of water from the sill flashing section.

ESPAÑOL: Vuelva a colocar los rastreles si se desmontaron anteriormente, e instale rastreles de soporte para la sección de tapajuntas del alféizar. Esto asegurara el drenaje de agua adecuado de la sección de tapajuntas del alféizar.

FRANÇAIS : Remplacez les lateaux si antérieurement retirés et installer une lateau de soutien pour la pièce de solin du bas. Ceci assurera un drainage adéquat de l'eau venant de cette pièce du solin.

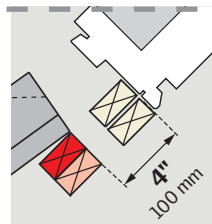
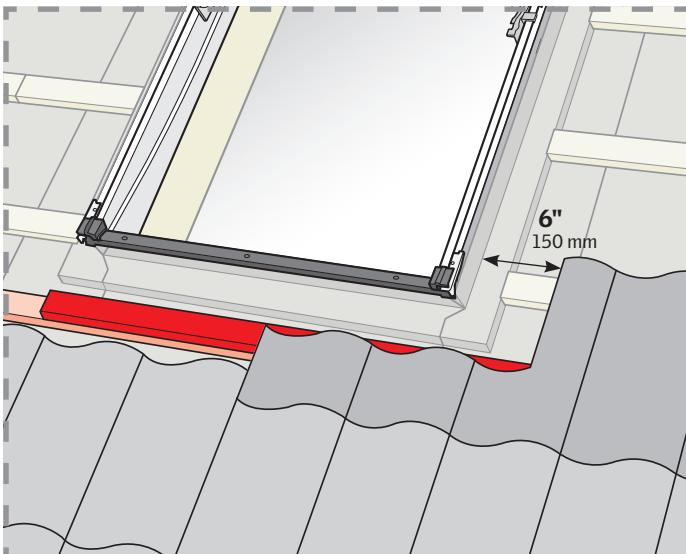
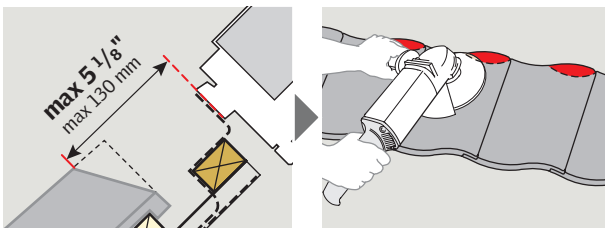
13



ENGLISH: Chamfer tiles, if necessary.

ESPAÑOL: Bisele las tejas de ser necesario.

FRANÇAIS : Biseauter les tuiles, au besoin.

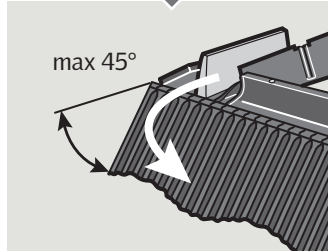
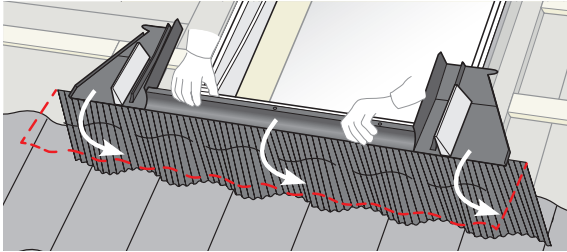
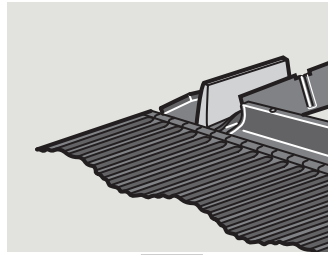
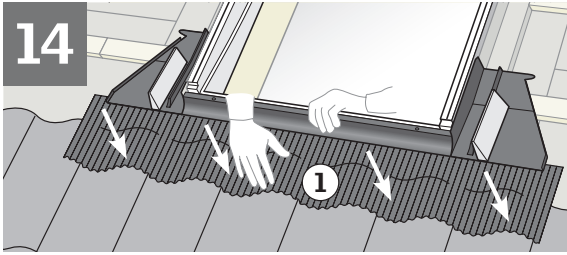


ENGLISH: If a full course of tiles below the roof window cannot be accomplished, the tiles at the bottom corners must be cut to leave a 6" (150 mm) clearance to the side frames. Install support battens as shown to compensate for the cut away part of the tiles and secure tiles.

ESPAÑOL: Si no se logra completar una hilera de tejas debajo del de la ventana de tejado, las tejas de las esquinas inferiores deben cortarse para dejar un espacio de 6" (150 mm) de los lados del marco. Instale rastreles de soporte como se ilustra para compensar la parte recortada de las tejas y fije las tejas.

FRANÇAIS : En l'absence d'une pleine rangée de tuiles sous la fenêtre de toit, coupez les tuiles aux coins inférieures en laissant un jeu de 6" (150 mm) par rapport aux côtés du cadre. Installez des lateaux de soutien pour compenser pour la partie coupée des tuiles et fixez les tuiles.

14



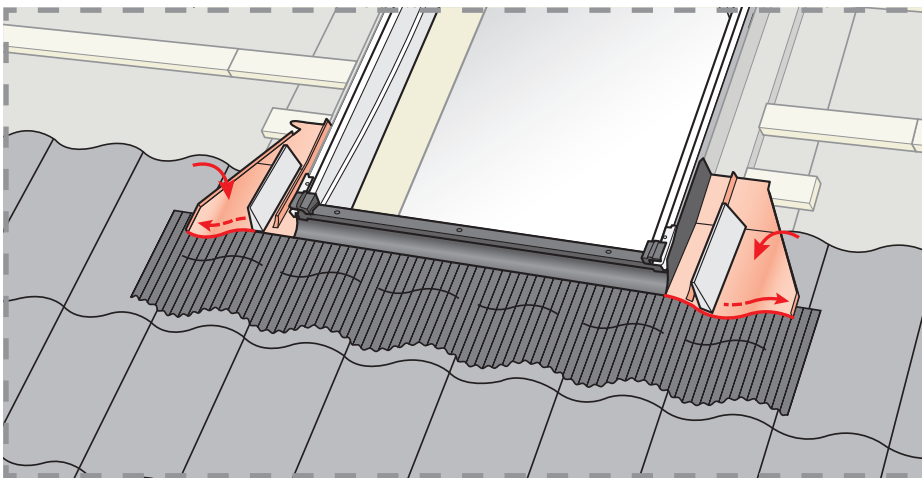
ENGLISH: Position sill flashing section and dress apron over the roofing material.

Remove sill flashing section and bend the apron down as shown. This will ensure that the apron lies tightly against the roofing material.

ESPAÑOL: Coloque la sección de tapajuntas del alféizar y disponga el antepecho sobre el material de cubierta. Retire la sección de tapajuntas del alféizar y doble el antepecho como se indica. Esto asegurara que el antepecho quede firmemente colocado sobre el material de cubierta.

FRANÇAIS : Positionnez le solin d'en bas et former la jupe au matériel de toiture.

Retirez le solin et appuyer sur la jupe, tel qu'illustré, s'assurant ainsi que la jupe soit solidement posée contre le matériel de toiture.

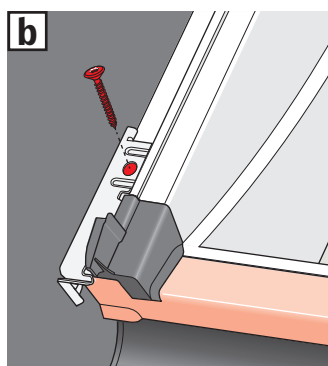
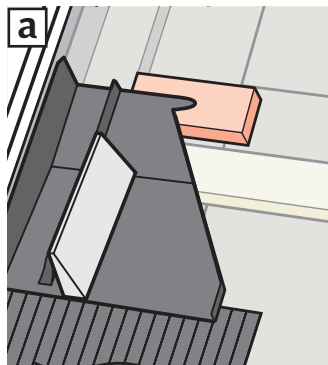
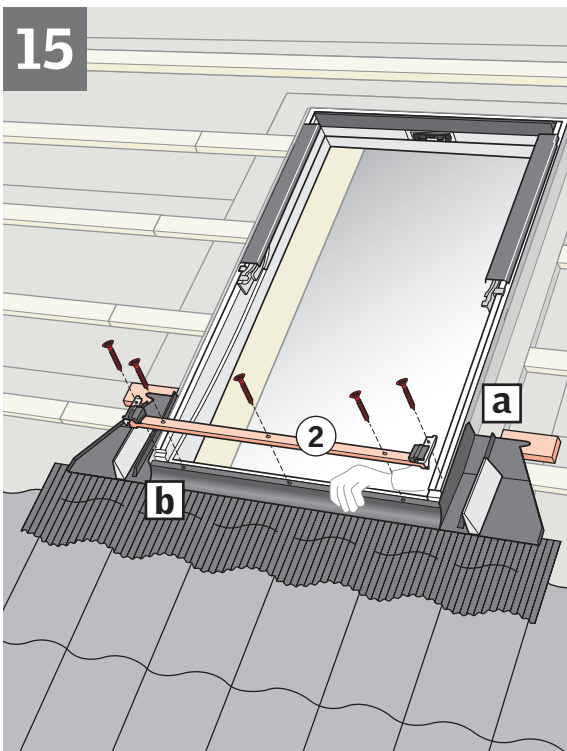


ENGLISH: In case of cut corner tiles, bend side pieces over the roofing material.

ESPAÑOL: En el caso de tejas recortadas de las esquinas, doble las piezas laterales sobre el material de cubierta.

FRANÇAIS : En cas de tuiles coupées dans les coins, repliez les pièces latérales sur le matériel de toiture.

15



ENGLISH: Reposition sill flashing section tightly to the bottom frame.

Install support battens at sides, if necessary (a).

Install bottom frame cladding and secure with screws as shown (b).

ESPAÑOL: Vuelva a colocar la sección de tapajuntas del alféizar firmemente sobre el marco inferior (a).

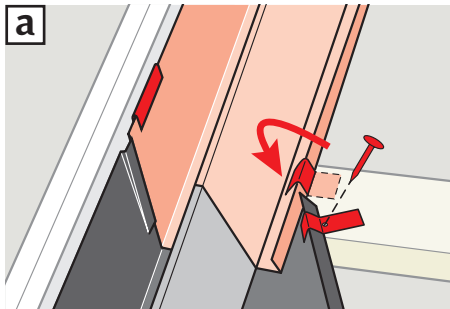
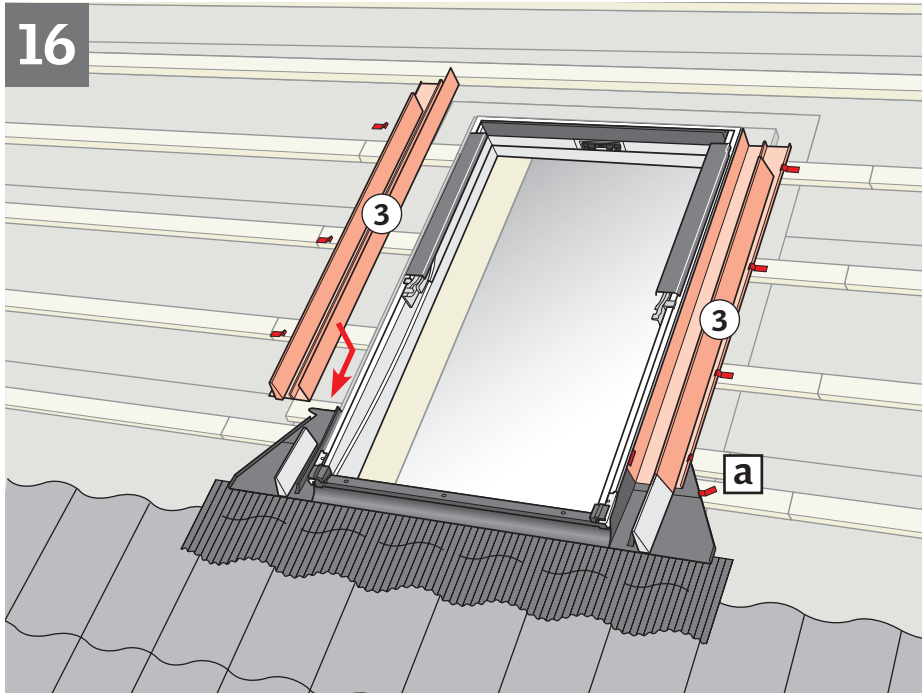
Instale los rastreles de soporte a los lados, si fuese necesario.

FRANÇAIS : Reinstallez le solin d'en bas et ajuster de façon serrée au cadre inférieur.

Installer des lateaux de soutien sur les bords, si nécessaire (a).

Installez le revêtement au bas du cadre et fixer avec des vis comme indiqué (b).

16



ENGLISH: Install side flashing sections.

Slide side sections into retaining channels of sill flashing section. Engage and bend flap as shown. The sill flashing section must also be secured with a clip (a).

Attach side sections to battens with frame flaps.
Long windows: Bend over frame flaps to secure.

ESPAÑOL: Instale las secciones laterales del tapajuntas.

Deslice las secciones laterales dentro de los canales de retención de la sección de tapajuntas del alféizar. Encaje y doble la solapa como se indica. La sección de tapajuntas del alféizar debe fijarse también con un sujetador (a).

Sujete las secciones laterales a los rastreles con solapas de marco.

Ventanas largas: Doble las solapas del marco para fijarlas.

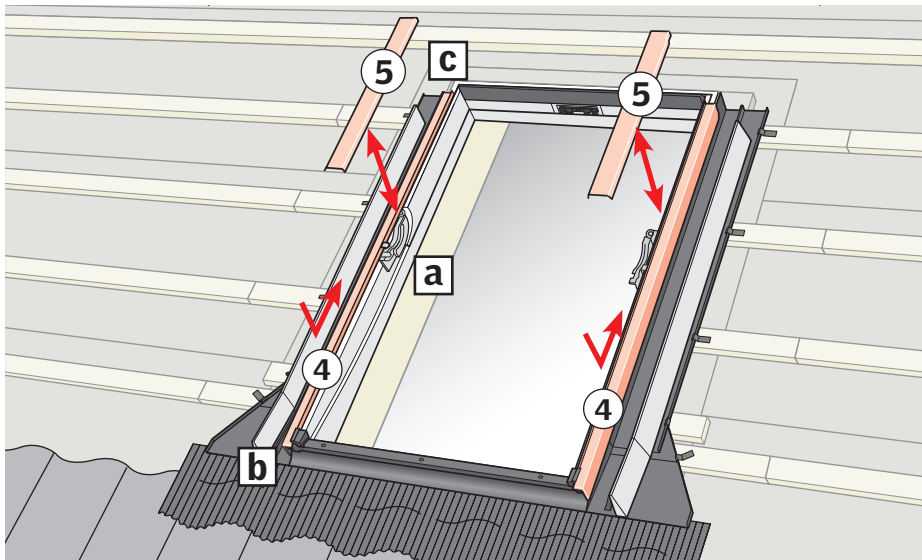
FRANÇAIS : Installez les sections latérales du solin.

Glissez les sections latérales à l'intérieur de la pièce à gradin du solin. Enclencher et replier le rebord, tel qu'illustré. Le solin doit également être fixe avec une pince de fixation (a).

Fixez les sections latérales aux linteaux à l'aide des rabats du cadre.

Pour fenêtres longues : Repliez les rabats du cadre pour fixer.

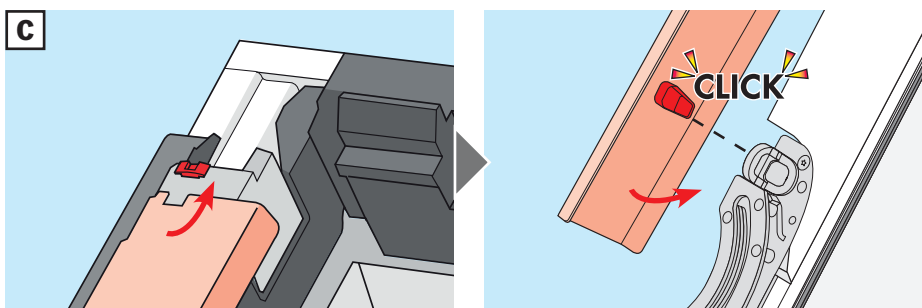
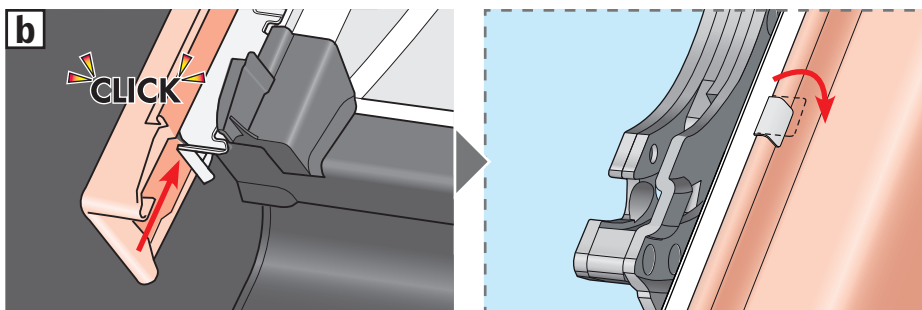
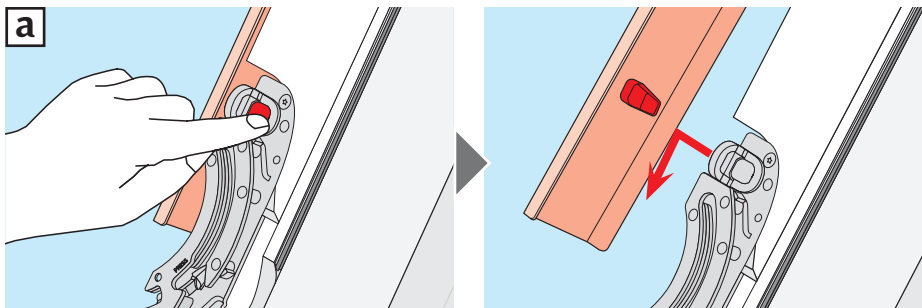
17a GPU / GGU



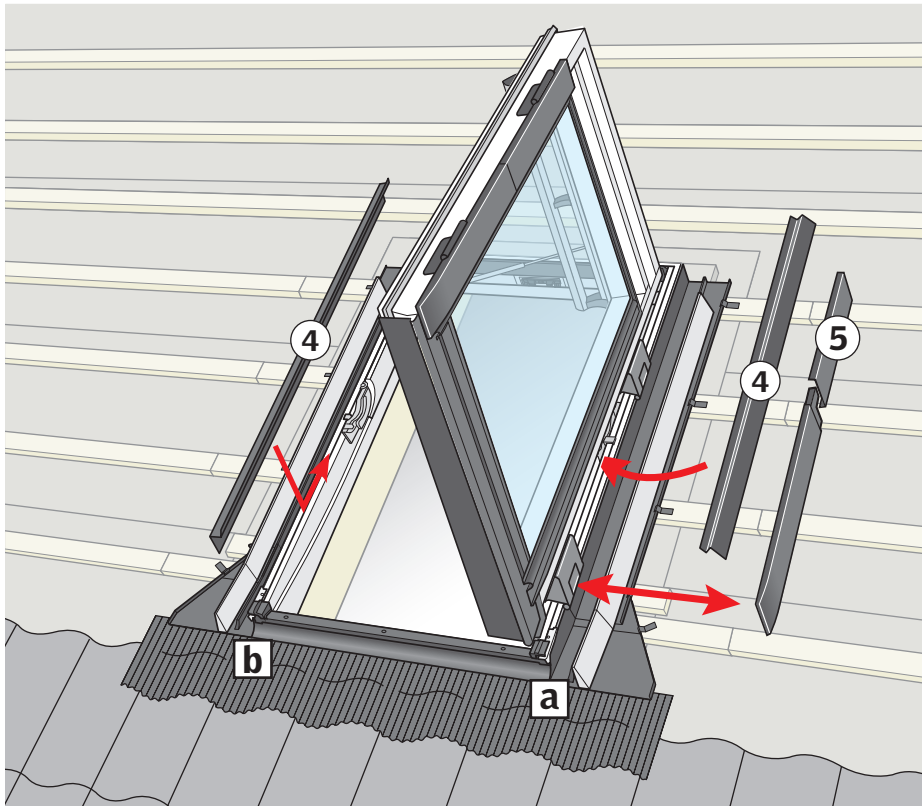
ENGLISH: Remove cladding parts shown (a).
Install and engage cladding parts as shown (b, c).
Long windows: Bend over frame flaps to secure (c).

ESPAÑOL: Desmonte los perfiles de recubrimiento como se indica (a).
Instale y empalme los perfiles de recubrimientos como se indica (b).
Ventanas largas: Doble las solapas del marco para fijarlas (c).

FRANÇAIS : Retirez les pièces du cadre comme illustré (a).
Installez et engagez les recouvrements comme illustré (b).
Pour fenêtres longues : Repliez les rabats du cadre pour fixer (c).



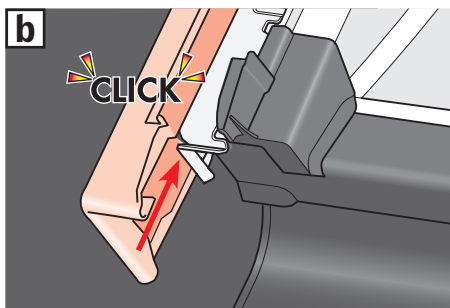
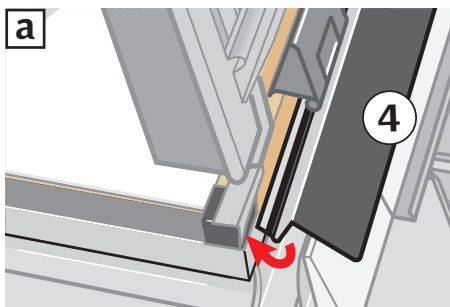
17a GXU



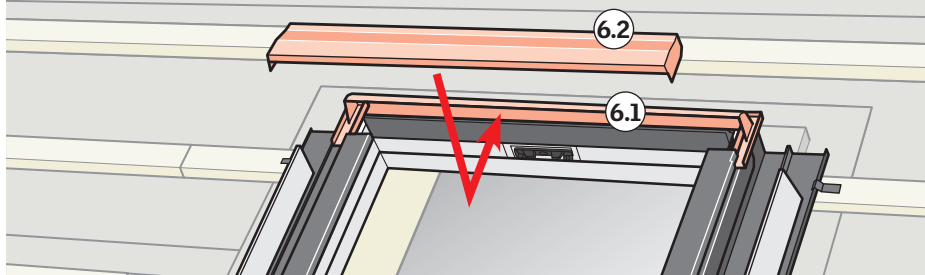
ENGLISH: Remove cladding parts shown.
Install cladding parts as shown (a, b).
Replace cladding.

ESPAÑOL: Desmonte los perfiles de recubrimiento como se indica.
Instale los perfiles de recubrimientos como se indica (a, b).
Vuelva a colocar el recubrimiento.

FRANÇAIS : Enlevez les pièces du recouvrement comme indiqué.
Installez les pièces du recouvrement comme indiqué (a, b).
Remplacez le recouvrement.



18a GPU



ENGLISH: Install and secure the two top frame cladding parts as shown.

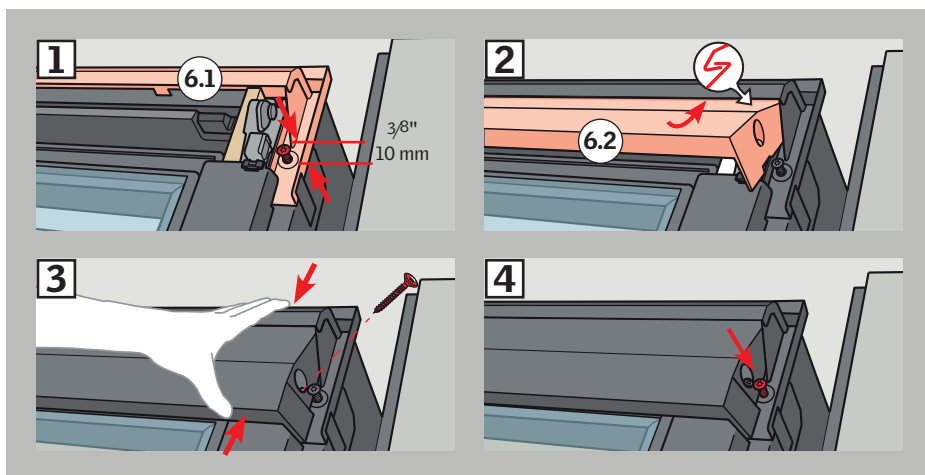
Make sure the cladding parts engage correctly (1, 2, 3, 4).

ESPAÑOL: Instale y fije los dos perfiles de recubrimiento superiores como se indica.

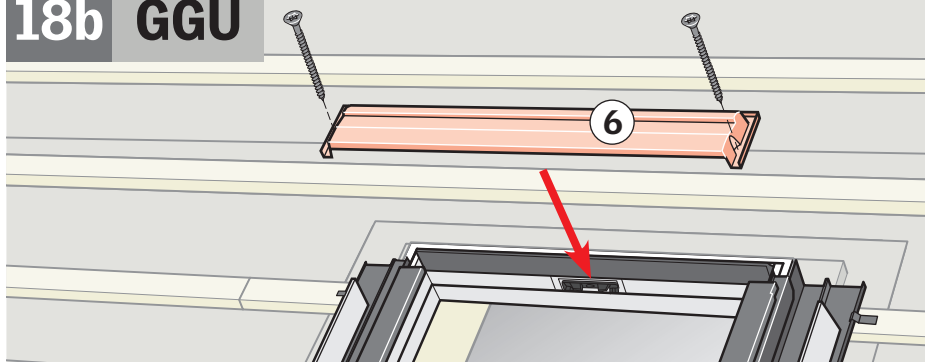
Asegúrese de que los perfiles de recubrimiento estén correctamente empalmados (1, 2, 3, 4)

FRANÇAIS : Installez et fixez les deux pièces d'en haut du recouvrement du cadre comme indiqué.

Assurez-vous que les pièces du recouvrement s'enclenchent correctement (1, 2, 3, 4)



18b GGU

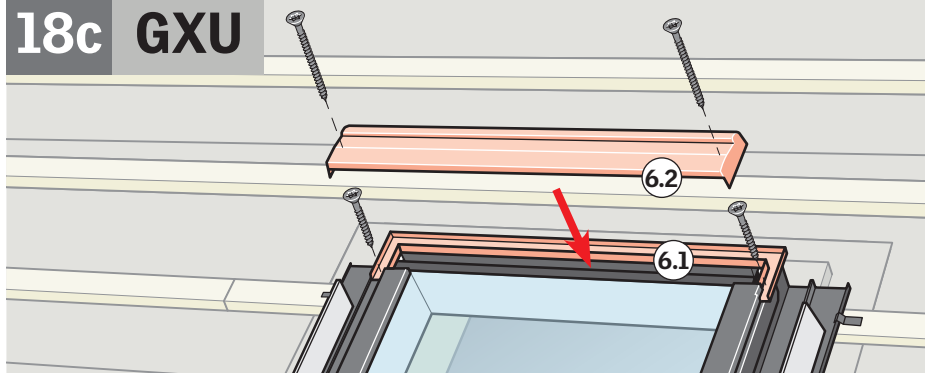


ENGLISH: Install and secure the top casing as shown.

ESPAÑOL: Instale y fije el revestimiento superior como se indica.

FRANÇAIS : Installez et fixez la pièce d'en haut du recouvrement comme indiqué.

18c GXU

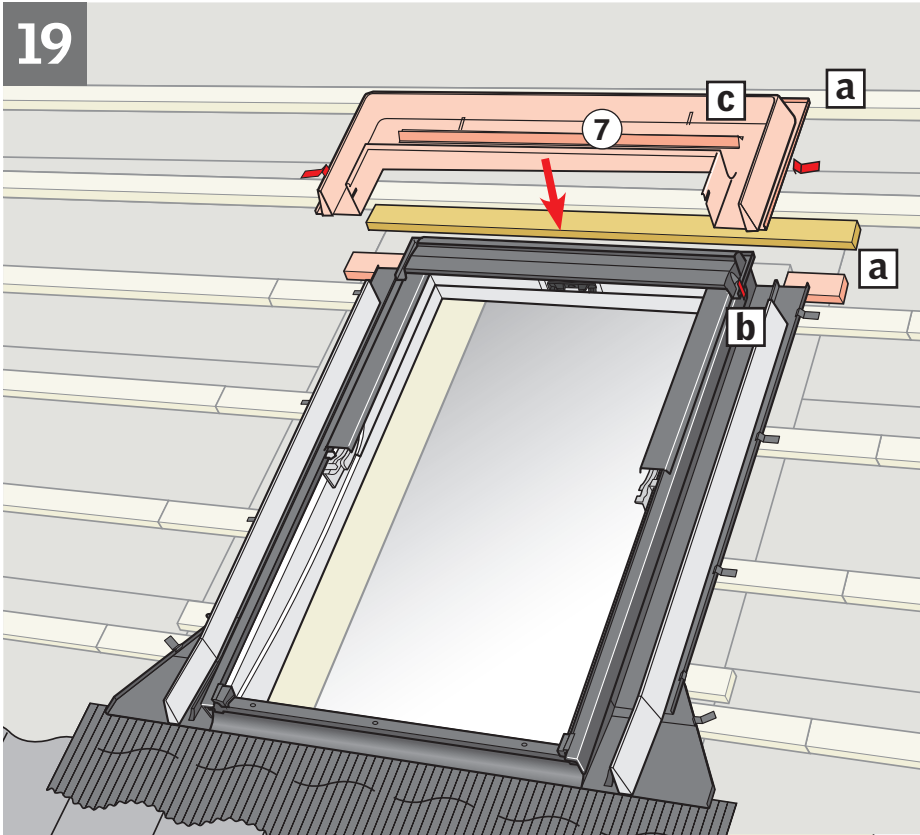


ENGLISH: Install and secure the two top frame cladding parts as shown.

ESPAÑOL: Instale y fije los dos perfiles de recubrimiento superiores como se indica.

FRANÇAIS : Installez et fixer les deux pièces d'en haut du recouvrement comme indiqué.

19



ENGLISH: Install saddle flashing.

Install support battens at sides, if necessary, and under the saddle flashing (a).

Attach saddle flashing by engaging and bending flaps as shown and secure with clips, if necessary (b).

Install the optional tile support supplied with the flashing (c).

ESPAÑOL: Instale la sección superior del tapajuntas.

Instale rastreles de soporte en los lados, si fuera necesario, y por debajo de la sección superior del tapajuntas (a).

Sujete la sección superior del tapajuntas encajando y doblando las solapas como se indica, y use sujetadores si fuera necesario (b).

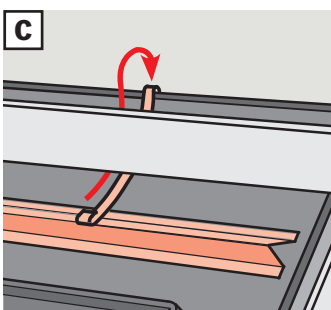
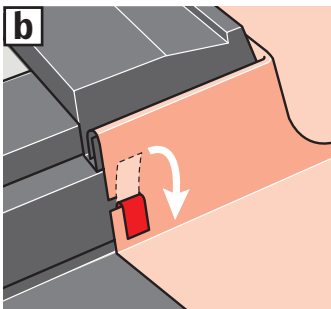
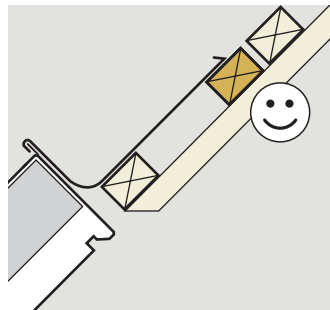
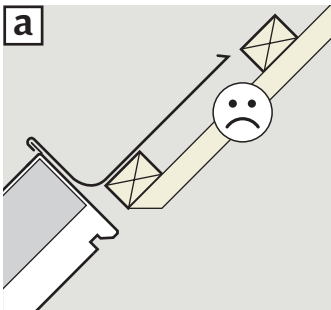
Coloque el soporte opcional para tejas provisto con el tapajuntas (c).

FRANÇAIS : Installez la pièce d'en haut du solin.

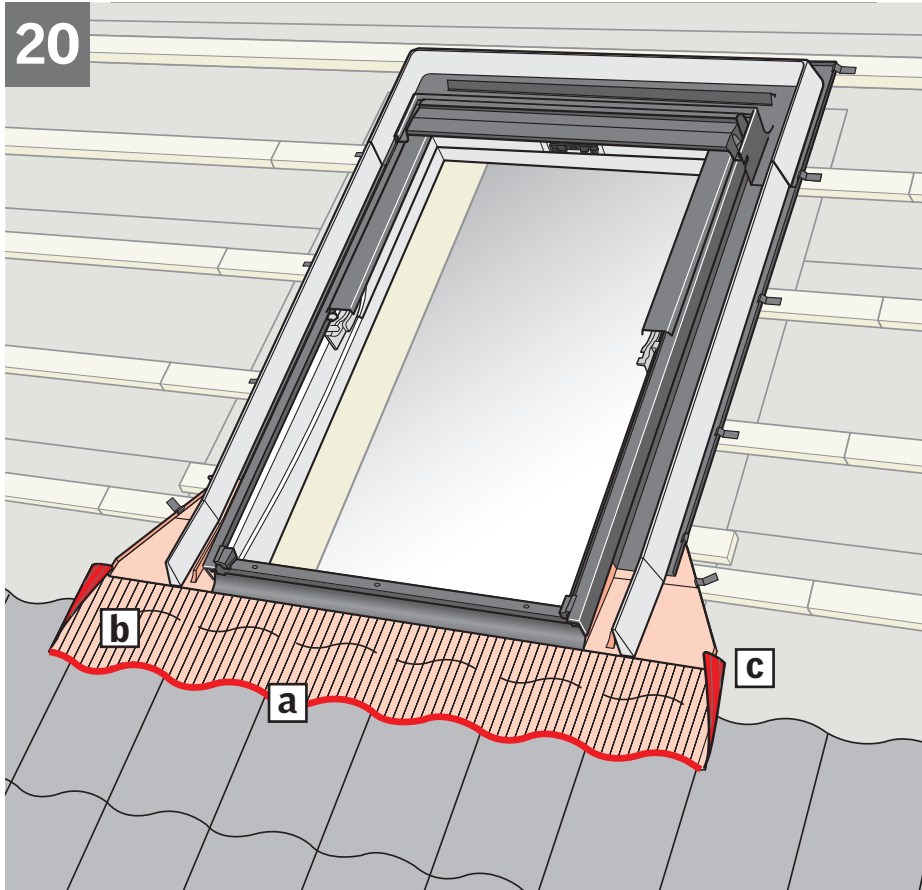
Installez des lattes de soutien sur les bords, si nécessaire, et sous le pièce de solin d'en haut (a).

Sécurisez le solin et pliez les rabats sur les côtés (b). Au besoin, fixez le solin avec les pinces.

Installez le support de tuiles fourni avec le solin (en option) (c).



20



ENGLISH: Complete installation of sill flashing section.

Flatten down bottom edge of apron over roofing material as shown (a).

Stretch out pleats at sides (b).

Fold sides of apron over to hold back water (c).

ESPAÑOL: Complete la instalación de la sección de tapajuntas del alféizar.

Aplane el borde inferior del antepecho sobre el material de cubierta como se indica (a).

Estire los pliegues a los lados (b).

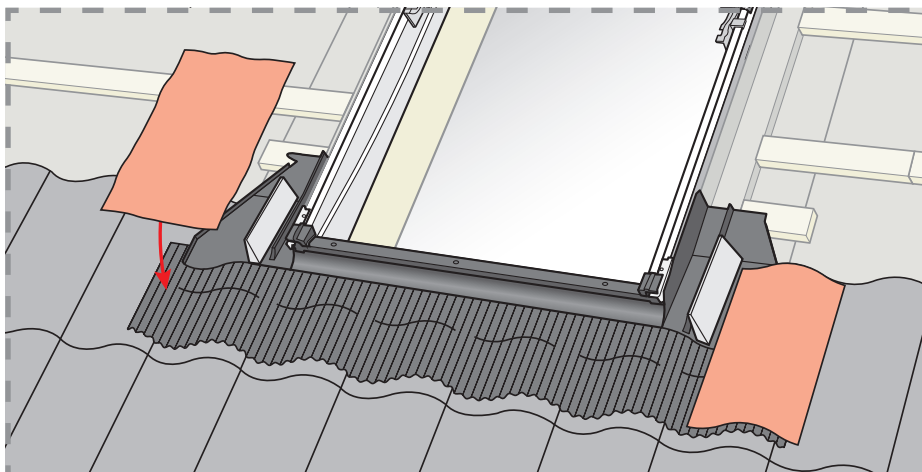
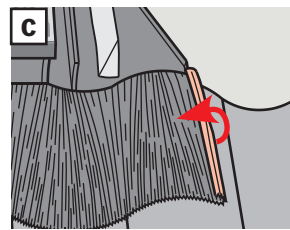
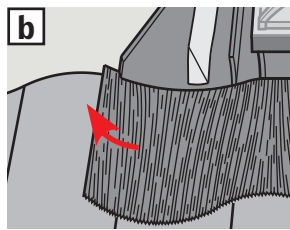
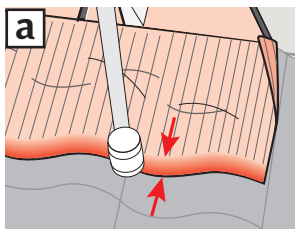
Doble los lados del antepecho para repeler el agua (c).

FRANÇAIS : Terminez l'installation du solin d'en bas.

Aplatissez le bas de la bordure de la jupe pardessus le matériel de toiture, tel qu'illustré (a).

Étirez les plis sur les côtés (b).

Repliez les bordures de la jupe pour retenir l'eau (c).

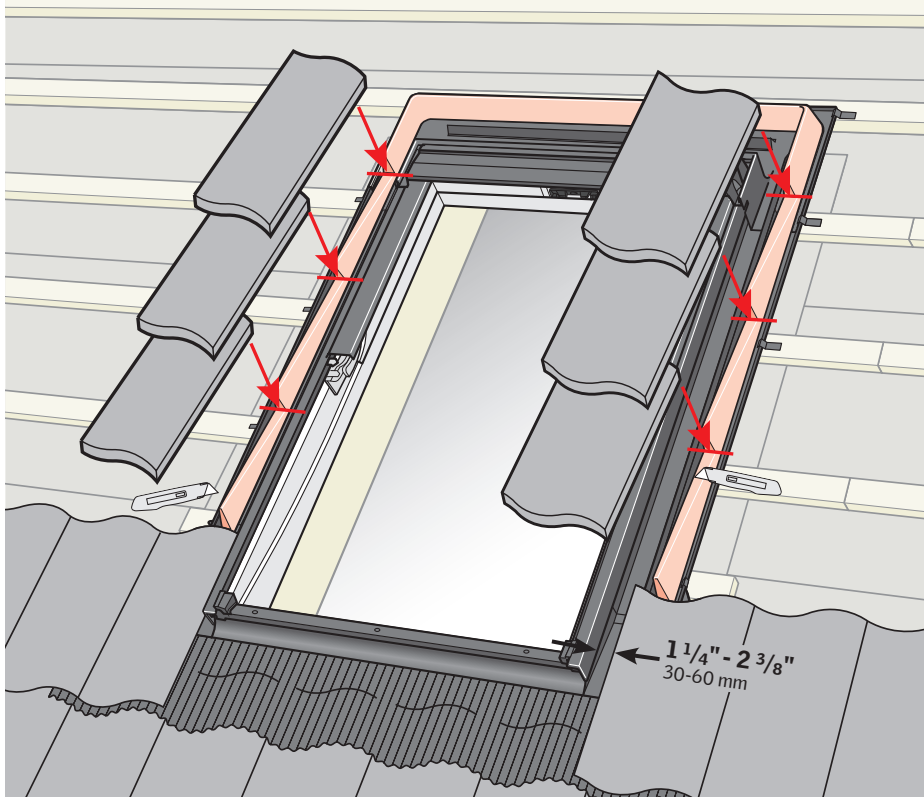


ENGLISH: For installations with cut corner tiles, apply self-adhesive flashing material when necessary (not supplied by your VELUX sales company).

ESPAÑOL: En el caso de instalaciones con tejas recortadas de las esquinas, aplique material de tapajuntas autoadhesivo cuando sea necesario (no suministrado por su distribuidor VELUX).

FRANÇAIS: En cas de tuiles coupées dans le coin, utiliser du solin autocollant, lorsque nécessaire (non fourni par votre société de vente VELUX).

21



ENGLISH: Install tiles and maintain distance to frame as shown; cut tiles, if necessary. Trim and cut foam gasket for optimum contact to roofing material.

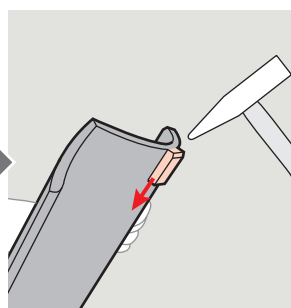
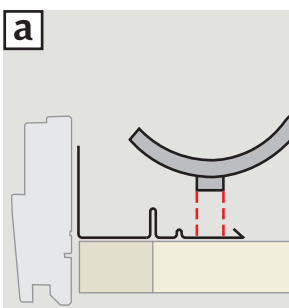
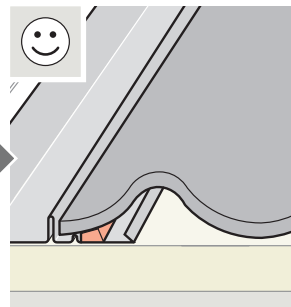
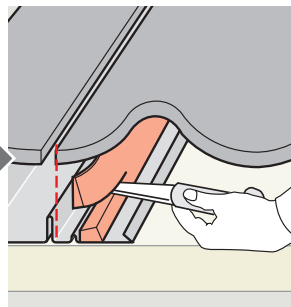
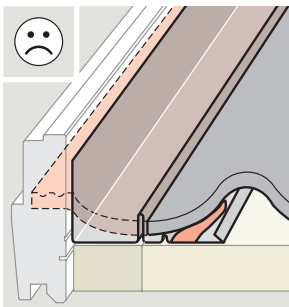
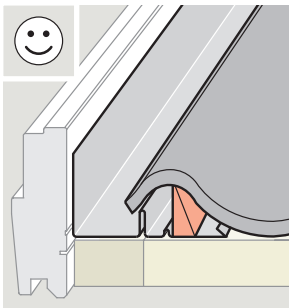
To allow the tiles to lie correctly, it may be necessary to remove a nib from the tile (a) and flatten down the upstand around the battens.

ESPAÑOL: Instale las tejas y respete la distancia al marco como se indica. Si fuese necesario, corte las tejas. Recorte la empaquetadura de gomaespuma para lograr un contacto óptimo con el material de cubierta.

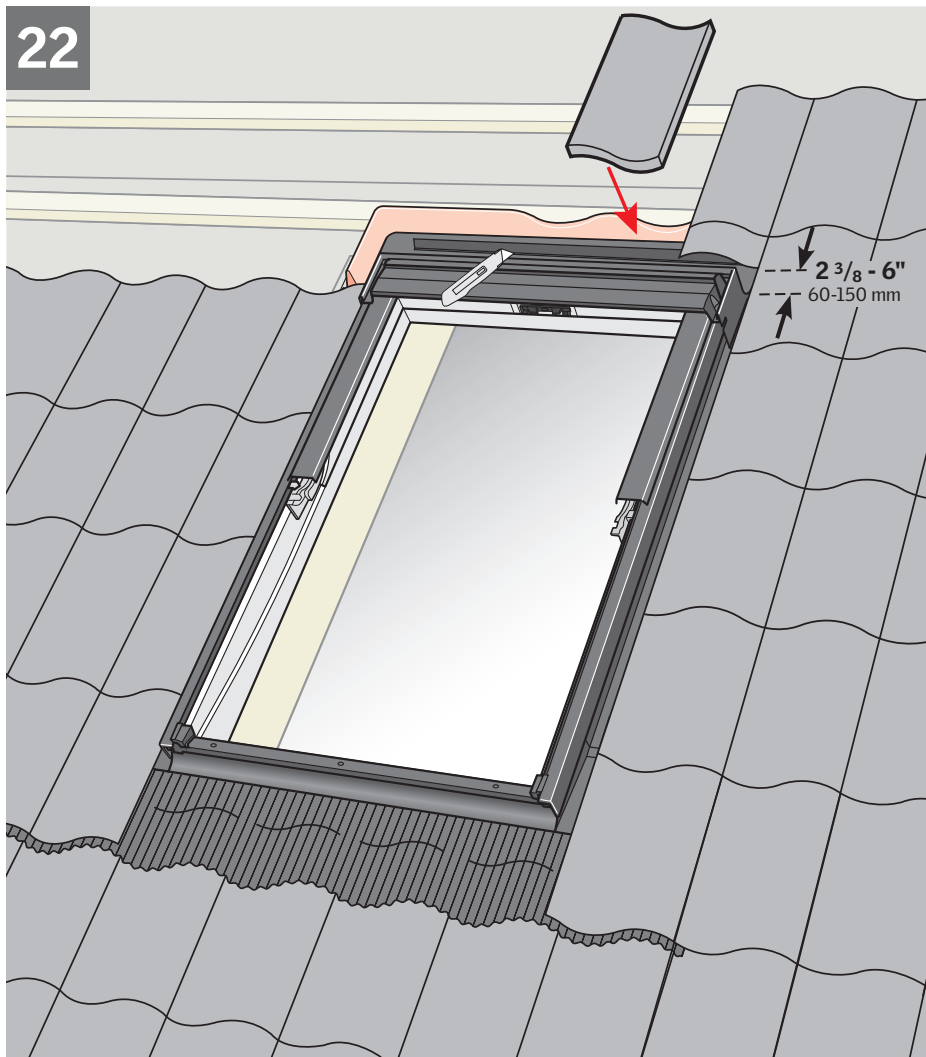
Para que la teja quede correctamente inclinada, quizá sea necesario quitar el taco de la teja (a) y alisar el reborde alrededor de los rastreles.

FRANÇAIS : Installez les tuiles et respectez la distance au cadre, tel qu'illustré ; coupez des tuiles au besoin. Taillez et coupez le joint en mousse (a) pour un contact optimal au matériel de toiture.

Pour un bon alignement des tuiles, il pourra être nécessaire de sectionner un tenon d'accrochage sur la tuile (a) et d'aplanir la partie surélevée autour des lattes.



22



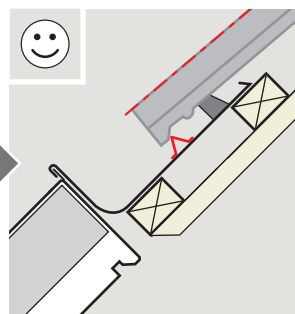
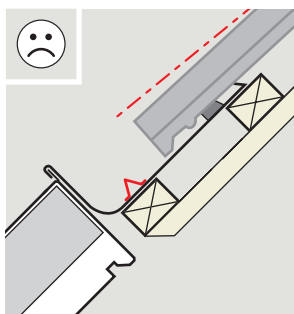
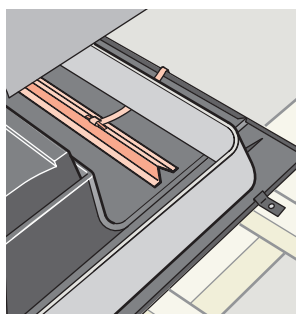
ENGLISH: Maintain distance to frame as shown; cut tiles, if necessary. Trim foam gasket to fit tiles. Adjust the tile support and bend strips to hold it in place.

ESPAÑOL: Respete la distancia al marco como se indica. Si fuese necesario, corte las tejas. Recorte la empaquetadura de gomaespuma para que coincidan con las tejas.

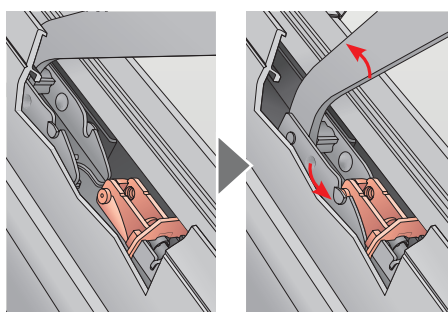
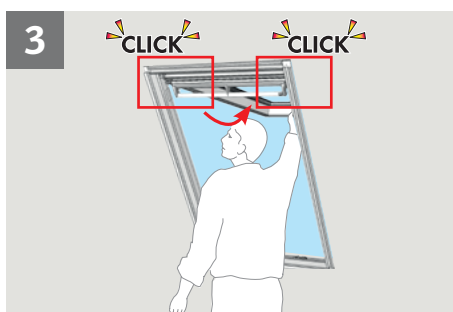
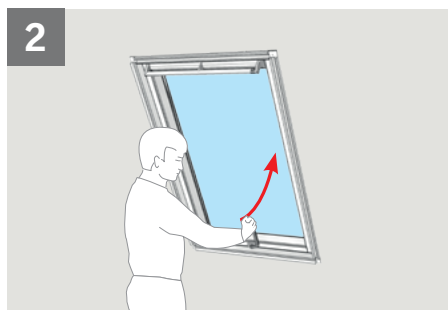
Ajuste el soporte para tejas y doble las tiras para sostenerlo en el lugar.

FRANÇAIS: Respectez la distance au cadre, tel qu'illustré ; coupez des tuiles au besoin. Taillez le joint de mousse pour ajustez aux tuiles.

Ajustez le support de tuile et repliez pour fixer en place.



23 GPU



ENGLISH: Connection of springs

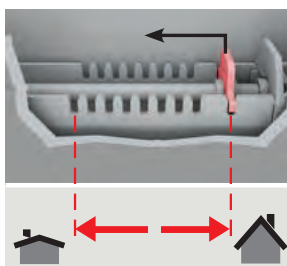
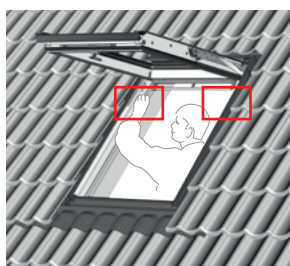
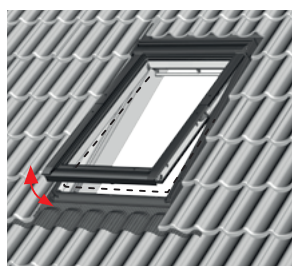
Close window using control bar. Then open window using handle on bottom of sash. Push sash outwards, ensuring that fittings and springs on both sides automatically connect.

ESPAÑOL: Ensamblaje de resortes

Cierre la ventana usando la barra de control. Luego abra la ventana usando la manija que se encuentra en la parte inferior de la hoja. Empuje la hoja hacia afuera, asegurándose de que las piezas de ajuste y los resortes de ambos lados se conecten automáticamente.

FRANÇAIS: Fixation des ressorts

Fermez la fenêtre en utilisant la barre de manoeuvre. Ouvrez ensuite la fenêtre à l'aide de la poignée sur la partie inférieure du volet. Poussez le volet vers l'extérieur en vérifiant que les mécanismes et ressorts s'enclenchent bien des deux côtés.



ENGLISH: The sash should be able to remain open in any position; otherwise, springs must be adjusted as shown.

Spring adjustment

Position the plate in the notch where the sash can remain in open position. This depends on the roof pitch. For roof pitches from 55° to max 75°, special springs are available from your VELUX sales company.

ESPAÑOL: La hoja tiene que poder quedar abierta en cualquier posición; de lo contrario, los resortes deben ajustarse como se indica.

Ajuste de los resortes

Coloque la placa en la ranura que permite que la hoja permanezca en la posición abierta. Esto depende de la inclinación del techo. Puede solicitar a su distribuidor VELUX resortes especiales para inclinaciones de techo desde 55° hasta un máximo de 75°.

FRANÇAIS: Le volet doit pouvoir rester ouvert quelle que soit sa position. Dans le cas contraire, réglez les ressorts en suivant les indications.

Réglage des ressorts

Placez la plaque dans l'encoche permettant au volet de rester en position ouverte. Ceci dépend de la pente du toit. Des ressorts spéciaux sont disponibles chez votre société de vente VELUX pour les toits avec une pente entre 55° et 75° au maximum.





US: VELUX America Inc.
1-800-88-VELUX

CN: VELUX Canada Inc.
1 800 88-VELUX (888-3589)

www.velux.com