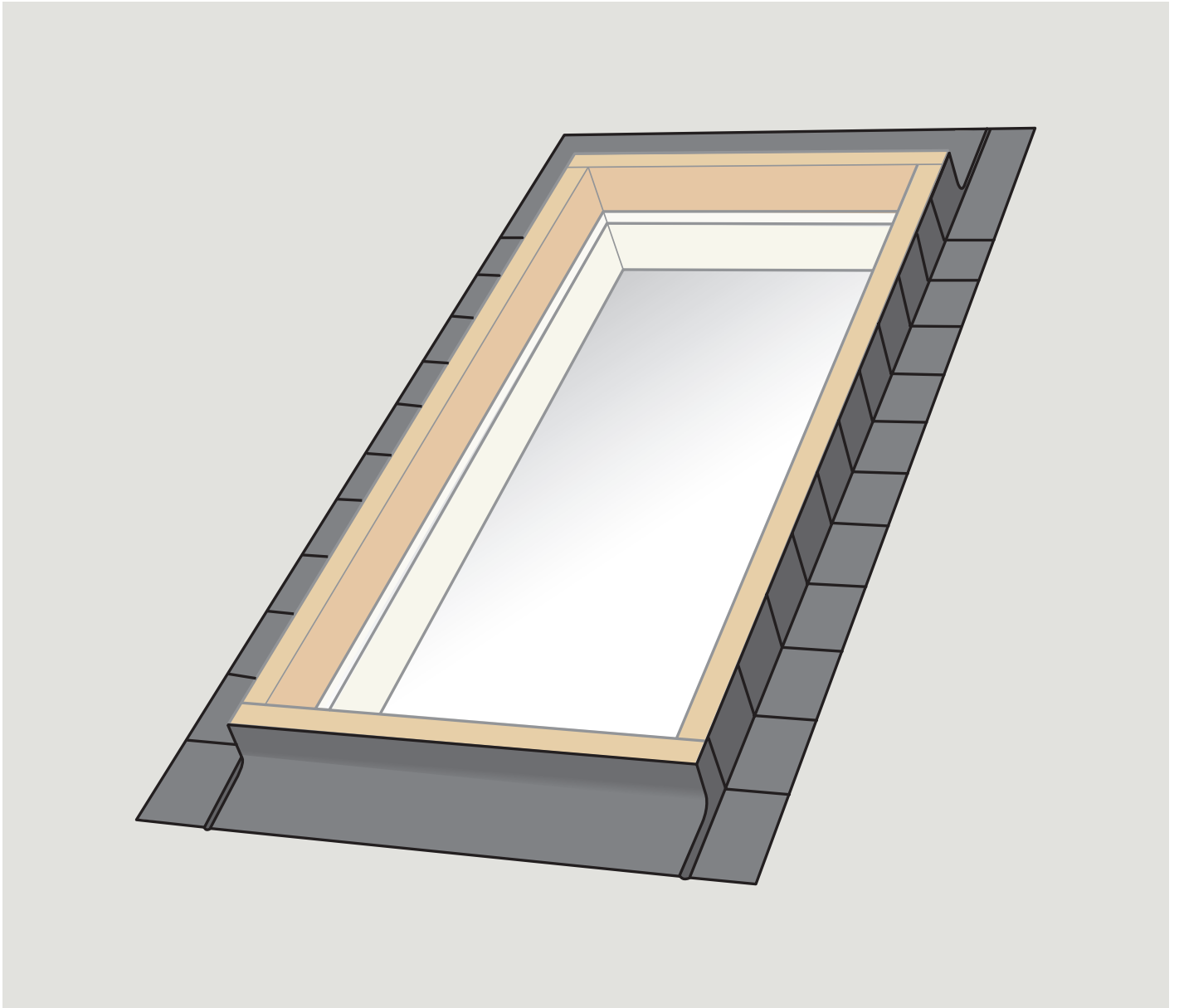


ECL



ENGLISH: ECL Curb Mounted Skylight Flashing Installation Instructions

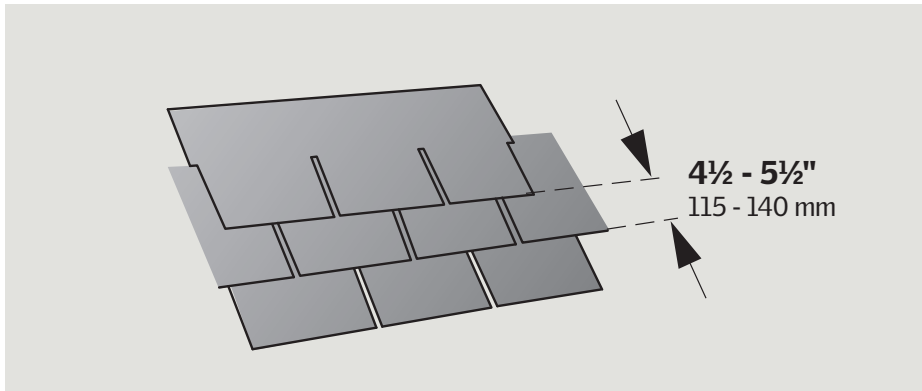
ESPAÑOL: Instrucciones de instalación de tapajuntas ECL para tragaluz montado en brocal

FRANÇAIS : Instructions d'installation du solin ECL pour puits de lumière monté sur cadre



10°-60°



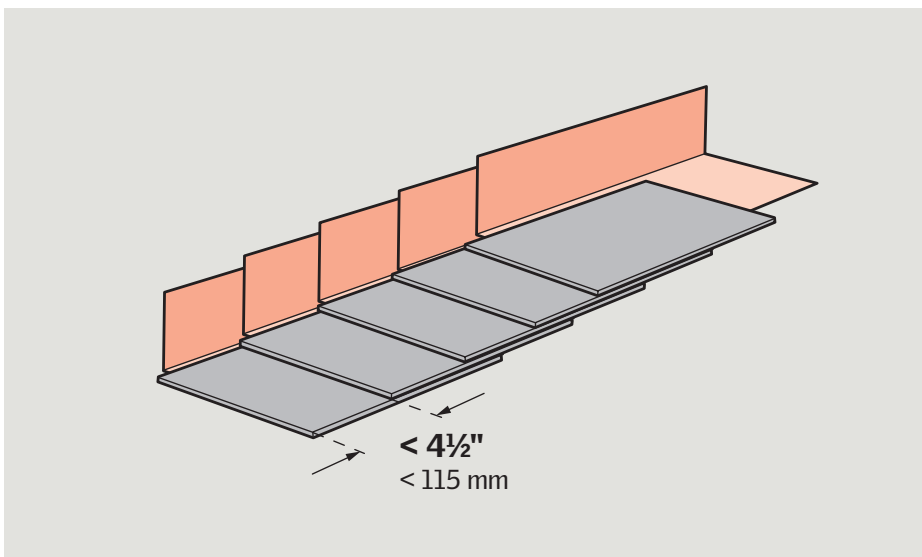


ENGLISH: For use with thin roofing materials with exposures between 4½" (115 mm) and 5½" (140 mm).

ESPAÑOL: Para materiales de cubierta delgados con exposiciones de entre 4½" (115 mm) y 5½" (140 mm).

FRANÇAIS : Pour une utilisation avec le matériel de toiture mince avec exposition variant entre 4½" (115 mm) et 5½" (140 mm).

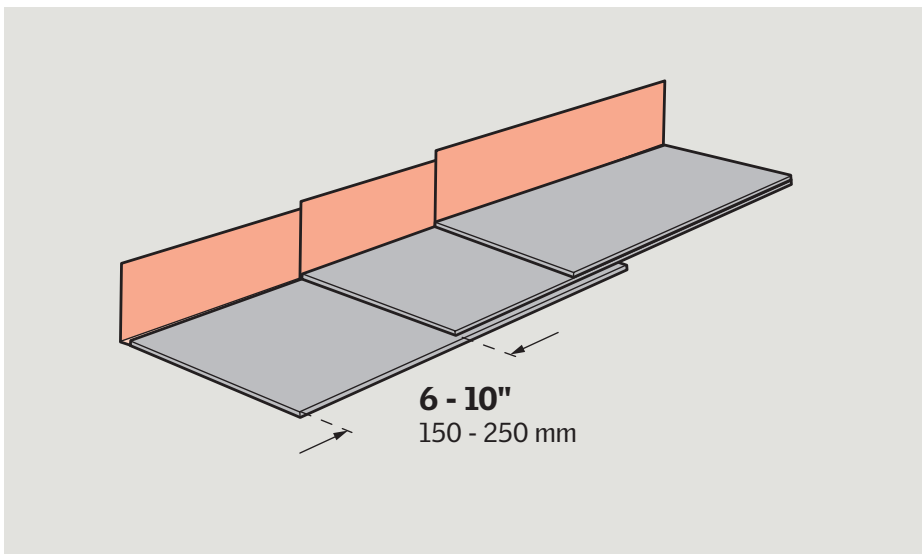
ZZZ 200 0000C



ENGLISH: For exposures less than 4½" (115 mm) or greater than 5½" (140 mm), a supplementary VELUX step flashing kit ZZZ 200 0000C may be required.

ESPAÑOL: Para exposiciones menores de 4½" (115 mm) o mayores de 5½" (140 mm), puede ser necesario un juego de piezas adicionales de tapajuntas escalonado VELUX ZZZ 200 0000C.

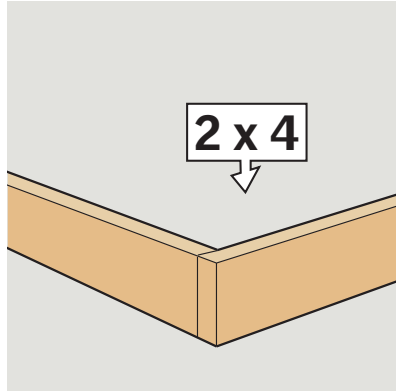
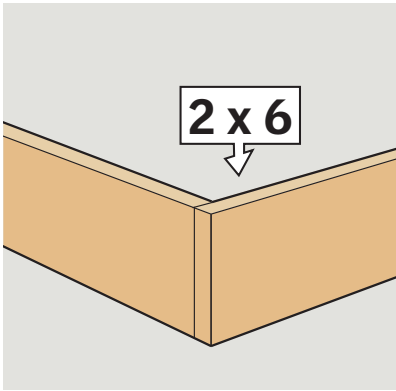
FRANÇAIS : Pour exposition inférieure à 4½" (115 mm) ou supérieure à 5½" (140 mm), du solin à gradins VELUX ZZZ 200 0000C supplémentaire pourrait être requis.



ENGLISH: For exposures between 6" (150 mm) and 10" (250 mm), use VELUX step flashing kit ZZZ 200 0000C to replace the standard step flashing pieces and obtain adequate overlap.

ESPAÑOL: Para exposiciones de entre 6" (150 mm) y 10" (250 mm), utilice un juego de piezas de tapajuntas escalonado VELUX ZZZ 200 0000C para reemplazar las piezas de tapajuntas escalonado estándar y obtener la superposición necesaria.

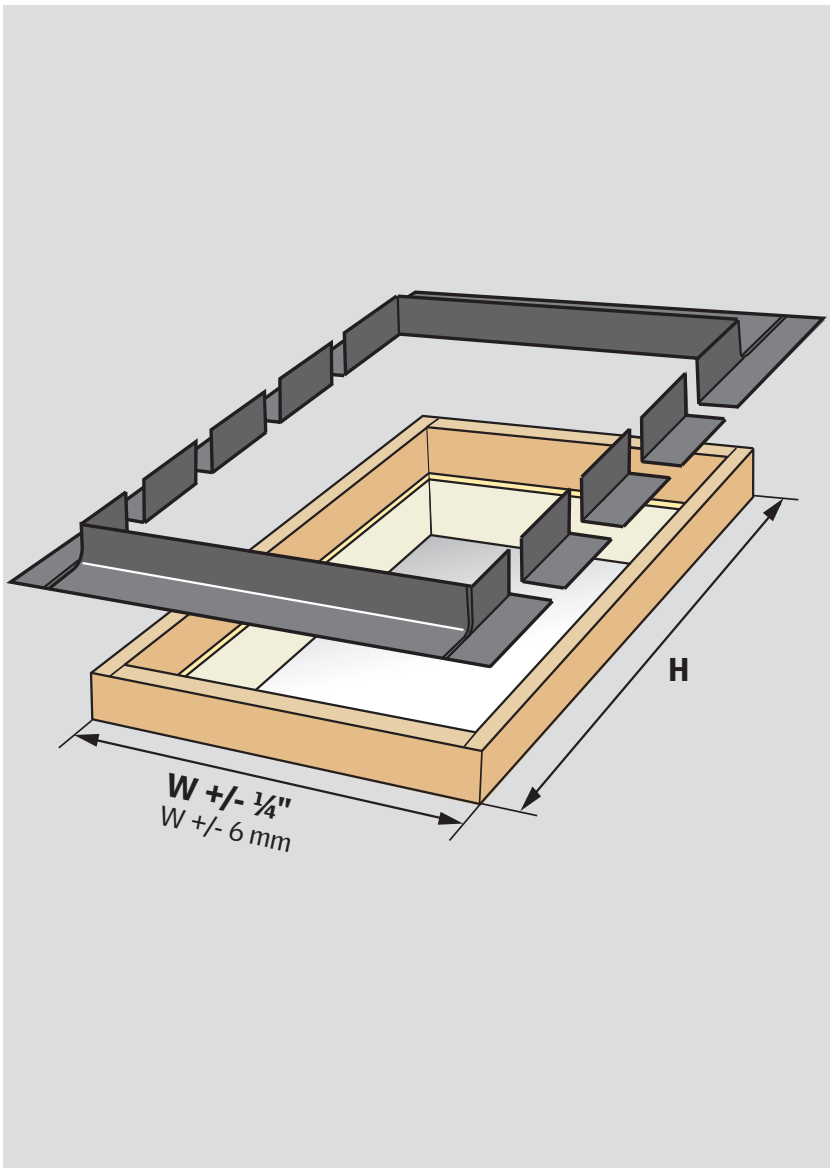
FRANÇAIS : Pour une exposition entre 6" (150 mm) et 10" (250 mm), utiliser le solin à gradins VELUX ZZZ 200 0000C pour remplacer les pièces de solin standard en vue d'obtenir un chevauchement adéquat.



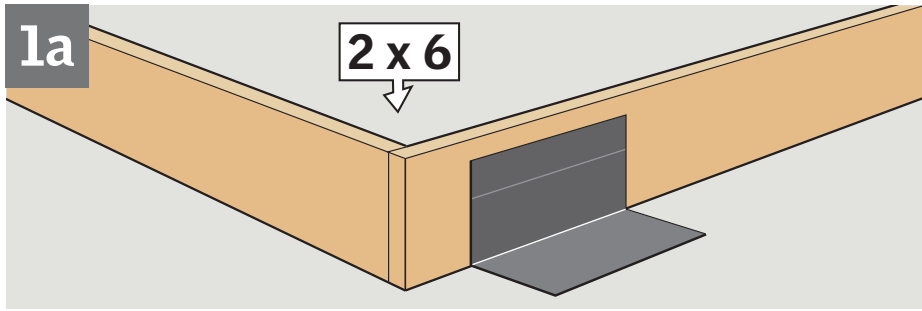
ENGLISH: Site-built curb to be provided by installer, with a height of 5½" (140 mm) or 3½" (90 mm).

ESPAÑOL: El brocal instalado en el lugar debe ser provisto por el instalador, con una altura de 5½" (140 mm) o 3½" (90 mm).

FRANÇAIS : Cadre construit sur place fourni par l'installateur, hauteur de 5½" (140 mm) ou 3½" (90 mm).



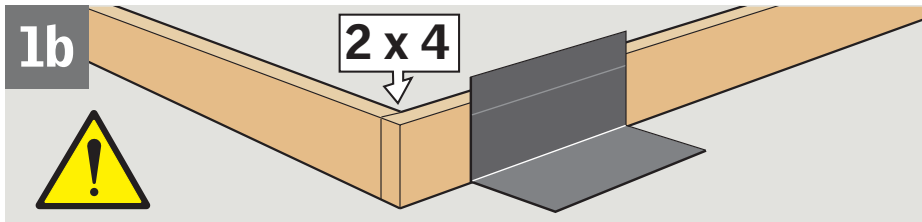
ECL size Tamaño del ECL Taille du ECL	Outside curb dimensions Dimensiones exteriores del brocal Dimensions du cadre extérieur	Skylight sizes (FCM, VCM/VCE) Tamaños de tragaluz (FCM, VCM/VCE) Tailles de puits de lumière (FCM, VCM/VCE)
1446	17½" x 33½" (445 x 851 mm)	1430
	17½" x 49½" (445 x 1257 mm)	1446
2246	25½" x 25½" (648 x 648 mm)	2222
	25½" x 33½" (648 x 851 mm)	2230
	25½" x 37½" (648 x 953 mm)	2234
	25½" x 49½" (648 x 1257 mm)	2246
	25½" x 73½" (648 x 1867 mm)	2270
3046	33½" x 33½" (851 x 851 mm)	3030
	33½" x 49½" (851 x 1257 mm)	3046
3434	37½" x 25½" (953 x 648 mm)	3422
	37½" x 37½" (953 x 953 mm)	3434
4646	49½" x 25½" (1257 x 648 mm)	4622
	49½" x 33½" (1257 x 851 mm)	4630
	49½" x 49½" (1257 x 1257 mm)	4646



ENGLISH: For use with a 5½" (140 mm) curb, no preparation is necessary. Go to **2**.

ESPAÑOL: Para uso con un brocal de 5½" (140 mm), no se requiere preparación. Ir al punto **2**.

FRANÇAIS: Pour un cadre de 5½" (140 mm), aucune préparation n'est nécessaire. Voir **2**.



ENGLISH: For use with a 3½" (90 mm) curb, modifications are required.

A Saddle flashing

Corners: Make two cuts down to the score line and break off the corner.

Side pieces: Reduce the height by breaking or cutting at the score line.

Middle piece: Bend backwards as far as possible and leave folded section as a water deflector.

B Step flashing pieces

Reduce the height by breaking or cutting at the score line.

C Sill flashing section

Corners: Make two cuts down to the score line and break off the corner.

Side pieces and middle piece: Reduce the height by breaking or cutting at the score line.

ESPAÑOL: Para uso con un brocal de 3½" (90 mm), se requieren modificaciones.

A Sección superior del tapajuntas

Esquinas: Haga dos cortes hasta la línea marcada y quite el extremo.

Piezas laterales: Reduzca la altura partiendo o cortando por la línea marcada.

Pieza del medio: Doble hacia atrás lo más posible y deje la sección doblada para que actúe como deflector de agua.

B Piezas de tapajuntas escalonado

Reduzca la altura partiendo o cortando por la línea marcada.

C Sección de tapajuntas del alféizar

Esquinas: Haga dos cortes hasta la línea marcada y quite el extremo.

Pieza del medio y laterales: Reduzca la altura partiendo o cortando por la línea marcada.

FRANÇAIS: Pour un cadre de 3½" (90 mm), des modifications sont nécessaires.

A Solin en sabot

Coins : Faire deux incisions jusqu'à la ligne de pliure et enlever le coin.

Pièces des côtés : Diminuer la hauteur en coupant à la ligne de pliure.

Pièce du milieu : Plier vers l'arrière le plus loin possible et laisser la section pliée pour servir de déflecteur d'eau.

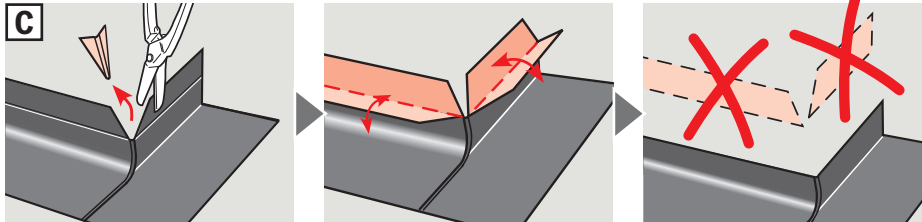
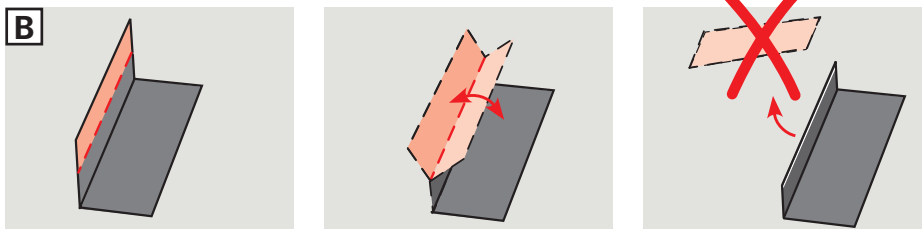
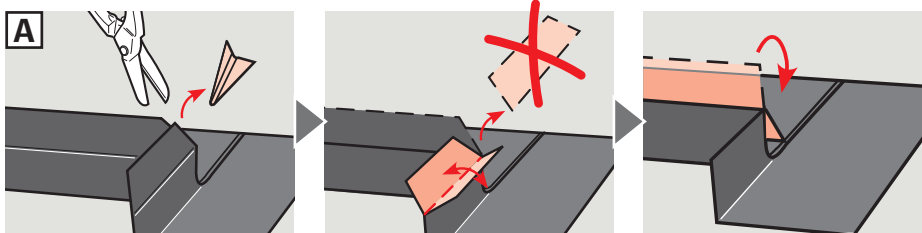
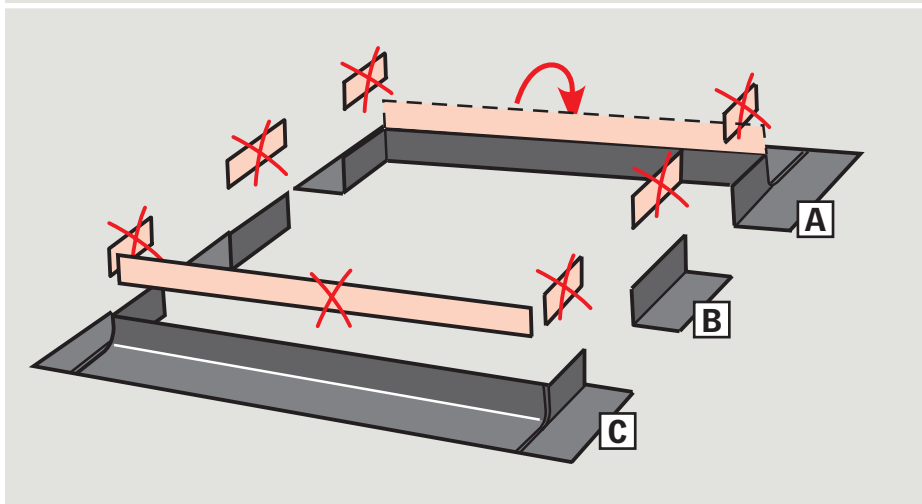
B Solin à gradins

Diminuer la hauteur en coupant à la ligne de pliure.

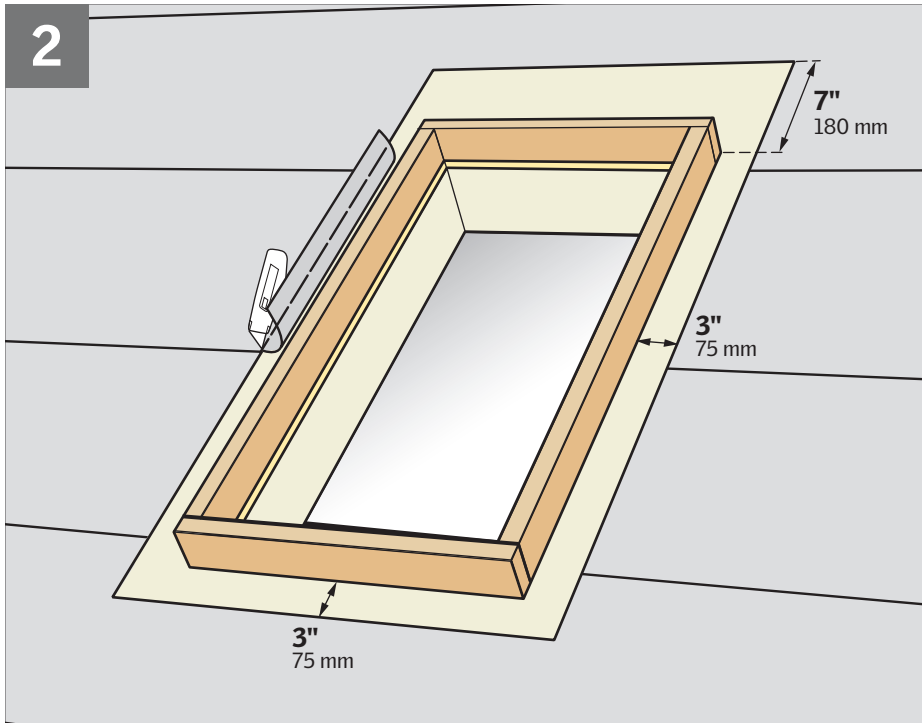
C Solin d'appui

Coins : Faire deux incisions jusqu'à la ligne de pliure et enlever le coin.

Pièces des côtés et du milieu : Diminuer la hauteur en coupant à la ligne de pliure.



2



ENGLISH: To ensure waterproofing, skylight curbs should be completely wrapped in VELUX adhesive skylight underlayment before installing the flashing.

Remove existing roofing underlayment around the rough opening as shown.

Note: In case of roof pitches below 14° and if snow accumulation on the roof is likely, waterproofing is achieved by installing a continuous self-adhesive waterproof membrane beneath the roofing material and flashing material. VELUX adhesive skylight underlayment around the skylight curb must be properly integrated with waterproof membrane on roof decking. Skylight curbs with heights over 3½" (90 mm), may require additional underlayment material for proper installation.

ESPAÑOL: Para garantizar la impermeabilidad, los brocales de tragaluz deben estar completamente envueltos con la lámina de soporte autoadhesiva para tragaluz VELUX antes de instalar el tapajuntas.

Retire la lámina de soporte existente de la zona alrededor del hueco tal como se muestra.

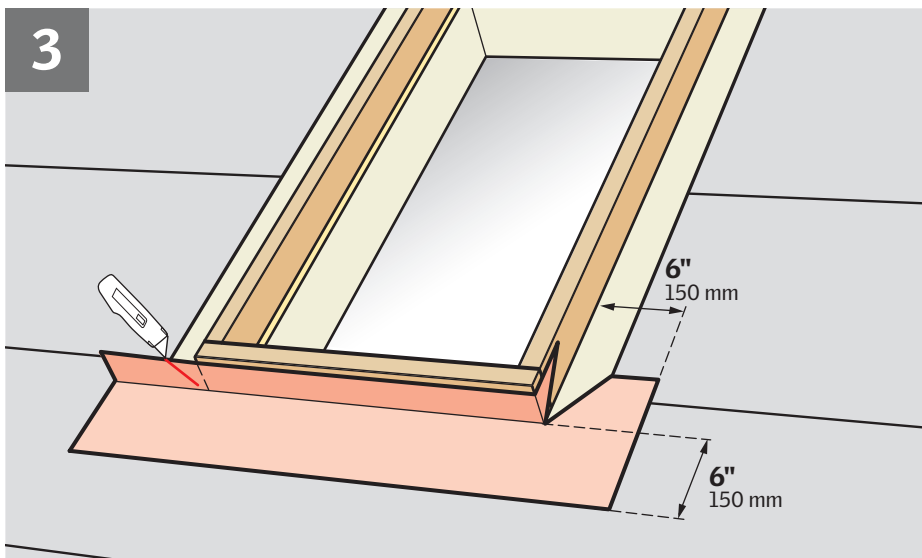
Nota: Para los techos con inclinación de menos de 14° y si se acumula nieve sobre el techo, se logra la impermeabilidad instalando una membrana impermeable autoadhesiva continua por debajo del material de cubierta y del material del tapajuntas. La lámina de soporte autoadhesiva para tragaluz VELUX colocada alrededor del brocal del tragaluz debe integrarse correctamente con la membrana impermeable del tablero. Los brocales de tragaluz cuyas alturas superen los 3½" (90 mm) pueden necesitar lámina de soporte adicional para una correcta instalación.

FRANÇAIS : Pour en assurer son étanchéité, le cadre du puits de lumière devrait être complètement enveloppés à l'aide de la membrane de toiture autocollante pour puits de lumière VELUX avant l'installation du solin.

Retirer la membrane de toiture existante autour de l'ouverture brute, tel qu'illustré.

Note : Dans le cas d'une installation sur inclinaison de toiture inférieure à 14° et des accumulations de neige sont probables, l'étanchéité sera assurée en installant une membrane autocollante à l'épreuve des intempéries en continu sous le matériel de toiture et sous les solins. La membrane de toiture autocollante pour puits de lumière VELUX autour du cadre du puits de lumière doit être proprement intégrée à la membrane étanche du tablier de toiture. Les cadres de hauteur supérieurs à 3½" (90 mm) pourraient demander davantage de membrane de toiture autocollante pour une installation adéquate.

3



ENGLISH: Peel off backing from VELUX adhesive skylight underlayment prior to applying it to roof decking and skylight curb. Ensure that surfaces are clean, dry and free of debris.

Wrap the bottom and the corners of the curb with the underlayment and create water-shedding laps over roofing underlayment.

Note: Observe the measurements stated.

ESPAÑOL: Despegue la protección del reverso de la lámina de soporte autoadhesiva para tragaluz VELUX antes de aplicarla al tablero del techo y al brocal del tragaluz. Verifique que las superficies estén limpias, secas y sin residuos.

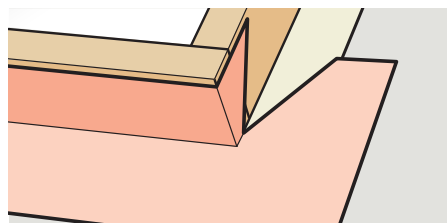
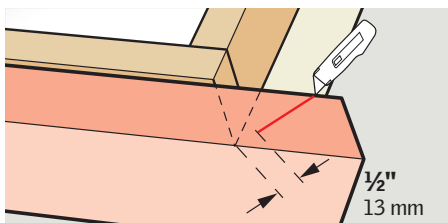
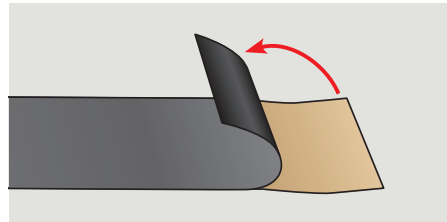
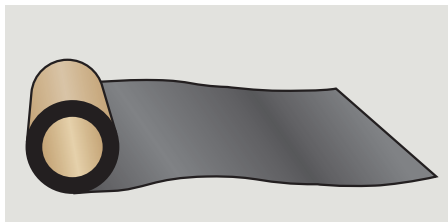
Envuelva las esquinas y parte inferior del brocal con la lámina de soporte para crear solapas impermeabilizantes sobre la lámina de soporte del techo.

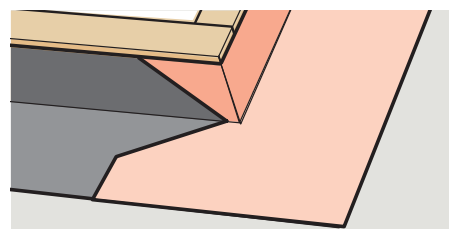
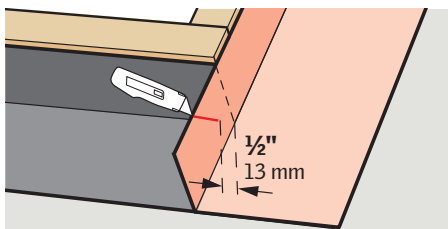
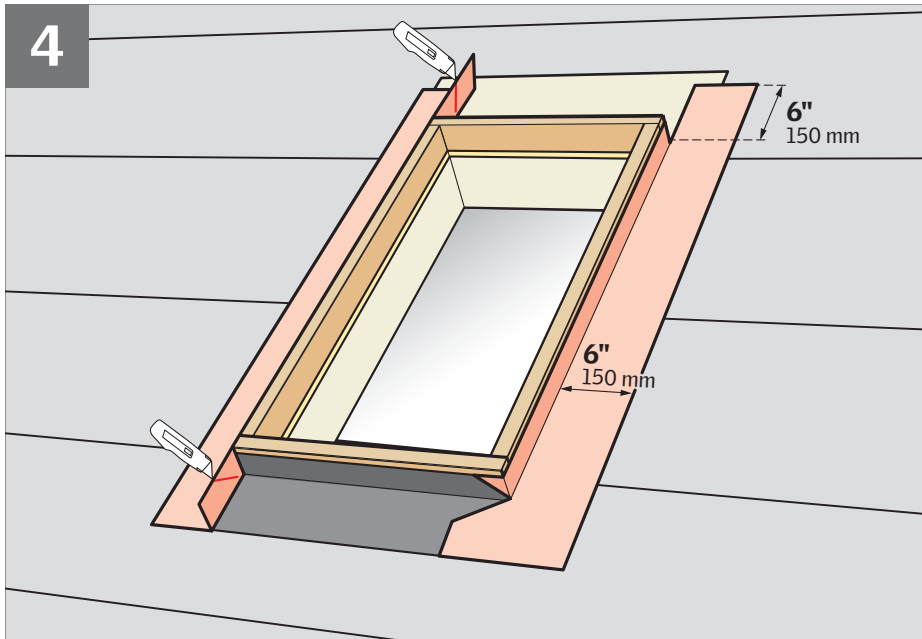
Nota: Respete las medidas especificadas.

FRANÇAIS : Retirer le papier protecteur de la membrane de toiture autocollante pour puits de lumière VELUX avant de l'appliquer à la toiture et au cadre. Assurez-vous que les surfaces sont propres, sèches et sans débris.

Envelopper le bas et les coins du cadre à l'aide de la membrane autocollante et replier de façon à former des rebords pour l'évacuation de l'eau par-dessus la membrane de la toiture.

Note : Respecter les dimensions illustrées.





ENGLISH: Wrap the sides and the corners of the curb with VELUX adhesive skylight underlayment and create water-shedding laps over roofing underlayment.

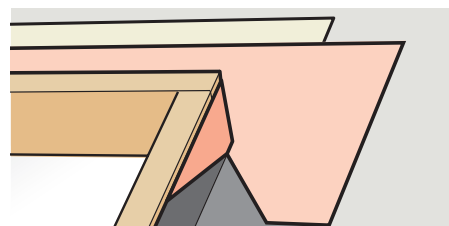
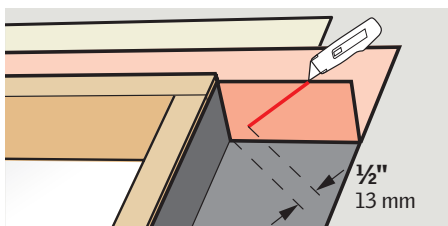
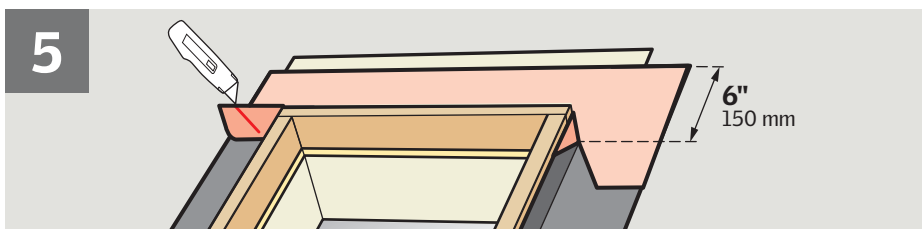
Note: Observe the measurements stated.

ESPAÑOL: Envuelva los lados y esquinas del brocal con la lámina de soporte autoadhesiva para tragaluz VELUX para crear solapas impermeabilizantes sobre la lámina de soporte del techo.

Nota: Respete las medidas especificadas.

FRANÇAIS : Envelopper les côtés et les coins du cadre avec la membrane de toiture autocollante pour puits de lumière VELUX et former des rebords pour l'évacuation de l'eau par-dessus la membrane de toiture.

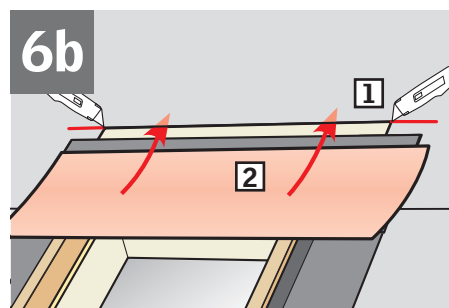
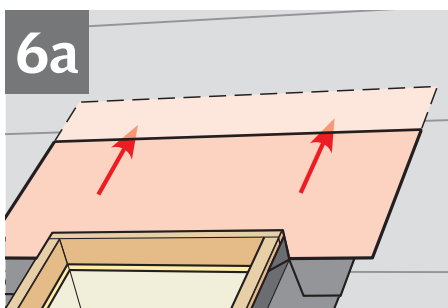
Note : Respecter les dimensions illustrées.



ENGLISH: Wrap the top and the corners of the curb with VELUX adhesive skylight underlayment and create proper water-shedding lap.

ESPAÑOL: Envuelva las esquinas y parte superior del brocal con lámina de soporte autoadhesiva para tragaluz VELUX para crear solapas impermeabilizantes apropiadas.

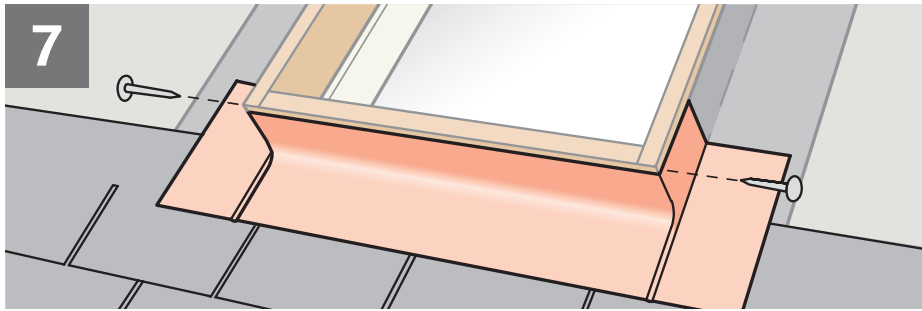
FRANÇAIS : Envelopper la partie supérieure et les coins du cadre avec la membrane de toiture autocollante pour puits de lumière VELUX et former des rebords pour l'évacuation de l'eau.



ENGLISH: To allow for proper drainage, interweave roofing underlayment as shown in **6a** for new construction applications. For retrofit applications, interweave roofing underlayment as shown in **6b**.

ESPAÑOL: Para lograr un drenaje adecuado, intercale la lámina de soporte para techo como se indica en **6a** para construcciones nuevas. Para aplicaciones mejoradas, intercale la lámina de soporte para techos como se indica en **6b**.

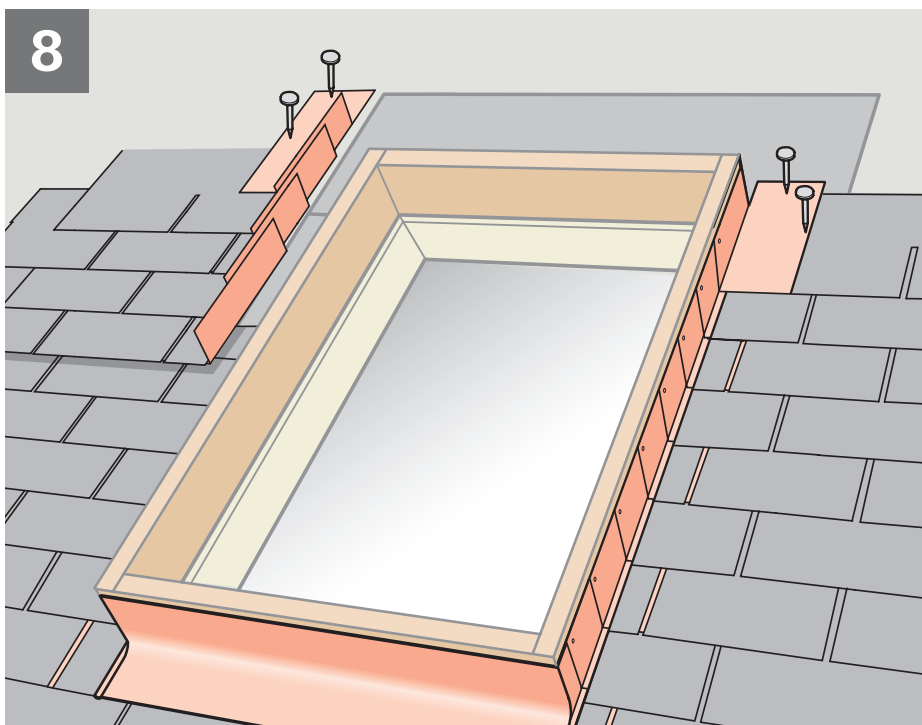
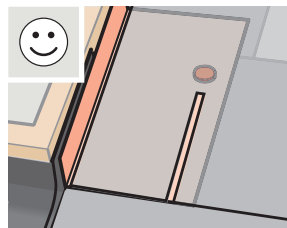
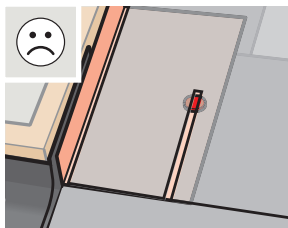
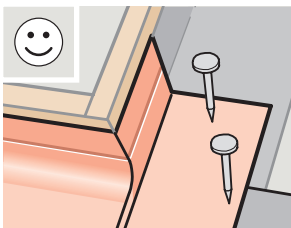
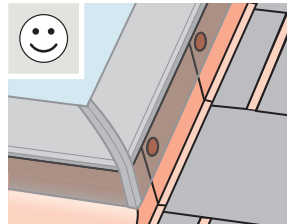
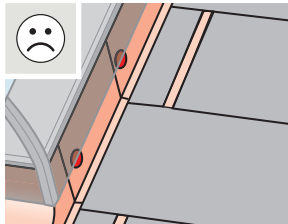
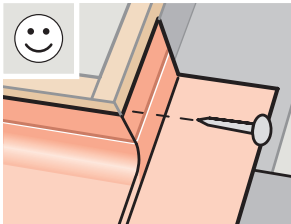
FRANÇAIS : Pour assurer un drainage adéquat, entrecroiser avec la membrane de toiture tel qu'illustré à la figure **6a** dans le cas d'une installation sur nouvelle construction. Pour une installation sur toiture existante, entrecroiser avec la membrane de toiture, tel qu'illustré à la figure **6b**.



ENGLISH: Position and attach the sill flashing section to curb or to roof with roofing nails. Avoid exposed nails as shown.

ESPAÑOL: Coloque y sujete la sección de tapajuntas de alféizar al brocal o al techo con clavos para techo. Evite que los clavos queden expuestos como se indica en la ilustración.

FRANÇAIS : Placer et attacher le solin d'appui sur le cadre ou sur la toiture avec des clous de toiture. Éviter les clous exposés tel qu'illustrés.



ENGLISH: Install step flashing pieces and roofing material.

1 Install roofing material max ¼" (5 mm) from flashing along the sides of the curb. Interweave step flashing pieces with the roofing material and fasten them to curb or roof with roofing nails.

2 If necessary, cut the top step flashing pieces as indicated.

ESPAÑOL: Instale las piezas de tapajuntas escalonado y el material de cubierta.

1 Instale el material de cubierta a un máximo de ¼" (5 mm) del tapajuntas, a lo largo de los lados del brocal.

Intercale las piezas de tapajuntas escalonado con el material de cubierta y sujételas al brocal o al techo con clavos para techo.

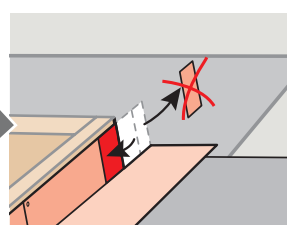
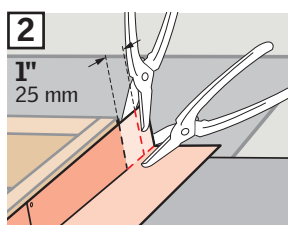
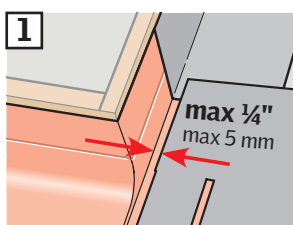
2 Si es necesario, corte las piezas de tapajuntas escalonado superiores como se indica.

FRANÇAIS : Procéder à l'installation des pièces de solin à gradins et des matériaux de toiture.

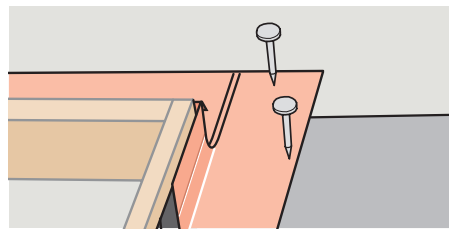
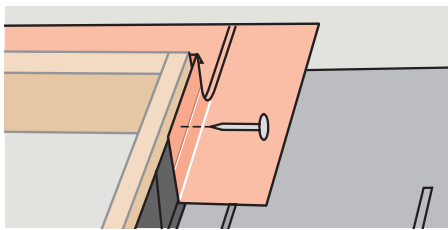
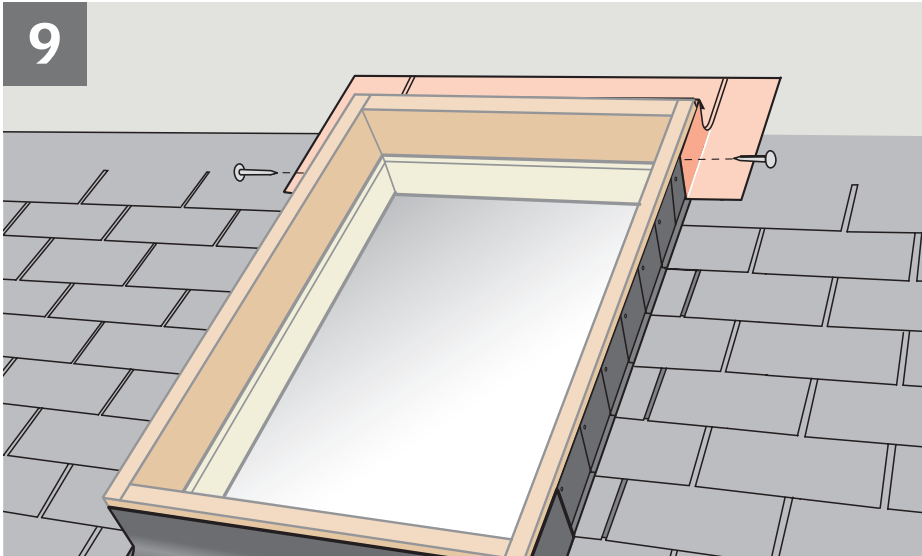
1 Installer le matériaux de toiture maximum ¼" (5 mm) du solin et sur les bords du cadre.

Entrecroiser les pièces de solin à gradins avec le matériel de toiture et fixer le tout sur le cadre ou sur la toiture à l'aide de clous de toiture.

2 Si nécessaire, tailler les pièces de solin à gradins supérieures, tel qu'illustré.



9

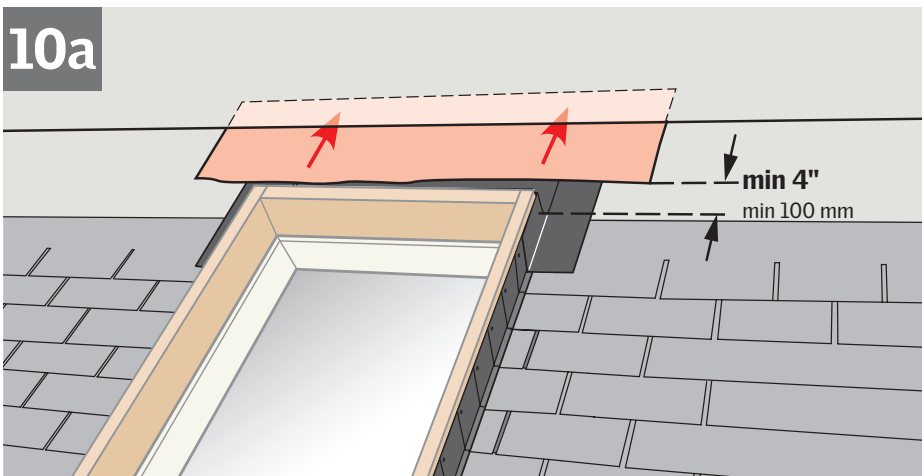


ENGLISH: Install and attach saddle flashing to curb or to roof with roofing nails as shown.

ESPAÑOL: Instale y sujete la sección superior del tapajuntas al brocal o al techo con clavos para techo como se indica.

FRANÇAIS : Installer et attacher le solin en sabot sur le cadre ou sur la toiture à l'aide de clous de toiture, tel qu'illustré.

10a

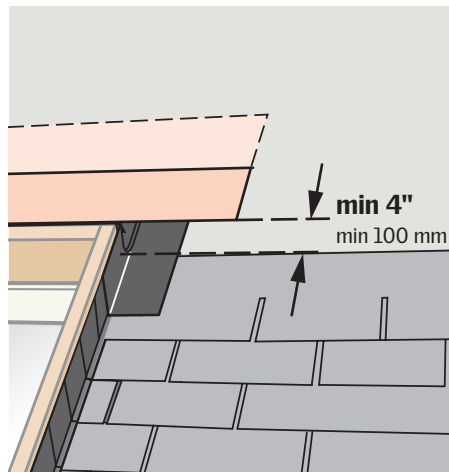
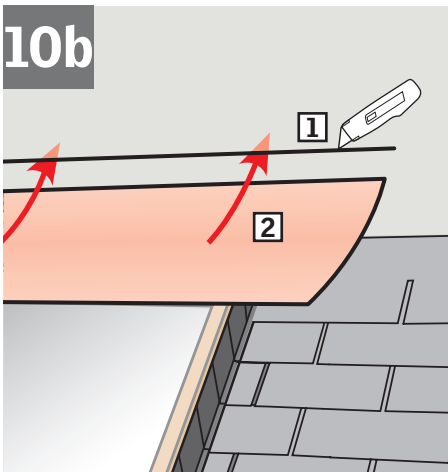


ENGLISH: To allow for proper drainage, interweave roofing underlayment as shown in **10a** for new construction applications. For retrofit applications, interweave roofing underlayment as shown in **10b**.

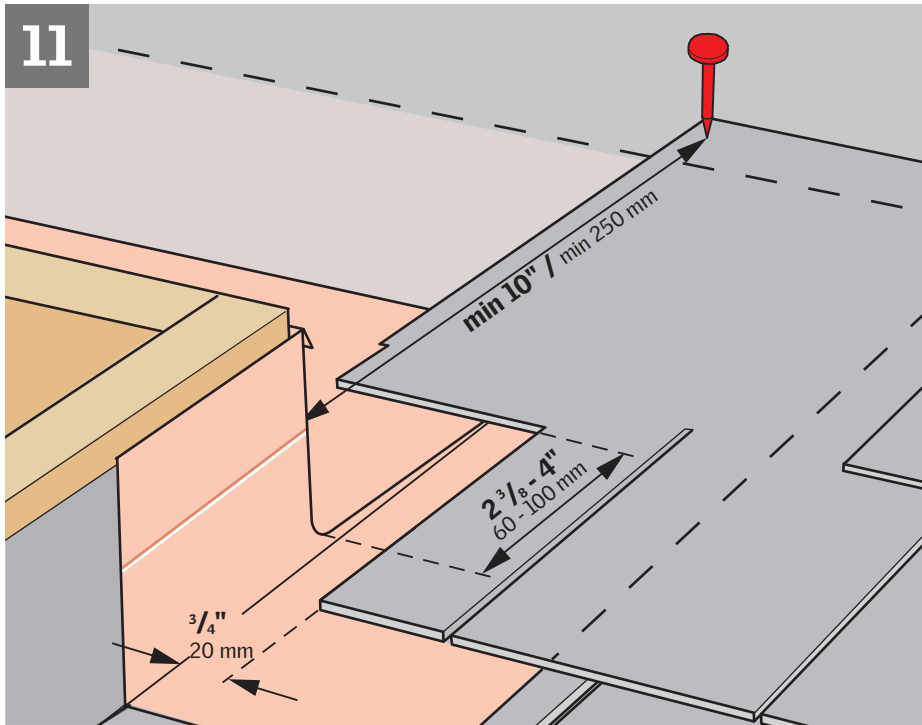
ESPAÑOL: Para lograr un drenaje adecuado, intercale la lámina de soporte para techo como se indica en **10a** para construcciones nuevas. Para aplicaciones mejoradas, intercale la lámina de soporte para techos como se indica en **10b**.

FRANÇAIS : Pour assurer un drainage adéquat, entrecroiser avec la membrane de toiture tel qu'illustré à la figure **10a** dans le cas d'une installation sur nouvelle construction. Pour une installation sur toiture existante, entrecroiser avec la membrane de toiture, tel qu'illustré à la figure **10b**.

10b



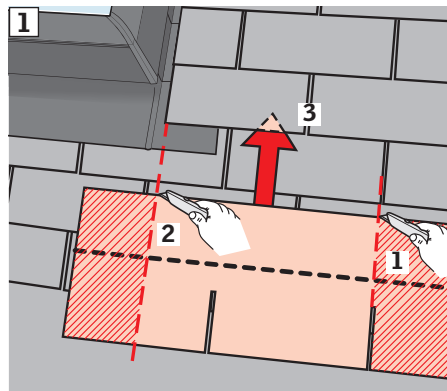
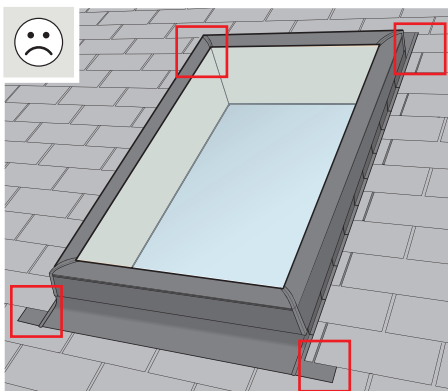
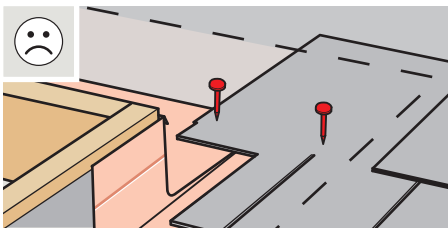
11



ENGLISH: Observe distance to roofing material. Do not nail through the saddle flashing when attaching the roofing material.

ESPAÑOL: Mantenga la distancia con respecto al material de cubierta. No perfora la sección superior del tapajuntas cuando coloque el material de cubierta.

FRANÇAIS : Respecter la distance au matériel de toiture. Ne pas clouer à travers le solin en sabot lors de l'installation du matériel de toiture.

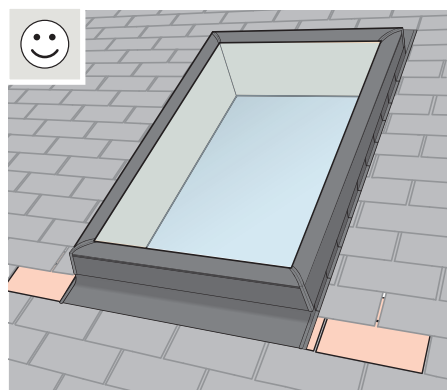
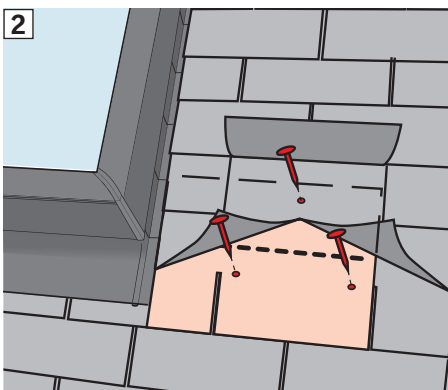


ENGLISH: For best installation appearances, exposed sill flashing section and saddle flashing corners can be covered with a cosmetic shingle.

- 1 Cut a shingle to match the underlying shingle in the order shown.
- 2 Open the shingle above; position and nail the cosmetic shingle down as shown.

ESPAÑOL: Para lograr una mejor terminación, pueden cubrirse las esquinas expuestas de las secciones de tapajuntas del alféizar y superior con una teja estética.

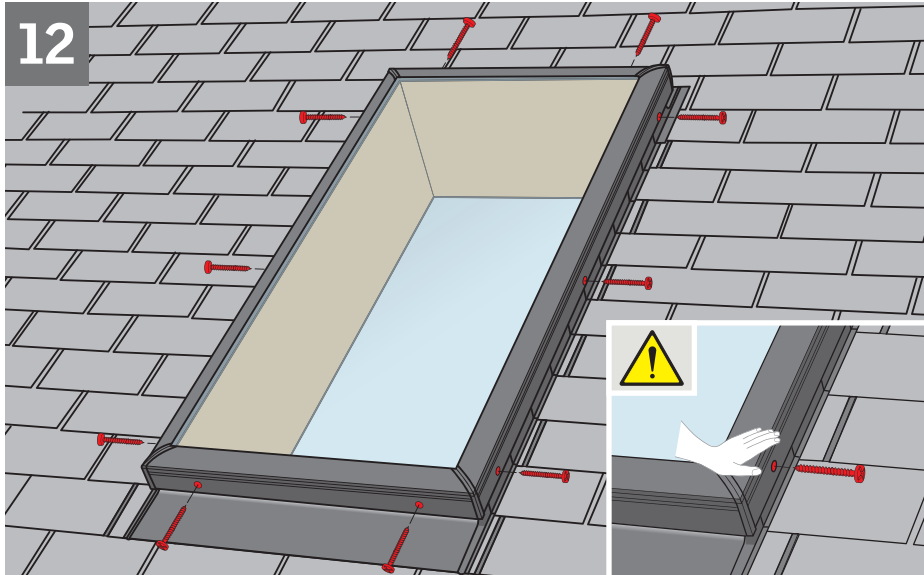
- 1 Corte una teja del tamaño de la teja a cubrir en el orden indicado.
- 2 Levante la teja ubicada encima de ésta; coloque y clave la teja estética como se indica.



FRANÇAIS : Pour une meilleure apparence, les coins de solin d'appui et de solin en sabot exposés peuvent devraient être recouvertes d'un bardeau de finition.

- 1 Découper un bardeau de façon similaire à celui sous-jacent, tel qu'illustré.
- 2 Soulever le bardeau de façon à insérer la pièce coupée et fixer à l'aide de clous, tel qu'illustré.

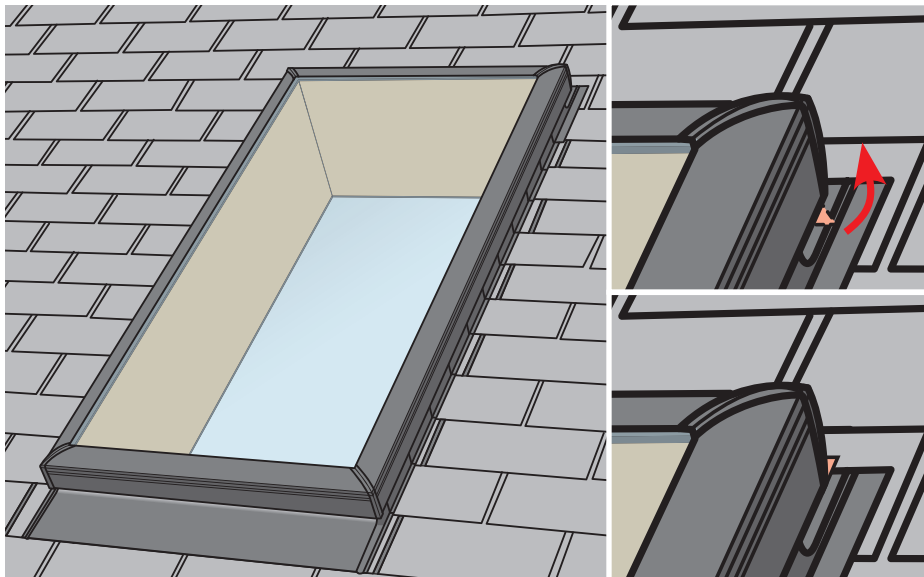
12



ENGLISH: For installation of skylight, follow the manufacturer's recommendations.

ESPAÑOL: Para instalar el tragaluz, siga las recomendaciones del fabricante.

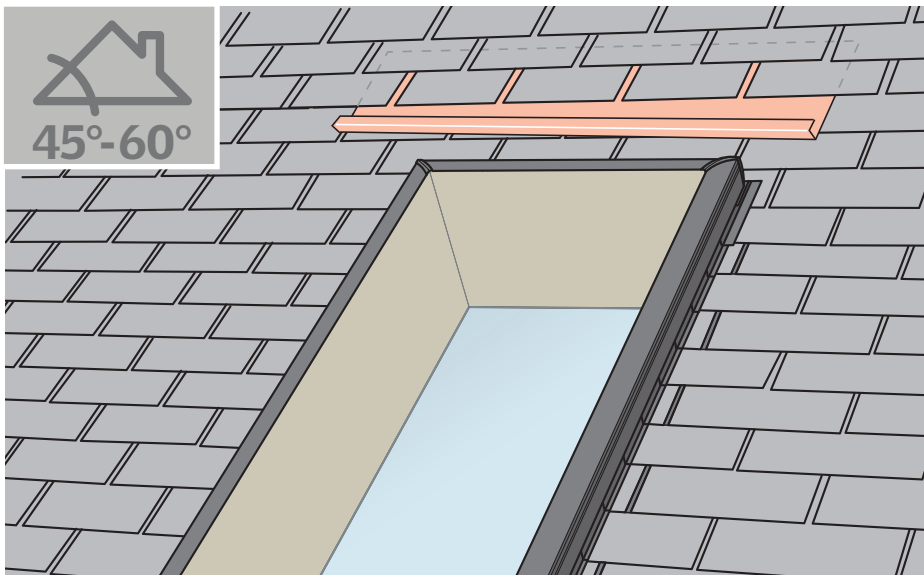
FRANÇAIS : Pour l'installation du puits de lumière, suivre les instructions du fabricant.



ENGLISH: When installing the skylight on a curb with a height of 3½" (90 mm), bend the visible part of the saddle flashing as shown for extra protection.

ESPAÑOL: Al instalar el tragaluz sobre un brocal con una altura de 3½" (90 mm), doble la parte visible de la sección superior del tapajuntas como se indica para lograr extra protección.

FRANÇAIS : Lors de l'installation du puits de lumière sur un cadre avec un hauteur de 3½" (90 mm), plier la partie visible du solin en sabot, tel qu'illustré, pour une protection additionnelle.



ENGLISH: Diverter or deflector: When installing the skylight at roof pitches from 45°-60° (12:12 - 20:12), take precautions to avoid heavy loads from snow and water by installing a rain diverter or snow deflector (supplied by installer).

ESPAÑOL: Desviador o deflector: Al instalar el tragaluz sobre techos con inclinación de 45°-60° (12:12 - 20:12), tome las precauciones de instalar un desviador de lluvia o un deflector de nieve (suministrados por el instalador) para evitar cargas pesadas de nieve y agua.

FRANÇAIS : Déviateur ou déflecteur : Quand vous installez le puits de lumière avec une pente de toit entre 45°-60° (12:12 - 20:12), suivez soin d'installer le déflecteur d'eau ou de neige afin d'éviter l'accumulation d'eau et de neige (fournis par l'installateur).



USA: VELUX America Inc.
1-800-88-VELUX

CDN: VELUX Canada Inc.
1 800 88-VELUX (888-3589)

www.velux.com