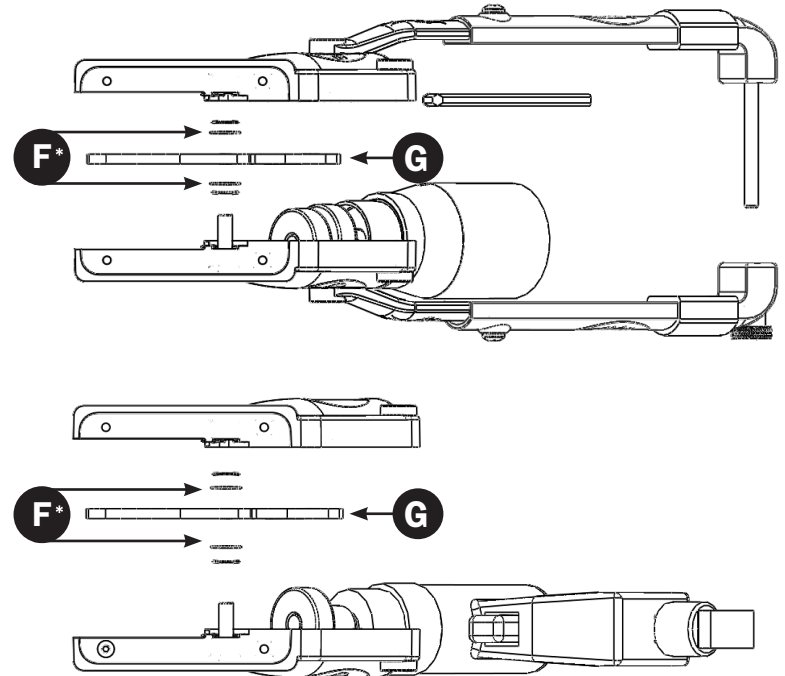
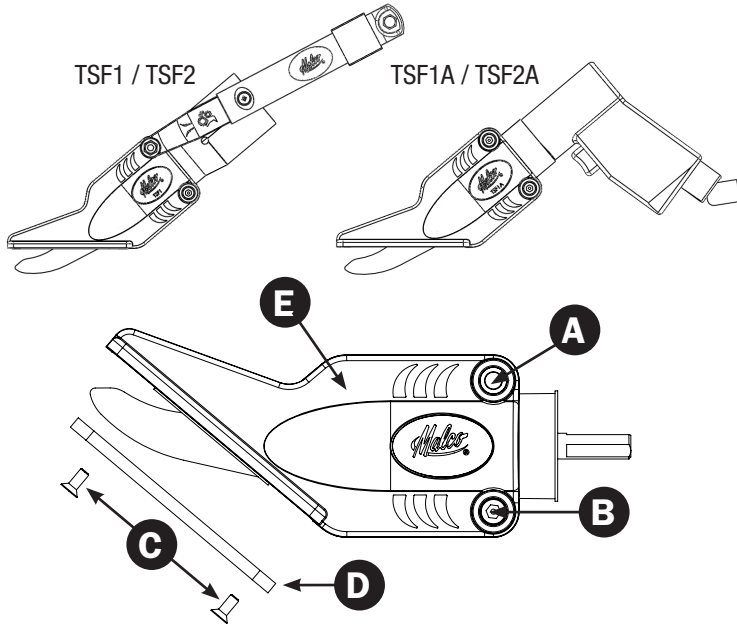




TSF1 / TSF1A / TSF2 / TSF2A Blade Replacement Instructions • Instructions de remplacement de lame • Anweisung zum Wechseln der Schneide • Istruzioni per la sostituzione della lama • Instrucciones de reemplazo de hojas



1. Remove the bolt (A)
2. Remove the remaining hex key screw (B) on the side of the Tool.
3. Remove the four small hex key screws (C) that attach the skid plate (D) to the Tool. Remove the skid plate (D) by sliding it straight off.
4. Lift the casting (E) off the Tool.
5. Lift the washers (F), blade (G), and second washers (F) off the pin.
6. Using the new blade (G), skid plate (D), and washers (F) reassemble the tool in the reverse order.

NOTE: USE THE SUPPLIED GREASE PACKET TO GREASE THE TOOL AS SHOWN \*.

1. Retirez le boulon (A)
2. Retirez la vis à clé hexagonale restante (B) sur le côté de l'outil.
3. Retirez les quatre petites vis à clé hexagonale (C) qui retiennent la plaque de protection (D) à l'outil. Retirez la plaque de protection (D) en la glissant pour la sortir.
4. Soulevez le moulage (E) hors de l'outil.
5. Soulevez et retirez les rondelles (F), la lame (G) et les deuxièmes rondelles (F) de la goupille.
6. Utilisez la nouvelle lame (G), la plaque de protection (D) et les rondelles (F) et remontez l'outil dans l'ordre inverse.

REMARQUE : UTILISEZ LE PAQUET DE GRAISSE FOURNI POUR GRAISSER L'OUTIL TEL QU'INDIQUÉ\*.

1. Entfernen Sie die Schraube (A).
2. Entfernen Sie die verbliebene Insechskantschraube (B) an der Seite des Werkzeugs.
3. Entfernen Sie die vier kleinen Insechskantschrauben (C), mit denen die Schutzplatte (D) am Werkzeug befestigt ist und ziehen Sie die Schutzplatte (D) gerade ab.
4. Nehmen Sie das Gussteil (E) vom Werkzeug ab.
5. Nehmen Sie die Unterlegscheiben (F), die Schneide (G) und die zweiten Unterlegscheiben (F) vom Bolzen ab
6. Bauen Sie das Werkzeug in umgekehrter Reihenfolge mit der neuen Schneide (G), der Schutzplatte (D) und den Unterlegscheiben (F) wieder zusammen.

HINWEIS. VERWENDEN SIE DAS MITGELIEFERTES SCHMIERMITTEL WIE GEZEIGT ZUM SCHMIEREN DES WERKZEUGS \*.

1. Rimuovere il bullone (A)
2. Rimuovere le restanti viti a testa esagonale (B) sul lato dell'utensile.
3. Rimuovere le 4 viti piccole a testa esagonale (C) che fissano la piastra di scorrimento (D) all'utensile. Rimuovere la piastra di scorrimento (D) estraendola direttamente.
4. Rimuovere il corpo (E) dall'utensile.
5. Togliere la rondella (F), la lama (G) e l'altra rondella (F) dal perno.
6. Procedendo nell'ordine inverso, rimontare l'utensile con la nuova lama (G), la piastra di scorrimento (D) e le rondelle (F).

NOTA: USARE LA CONFEZIONE DI GRASSO IN DOTAZIONE PER INGRASSARE L'UTENSILE COME ILLUSTRATO \*.

1. Quite el tornillo (A).
2. Quite el tornillo de cabeza hexagonal hundida restante (B) del costado de la herramienta.
3. Quite los cuatro tornillos pequeños con cabeza hexagonal hundida (C) que sujetan la placa de deslizamiento (D) a la herramienta. Quite la placa de deslizamiento (D) tirando de ella directamente hacia afuera.
4. Levante y separe la pieza fundida (E) de la herramienta.
5. Levante las arandelas (F), la hoja (G) y la segunda arandela (F) del pasador.
6. Vuelva a armar la herramienta colocando la nueva hoja (G), la placa de deslizamiento (D) y las arandelas (F) en el orden inverso.

NOTA: USE EL PAQUETE DE GRASA INCLUIDO PARA ENGRASAR LA HERRAMIENTA COMO SE INDICA. \*