

GAS VENT CAP AND PIPE SIZE GUIDE

GUÍA DE TAMAÑO DE TAPA Y TUBO DE VENTILACIÓN DE GAS

Model No.	Pipe Outside Diameter
Núm. de modelo	Diámetro exterior del tubo
PTOP3-5	2 7/8" to 4 7/8" (7.3 a 12.4 cm)
PTOP5-7	4 7/8" to 6 7/8" (12.4 a 17.5 cm)
PTOP7-9	6 7/8" to 8 7/8" (17.5 a 22.5 cm)

TOOLS REQUIRED

HERRAMIENTAS REQUERIDAS

- **Protective Gloves**
Guantes protectores
- **11/32 Open End Wrench**
Llave fija de 11/32
- **Flat Head Screwdriver**
Destornillador plano

WARNING: If the Gas Vent Pipe extends past the top of the vent cap collar combustion gases will not vent properly. Do not insert the pipe to the dome of the vent cap this will block the flow of combustion gases.

ADVERTENCIA: Si el tubo de ventilación de gas sobrepasa la parte superior del collar de la tapa de ventilación, la ventilación de los gases de combustión no será adecuada. No inserte el tubo en la cúpula de la tapa de ventilación, ya que bloqueará el flujo de los gases de combustión.



WARNING: Sheet metal products, including this product, have inherently sharp edges. Work gloves with an ANSI A5 or EN 388:2016 E cut resistance rating, or greater, must be worn when removing the product from the carton, handling and installing the product.

ADVERTENCIA: Los productos de metal laminado, incluyendo este producto, tienen bordes con un filo inherente. Al sacar el producto de la caja, manipularlo e instalarlo, deben usarse guantes de trabajo con una clasificación de resistencia al corte ANSI A5 o EN 388:2016 E o superior.

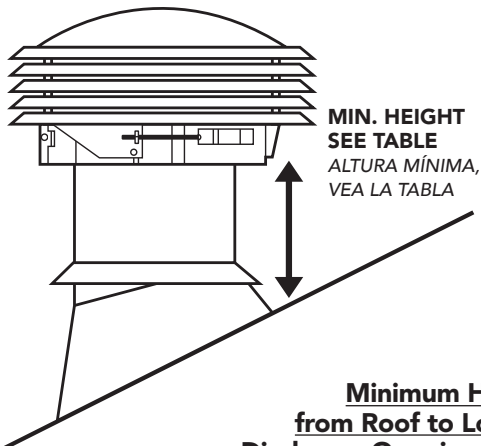
WARNING: The gas vent cap may not be installed such that it is closer than 2 feet (0.61 m) horizontally from the roof surface, and the lowest discharge opening is no closer than the minimum height specified in the attached table. These minimum heights may be used if the gas vent cap is not within 8 feet (2.44 m) from any vertical wall. For other installations, the cap shall not be closer than 2 feet above the highest point where the gas vent passes through the roof and at least 2 feet higher than any portion of a building within 10 feet (3.05 m).

ADVERTENCIA: La tapa del respiradero de gas no puede instalarse de manera que esté a menos de 2 pies (0,61m) horizontalmente de la superficie del techo, y la abertura de descarga más baja no esté más cerca de la altura mínima especificada en la tabla adjunta. Estas alturas mínimas pueden utilizarse si la tapa del respiradero de gas no está a menos de 8 pies (2,44 m) de cualquier pared vertical. Para otras instalaciones, la tapa no debe estar más cerca de 2 pies por encima del punto más alto donde el respiradero de gas pasa a través del techo y al menos 2 pies más alto que cualquier parte de un edificio dentro de 10 pies (3,05 m).

WARNING: This gas vent cap is for appliances that burn gas only. Do not connect to solid or liquid fuel burning appliances or incinerators. Inspect the vent cap annually prior to the heating season to confirm that it is free from obstructions and has unrestricted flow.

ADVERTENCIA: Esta tapa de ventilación de gas es sólo para aparatos que queman gas. No la conecte a aparatos que quemen combustible sólido o líquido ni a incineradores. Revise la tapa de la ventilación anualmente antes de la temporada de calefacción para asegurarse de que no tiene ninguna obstrucción y que el flujo no está restringido.

Installation Steps/Pasos de instalación



Minimum Height from Roof to Lowest Discharge Opening (ft-in)

Altura mínima desde el techo hasta la abertura de descarga más baja (m)

Roof Pitch
Inclinación del techo

Flat to 7/12 (Plano a 7/12)	1 - 0 (0.31)
Over 7/12 to 8/12 (Más de 7/12 a 8/12)	1 - 6 (0.38)
Over 8/12 to 9/12 (Más de 8/12 a 9/12)	2 - 0 (0.61)
Over 9/12 to 10/12 (Más de 9/12 a 10/12)	2 - 6 (0.76)
Over 10/12 to 11/12 (Más de 10/12 a 11/12)	3 - 3 (0.99)
Over 11/12 to 12/12 (Más de 11/12 a 12/12)	4 - 0 (1.22)
Over 12/12 to 14/12 (Más de 12/12 a 14/12)	5 - 0 (1.52)
Over 14/12 to 16/12 (Más de 14/12 a 16/12)	6 - 0 (1.83)
Over 16/12 to 18/12 (Más de 16/12 a 18/12)	7 - 0 (2.13)
Over 18/12 to 20/12 (Más de 18/12 a 20/12)	7 - 6 (2.29)
Over 20/12 to 21/12 (Más de 20/12 a 21/12)	8 - 0 (2.44)

1. Tighten each of the square nuts until the vent cap will barely fit over the gas vent pipe (Do not tighten only one nut. Tighten each bolt and nut equally)
Apriete cada una de las tuercas cuadradas hasta que la tapa de ventilación apenas encaje en el tubo de ventilación de gas (no apriete sólo una tuerca. Apriete por igual cada tornillo y tuerca)
2. Fit the vent cap over the gas vent pipe and slide down until it intersects the internal collar tabs (Do not extend the vent pipe past the tabs) See Figure 1.
Ajuste la tapa de ventilación sobre el tubo de ventilación de gas y deslícela hacia abajo hasta que cruce las lengüetas del collar interno (no extienda el tubo de ventilación más allá de las lengüetas). Vea la figura 1.
3. Complete the installation by tightening each nut until snug
Finalice la instalación apretando cada tuerca hasta que quede ajustada.

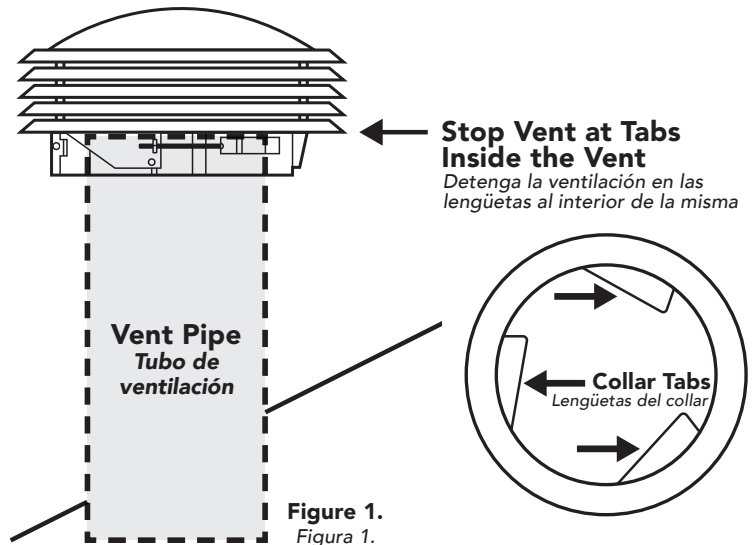


Figure 1.
Figura 1.

Air Vent, Inc.
Model: PTOP3-5, PTOP5-7, PTOP7-9

ETL CLASSIFIED

Intertek
Control No. 4004317

Certified To:
UL 441

Refer to the Intertek Directory of Building Products
(<https://bpdirectory.intertek.com>) for detailed information.

For warranty information, visit www.airvent.com
NOTE: Air Vent's written warranty for this product will be invalid in any instance in which the product was not properly installed in accordance with the instructions.

Para información sobre la garantía, visite www.airvent.com
NOTA: La garantía por escrito de Air Vent para este producto no será válida en cualquier caso en el que el producto no se haya instalado correctamente conforme a las instrucciones.

AIR VENT INC.
A GIBRALTAR INDUSTRIES COMPANY

4117 Pinnacle Point Drive, Suite 400
Dallas, TX 75211
800-AIR-VENT (247-8368)
ventilation@gibraltar1.com

Install Sht Part #AV0899 REV A
© 2020 Air Vent Inc.